

HAND BALL

MIYAZAKI STORY 2022

R4 第74回日本ハンドボール選手権
第8回九州ブロック予選 準優勝
フェニックス



R4 全国高校総体高松宮記念杯
第73回全日本高校選手権 ベスト8
小林秀峰高校

宮崎県ハンドボール協会

目次

最優秀選手表彰	1
令和5年度大会記録	
小学生大会	2
第33回県小学校新人大会	第58回県スポーツ少年団中央大会
第35回全国小学生大会	
第38回県小学生大会兼九州小学生親善大会県予選	
第43回九州小学生親善大会	第1回南九州小学生大会
中学生大会	11
第73回県中学校総合体育大会	第51回九州中学校大会
第51回全国中学校大会	
第46回県中学生秋季体育大会	第34回南九州中学生大会
第31回JOCジュニアオリンピックカップ九州地区予選会	
第35回県中学生選抜大会	第35回九州中学生選抜大会
第18回春の全国中学生選手権大会	
高校生大会	31
第57回県高校総合体育大会	全九州高校総合体育大会
第73回全国高校総合体育大会	第46回県高校一年生大会
第57回県高校新人大会	第34回南九州高校大会
第41回県高校選抜大会	第51回九州高校選抜大会
第46回全国高校選抜大会	
高専・大学大会	(掲載なし)
成年男女	47
第58回九州一般選手権大会および第52回九州女子クラブ選手権大会	
県民総合スポーツ祭	
第42回全国クラブ選手権西地区大会	
第74回全日本選手権第8回九州ブロック大会	
第14回南九州女子クラブリーグ	
第56回県総合選手権大会	
第27回ジャパンオープン	
その他	56
国民体育大会第42回九州ブロック大会	
令和4年度 事業報告	40
令和5年度 行事予定	42
令和4年度 審判員名簿	39
令和5・6年度 役員名簿	38

※ 表紙写真

全国高校総体高松宮記念杯第73回全日本高校選手権ベスト8-小林秀峰高校男子チーム
第74回日本ハンドボール選手権第8回九州ブロック予選準優勝-フェニックス

令和4年度 宮崎県ハンドボール協会 最優秀選手



区分	性別	ふりがな 氏 名	所属（正式チーム名）
小学校	男子	まとは けいご 的 場 圭 吾	三松ハンドボールスポーツ少年団
	女子	えんどう ひなこ 遠 藤 日 菜 子	延岡東ハンドボールスポーツ少年団
中学校	男子	やました しんり 山 下 心 琉	小林市立小林中学校
	女子	はちまん ゆいね 八 幡 結 音	小林市立小林中学校
高 校	男子	むらなが ゆうき 村 永 悠 生	県立小林秀峰高等学校
	女子	いのまた あすか 猪 股 あすか	宮崎学園高等学校

第33回宮崎県小学生新人ハンドボール大会 兼第35回全国小学生ハンドボール大会予選大会

期日：令和4年6月18日、19日・7月2日

会場：日南市北郷体育館（さくらアリーナ）

全国大会出場!! 男子：三松 女子：延岡東

今夏に開催される全国小学生ハンドボール大会の出場権を懸けた、第33回宮崎県小学生ハンドボール大会が日南市北郷体育館（さくらアリーナ）にて開催された。

感染予防対策により1日目（18日）が女子、2日目（19日）が男子、3日目（7月2日）をジュニアと分けて開催し、男子8チーム、女子6チーム、ジュニア9チームが出場した。

女子決勝は延岡東と小林の対戦となり20対19で接戦を制し延岡東が優勝。男子決勝は三松と宮崎の対戦となり28対19で安定の強さを見せつけ三松が優勝を飾った。

ジュニアの部はAパートで日知屋東、Bパートで三松が優勝した。

今大会の男女優勝チームが8月に京都府京田辺市で開催される全国大会に出場する。

各チームとも全国大会での活躍が期待される。

第 58 回宮崎県スポーツ少年団中央大会

日 時 令和 4 年 6 月 26 日

会 場 宮崎県立体育館

2 年ぶりの開催！女子は小林が全国予選のリベンジ！！

平成 16 年度から始まったハンドボール競技は、年々力をつけてきた子ども達が楽しんで参加していたが、新型コロナウイルスのため中止となり、2 年ぶりに開催することができた。

参加チームは、男子 8 チーム、女子 7 チーム、ジュニア 8 チームと、多数のチームが参加して、会場が活気に満ちていた。

男子・女子の部共に、決勝戦は先に行われた全国大会予選での決勝戦と全く同じ顔触れ。男子は、全国大会出場を決めた「三松」に準優勝の「宮崎」、女子は全国大会出場を決めた「延岡東」に「小林」が臨んだ。

男子決勝は、一進一退の攻防が繰り広げられ、他チームの選手・保護者までも固唾を飲んで見守る中、最後まで集中力の途切れなかった「三松」が 2 大会連続での優勝を飾った。

女子の部では、こちらもまた一瞬の動きも見逃せないほどの攻防。最後は 1 点差で、全国予選準優勝の「小林」がリベンジを果たし、まさに 1 点の重みを感じるゲームとなった。

ジュニア A パート 1 位は、「日知屋東」 B パート 1 位が「川東」。ジュニアの部では、あどけなさ、子どもらしさが微笑ましいプレイや、ジュニアとは思えない好プレイ。色々な表情が見られます。3、4 年生になると選手それぞれがプレイへの意識が高まり、技術の向上が窺える。全体的に、動きの敏捷性やボールへの執着力も高まってきて、今後の成長が大いに期待できる。

暑さが厳しくなる時期の大会ではあるが、各チームコロナ感染対策だけではなく熱中症対策も取っており、無事に大会を終えることができた。今後も健康面には、十分に考慮していきたい。

県内チームの交流の場としても意義のある大会となった。



第35回全国小学生ハンドボール大会

期日：令和4年8月4日～8月7日

会場：京都府京田辺市

三松ハンドボールスポーツ少年団（男子） 延岡東ハンドボールスポーツ少年団（女子）

今年で35回目をむかえる全国小学生ハンドボール大会。全国から、男子44チーム、女子40チームが参加し、新型コロナウイルス感染症対策を取りながら田辺中央体育館・京都府立山城総合運動公園体育館を会場として、全チームトーナメント方式で開催された。

本県からは県予選大会で優勝した男子三松ハンドボールスポーツ少年団、女子延岡東ハンドボールスポーツ少年団が出場した。

男子は開催地の T-SQUARE 京都と対戦した。立ち上がりの連続失点で、自分たちのペースにもちこめず、26-12で惜敗した。

女子は栃木県代表の HC 栃木ジュニアと対戦し、緊張のせいかなかなか自分たちのペースにもちこめず、21-7で惜敗した。

男子決勝は京都府代表松井ヶ丘ハンドボールクラブ・開催地 T-SQUARE 京都の対戦となり、松井ヶ丘ハンドボールクラブが優勝した。女子決勝は京都府代表の T-SQUARE 京都と熊本県代表の花園ハンドボールクラブ対戦し、京都府代表の T-SQUARE 京都が優勝した。

全体を振り返って、上位にあがるチームは6年生が揃っており、どこからでも得点できるチーム構成、またキーパーを中心にしっかり守って速攻のチームが勝ち上がっていると感じた。宮崎県代表も上位に残るようなチームづくり、さらなるレベルアップが必要と感じた。



第38回宮崎県小学生ハンドボール大会
 第43回九州小学生親善ハンドボール大会宮崎県予選大会

期日：令和4年11月3日（木）・23日（水）

会場：早水体育館

九州大会出場!! 男子：宮崎、三松 女子：小林、延岡東

12月に開催される、九州小学生親善ハンドボール大会の出場権を懸けた、第34回宮崎県小学生ハンドボール大会が小林市民体育館で開催された。男子8チーム、女子7チーム、Jr8チームで熱戦が繰り広げられた。

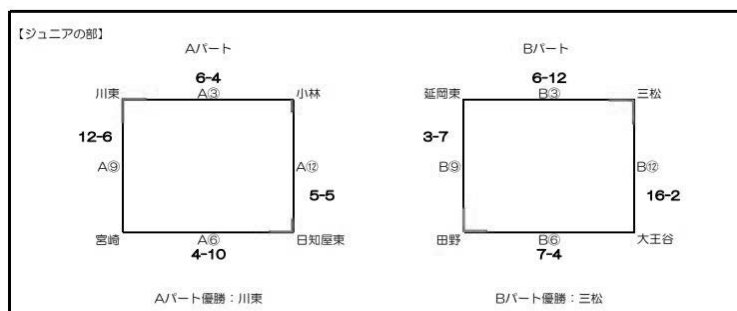
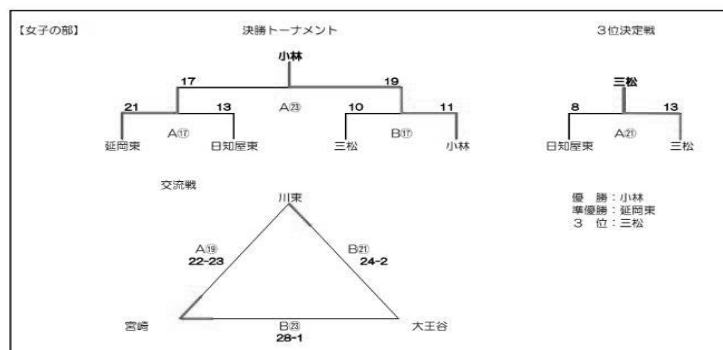
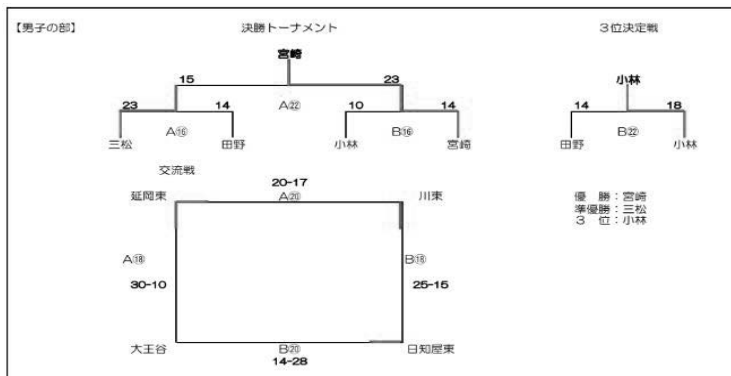
男子決勝は宮崎と三松の対戦となり、宮崎が24対15で新人大会のリベンジを果たし、優勝を飾った。

女子決勝は延岡東と小林的対戦となり、接戦の末、小林が19対17で優勝を飾った。

Jrの部はどのチームも一生懸命ボールを追い、元気に楽しくするプレーが随所に見え、たいへん盛りあがった。そんな中、川東・三松がパート優勝した。

今大会の男女上位2チームが12月末に沖縄県で開催される九州親善大会に出場する。各チームとも九州大会での活躍が期待される。

試合結果



第 43 回 九州小学生親善ハンドボール大会

期日：令和 4 年 12 月 24 日～25 日

場所：沖縄県立武道館・豊見城市民体育館

男子：宮崎・三松 女子：小林・延岡東が出場

第 43 回大会となる九州小学生親善ハンドボール大会に男子が宮崎と三松、女子は小林と延岡東が出場した。九州各県から男子 16 チーム、女子 16 チームのよるトーナメント方式で熱戦が南国の地沖縄県で繰り広げられた。

男子の宮崎は 1 回戦で福岡の **KINGS** と対戦し、試合開始から **DF** からの速攻で試合を優位に進め 22-17 で勝利した。2 回戦は優勝した沖縄県代表の強豪宮城小と対戦となった。宮城小の堅い **DF** と速攻に苦戦を強いられ前半を 5-8 で折り返す。後半は両チームとも点の取り合いとなったが 14-18 で敗戦となった。両チームともミスが少なく素晴らしい試合であった。

男子の三松は 1 回戦で長崎の小島小と対戦し、**DF** からの速攻に加え **OF** でもロングシュートも決まり前半を 8-5 で折り返した。後半は小島小の猛攻に合うがキーパーを中心に粘り強く守り 21-18 で勝利した。2 回戦は準優勝の福岡代表 **HC 春吉 Jr.** と対戦となった。前半から点の取り合いとなり 12-12 の同点で折り返した。後半も一進一退の攻防となったが 18-19 の 1 点差で惜敗となった。1 点を争う緊迫した試合でどちらが勝ってもおかしくない試合であった。

女子の小林は 1 回戦で大分の三佐 **HB** と対戦した。緊張から中々シュートが決まらず前半を 3-6 で折り返した。後半は落ち着きを取り戻し **DF** からリズムを作りリードする展開であったが終了間際に同点とされ **7TC** になった。3 人とも決めた三佐が勝利した。

女子の延岡東は 1 回戦で鹿児島 **BlueSakuya Jr.** と対戦した。相手の堅い **DF** と早い攻撃に何とか粘り 7-12 で折り返す。しかし後半も相手の守りと攻撃に対応できず、ミスも目立ち 14-25 で敗戦となった。

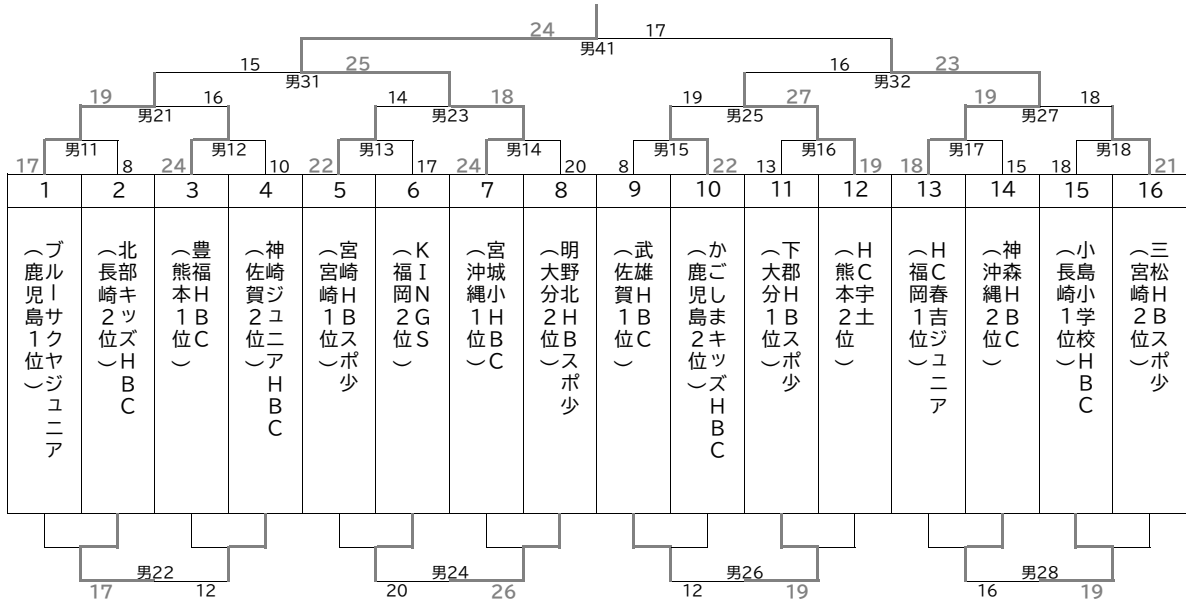
男子は両チームとも、強豪チームに引けを取らない素晴らしい戦いを展開しレベルの高さを見せてくれた。女子は人数が少ない中、本来の実力を発揮できなかった。九州各県クラブチームや実業団のジュニア育成といったチームが目立った。

大会の上位に残るチームは、小さくても常に足を動かし **DF** がしっかりとできている。小学生と云えど、やはりハンドボールの基本は **DF** であると改めて感じたさせられた大会であった。攻撃においてもミスが少なく 1 回の攻撃で必ずシュートで終わっていた。ミスを少なくし攻撃の回数を増やし得点に繋がられるかが大事となる。

遠い沖縄の地で、強豪チームと試合をできたことは貴重であった。今後の育成や指導に活かしていきたい。

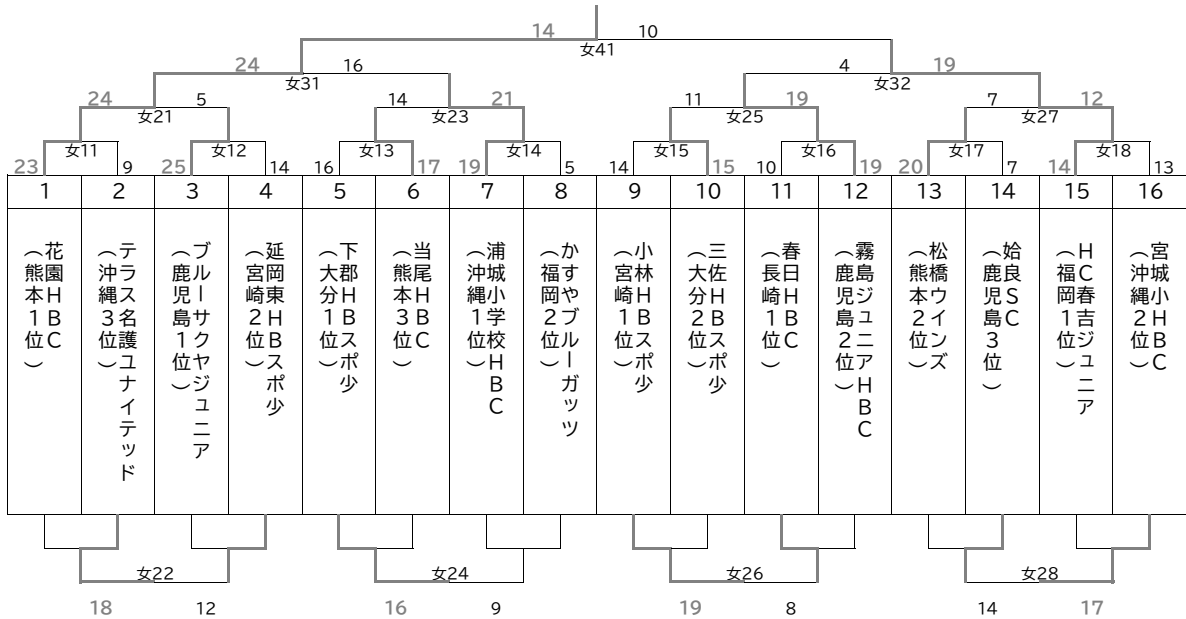
男子トーナメント

優勝:宮城小ハンドボールクラブ



女子トーナメント

優勝:花園ハンドボールクラブ



<男子の部>

■順位

- 優勝 宮城小ハンドボールクラブ
- 準優勝 HC春吉Jr.
- 3位 BlueSakuyaJr.(ブルーサクラジュニア)
- HC宇土

■優秀選手

- 城間 英司 しろま えいじ(宮城小ハンドボールクラブ#1)
- 宮良 滯旺 みやら れお(宮城小ハンドボールクラブ#2)
- 田名 佑成 たな ゆうせい(宮城小ハンドボールクラブ#3)
- 小手 渉夢 こて あゆむ(HC春吉Jr.#2)
- 水田 連太郎 みづた れんたろう(HC春吉Jr.#4)
- 秋丸 一翔 あきまる かずと(BlueSakuyaJr.#1)
- 郡 夢翔 こおり ゆめと(HC宇土#7)

<女子の部>

■順位

- 優勝 花園ハンドボールクラブ
- 準優勝 HC春吉Jr.
- 3位 浦城小学校ハンドボールクラブ
- 霧島ジュニアハンドボールクラブ

■優秀選手

- 後藤 柚希奈 ごとう ゆきな(花園ハンドボールクラブ#2)
- 北野 枝麻 きたの えま(花園ハンドボールクラブ#3)
- 斉藤 亜希 さいとう あき(花園ハンドボールクラブ#7)
- 菅岡 璃子 すがおか りこ(HC春吉Jr.#2)
- 瓜生 鈴夏 うりゅう りんか(HC春吉Jr.#3)
- 大田 千紗 おおた ちさ(浦城小学校ハンドボールクラブ#3)
- 古市 愛結花 ふるいち あゆか(霧島ジュニアハンドボールクラブ#3)

第1回 南九州小学生ハンドボール大会

令和4年12月3日

早水体育文化センター メインアリーナ

宮崎、鹿児島両県の男女U-11・U-12の選手が集まり、第1回南九州大会が開催された。U-11対U-12の試合になると、男子ではやはり学年の差があり、U-12チームが圧勝という感じであった。

しかし、宮崎女子U-12の方は、前半は好調だったものの後半に入り鹿児島U-11に対して1点取れば1点返され、同点の結果に終わった。

U-11同士の試合では、男子は安定した動きの中で、冷静に戦局を見る姿が育ってきているように思えた。

女子は、鹿児島との力の差が大きく、じわじわ開いた点差を埋められないまま試合終了となった。

U-12同士の試合では、男子では熾烈な攻防が繰り広げられ、まさに一進一退。最終的に、1点差で宮崎が勝利を収めることができた。女子はU-11同様、鹿児島の攻撃の速さ、相手がチャンスを見極めてからの動きについていけず、22-6と大差で敗れた。

今大会では、特に女子においての課題点が見つけられた。U-11U-12とも、女子は全体的に鹿児島の速い動きに圧倒され、うまく動けないまま大敗を喫したように思える。

男女それぞれに課題点の改善や、今後の目標など、前向きに取り組んでいきたい。

コロナ渦で、県外との交流が難しかったこともあり、今大会が、無事に開催されたことは大変有意義だと思う。



7月23日(土)

No.	時間	Aコート	オフィシャル	Bコート	オフィシャル
1	10:00~11:00 男子1回戦	岡富 VS 大王谷	祝吉男子	VS	
		23 [10 13] 36			
2	11:30~12:30 男子1回戦	富島 VS 延岡	祝吉女子	VS	
		43 [17 26] 15			
3	13:00~14:00 男子1回戦	吾田 VS 小松原	祝吉男子	VS	
		31 [14 17] 48			

7月24日(日)

No.	時間	Aコート	オフィシャル	Bコート	オフィシャル
4	10:00~11:00 女子1回戦	祝吉 VS 大王谷	祝吉男子	岡富 VS 小林	祝吉男子
		32 [17 15] 9		11 [8 3] 36	
5	11:30~12:30 女子1回戦	三松 VS 富島	祝吉女子	延岡 VS 大宮	祝吉女子
		40 [22 18] 23		22 [11 11] 9	
6	13:00~14:00 男子2回戦	祝吉 VS 大王谷	祝吉女子	加納 VS 三松	祝吉女子
		32 [12 20] 19		16 [8 8] 28	
7	14:30~15:30 男子2回戦	小林 VS 富島	祝吉男子	小松原 VS 大宮	祝吉男子
		40 [24 16] 25		21 [11 10] 33	

7月25日(月)

No.	時間	Aコート	オフィシャル	Bコート	オフィシャル
8	10:00~11:00 女子準決勝	三松 VS 延岡	祝吉男子	祝吉 VS 小林	祝吉男子
		32 [17 15] 10		20 [8 12] 27	
9	11:30~12:30 男子準決勝	祝吉 VS 三松	A8敗者	小林 VS 大宮	B8敗者
		23 [9 14] 22		28 [11 17] 21	
10	12:30~13:30 女子決勝	三松 VS 小林	A9敗者	VS	
		28 [12 16] 20		[- -]	
11	14:00~15:00 男子決勝	祝吉 VS 小林	祝吉女子	VS	
		20 [8 12] 21		[- -]	

【順位】

《男子》

- 第1位 小林市立小林中学校
- 第2位 都城市立祝吉中学校
- 第3位 宮崎市立大宮中学校
小林市立三松中学校

《女子》

- 第1位 小林市立三松中学校
- 第2位 小林市立小林中学校
- 第3位 延岡市立延岡中学校
都城市立祝吉中学校

第73回 宮崎県中学校総合体育大会



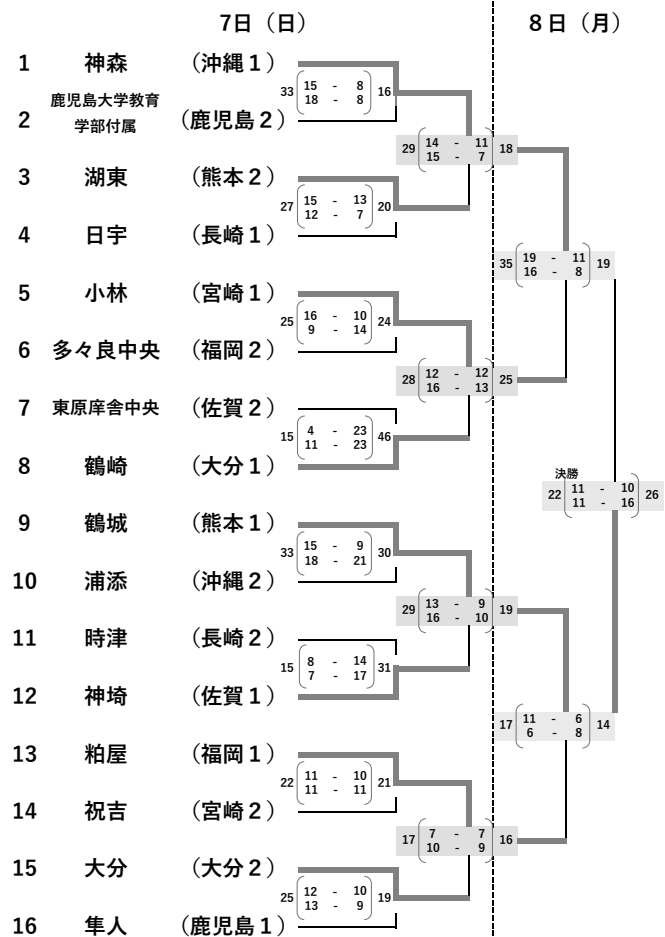
令和4年度 九州中学校体育大会
第51回 九州中学校ハンドボール競技大会

組合せ

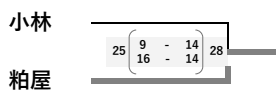
A Bコート：昭和電工武道スポーツセンター

Cコート：サイクルショップコダマ大洲アリーナ
Dコート：コンパルホール

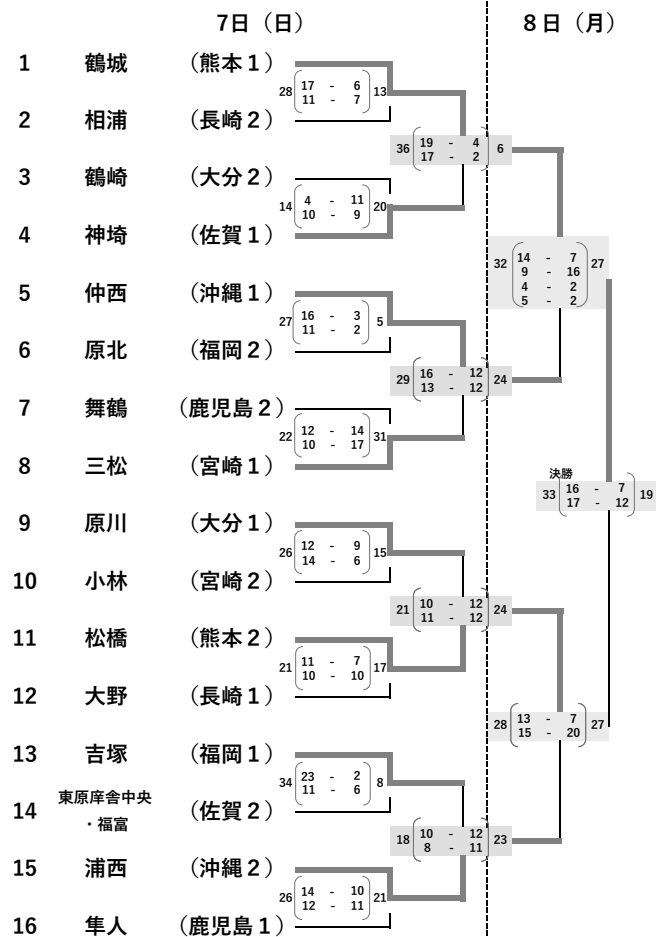
【男子の部】



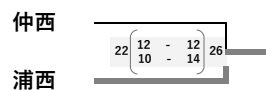
《男子代表順位決定戦》



【女子の部】



《女子代表順位決定戦》



競 技 日 程

8月7日 (日)

試合	開始予定時刻	昭和電工武道スポーツセンター		サイクルショップコダマ大洲アリーナ	コンパルホール	
		Aコート (男子)	Bコート (男子)	Cコート (女子)	Dコート (女子)	
1	10:10~	神森 VS <small>鹿児島大学 教育学部附属</small> 33 [15 — 8] 16 [18 — 8]	湖東 VS 日宇 27 [15 — 13] 20 [12 — 7]	鶴城 VS 相浦 28 [17 — 6] 13 [11 — 7]	原川 VS 小林 26 [12 — 9] 15 [14 — 6]	
2	11:30~	小林 VS <small>多々良中央</small> 25 [16 — 10] 24 [9 — 14]	<small>東原庫舎中央</small> VS 鶴崎 15 [4 — 23] 46 [11 — 23]	鶴崎 VS 神埼 14 [4 — 11] 20 [10 — 9]	松橋 VS 大野 21 [11 — 7] 17 [10 — 10]	
3	12:50~	鶴城 VS 浦添 33 [15 — 9] 30 [18 — 21]	時津 VS 神埼 15 [8 — 14] 31 [7 — 17]	仲西 VS 原北 27 [16 — 3] 5 [11 — 2]	吉塚 VS <small>東原庫舎中央 ・福富</small> 34 [23 — 2] 8 [11 — 6]	
4	14:10~	粕屋 VS 祝吉 22 [11 — 10] 21 [11 — 11]	大分 VS 隼人 25 [12 — 10] 19 [13 — 9]	舞鶴 VS 三松 22 [12 — 14] 31 [10 — 17]	浦西 VS 隼人 26 [14 — 10] 21 [12 — 11]	
5	15:30~	神森 VS 湖東 29 [14 — 11] 18 [15 — 7]	小林 VS 鶴崎 28 [12 — 12] 25 [16 — 13]	鶴城 VS 神埼 36 [19 — 4] 6 [17 — 2]	原川 VS 松橋 21 [10 — 12] 24 [11 — 12]	
6	17:10~	鶴城 VS 神埼 29 [13 — 9] 19 [16 — 10]	粕屋 VS 大分 17 [7 — 7] 16 [10 — 9]	仲西 VS 三松 29 [16 — 12] 24 [13 — 12]	吉塚 VS 浦西 18 [10 — 12] 23 [8 — 11]	

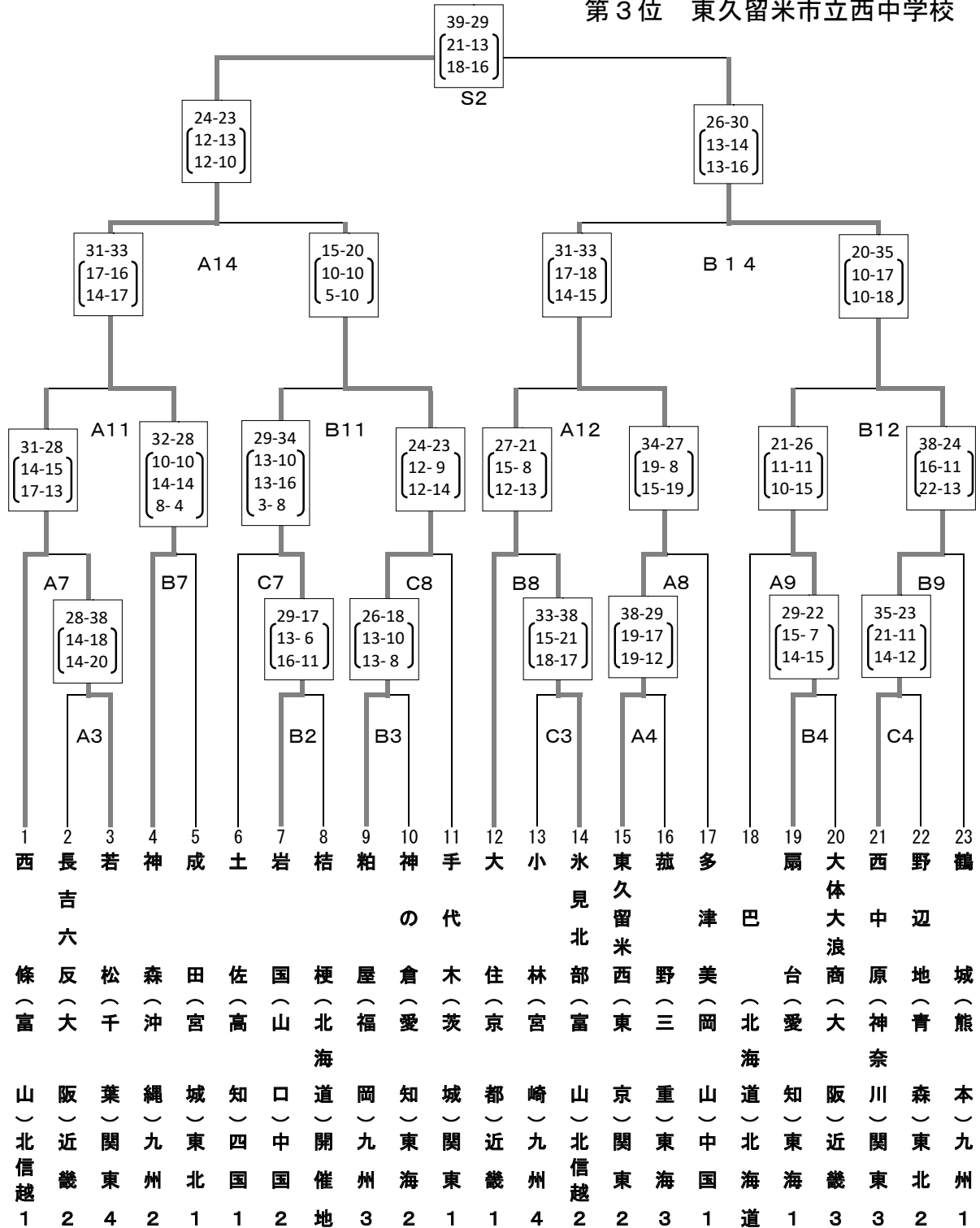
8月8日 (月)

試合	開始予定時刻	昭和電工武道スポーツセンター				
		Aコート		Bコート		
1	10:10~	女子準決勝		鶴城 VS 仲西 32 [14 — 7] 27 [9 — 16] [4 — 2] [5 — 2]	女子準決勝	松橋 VS 浦西 28 [13 — 7] 27 [15 — 20]
2	11:30~	男子準決勝		神森 VS 小林 35 [19 — 11] 19 [16 — 8]	男子準決勝	鶴城 VS 粕屋 17 [11 — 6] 14 [6 — 20]
3	13:10~	女子決勝		鶴城 VS 松橋 33 [16 — 7] 19 [17 — 12]	女子代表順位 決定戦	仲西 VS 浦西 22 [12 — 12] 26 [10 — 14]
4	14:30~	男子決勝		神森 VS 鶴城 22 [11 — 10] 26 [11 — 16]	男子代表順位 決定戦	小林 VS 粕屋 25 [9 — 14] 28 [16 — 14]

令和4年度 全国中学校体育大会
 第51回全国中学校ハンドボール大会 勝ち上がり表

【男子の部】

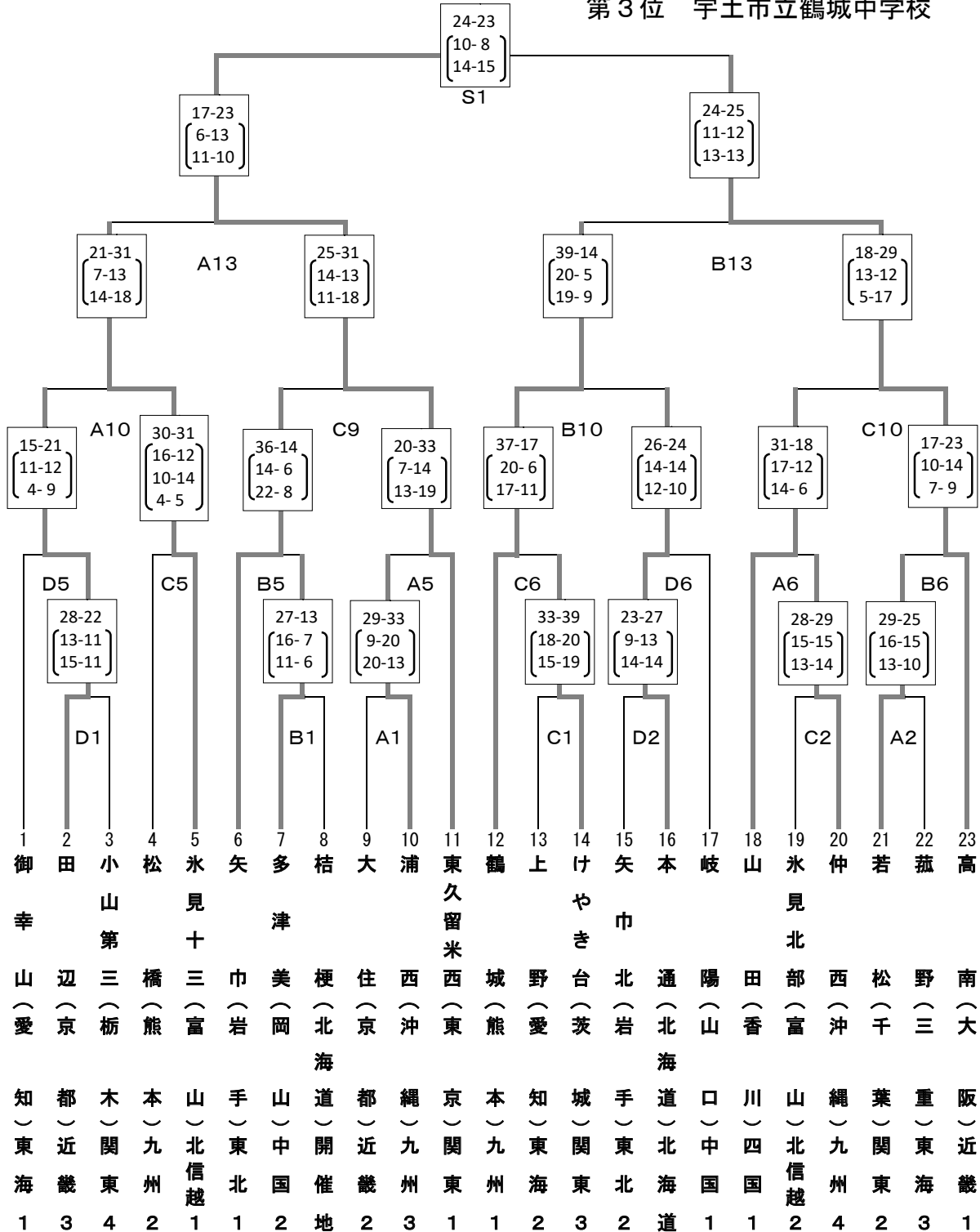
優勝 浦添市立神森中学校
 準優勝 川崎市立西中原中学校
 第3位 粕屋町立粕屋中学校
 第3位 東久留米市立西中学校



令和4年度 全国中学校体育大会
 第51回全国中学校ハンドボール大会 勝ち上がり表

【女子の部】

優勝 東久留米市立西中学校
 準優勝 高石市立高南中学校
 第3位 氷見市立十三中学校
 第3位 宇土市立鶴城中学校



第46回 宮崎県中学校秋季体育大会

	男 子	女 子
優 勝	小林市立三松中学校	小林市立三松中学校
第2位	宮崎市立加納中学校	都城市立祝吉中学校
第3位	日向市立富島中学校	日向市立富島中学校
第3位	小林市立小林中学校	小林市立小林中学校



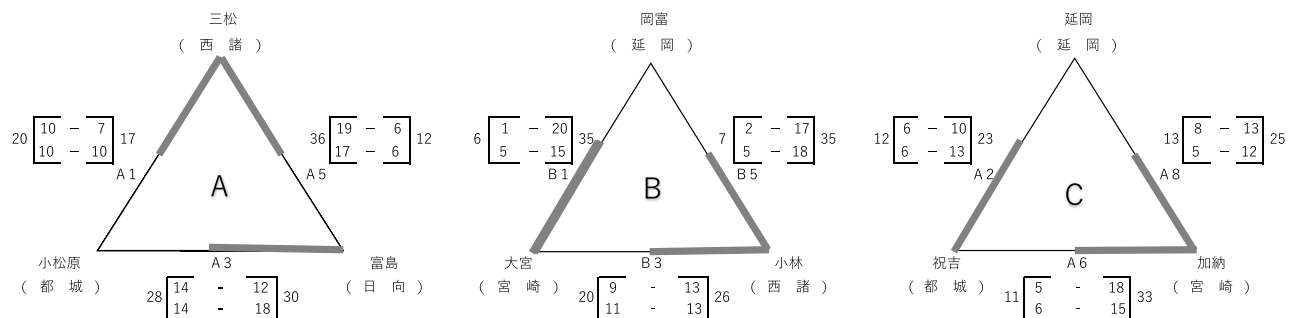
【男子優勝：小林市立三松中学校】



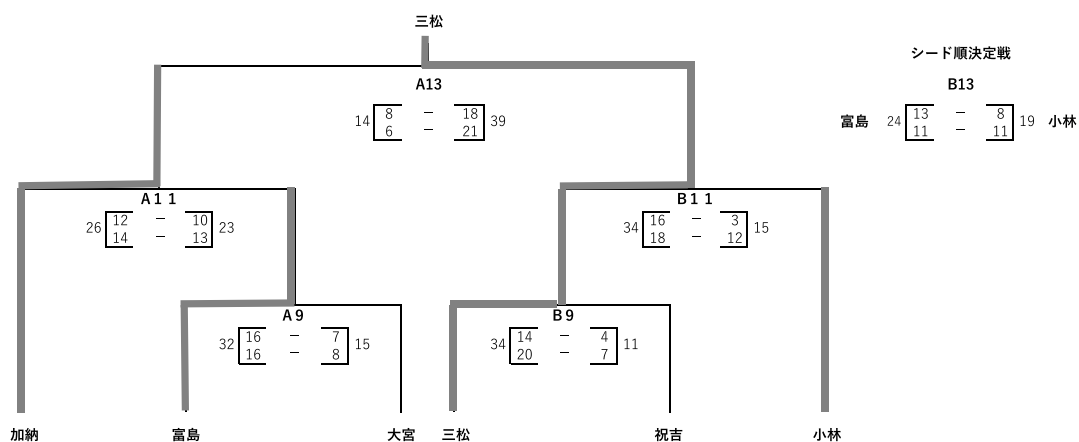
【女子優勝：小林市立三松中学校】

第46回 宮崎県中学校秋季体育大会 ハンドボール競技

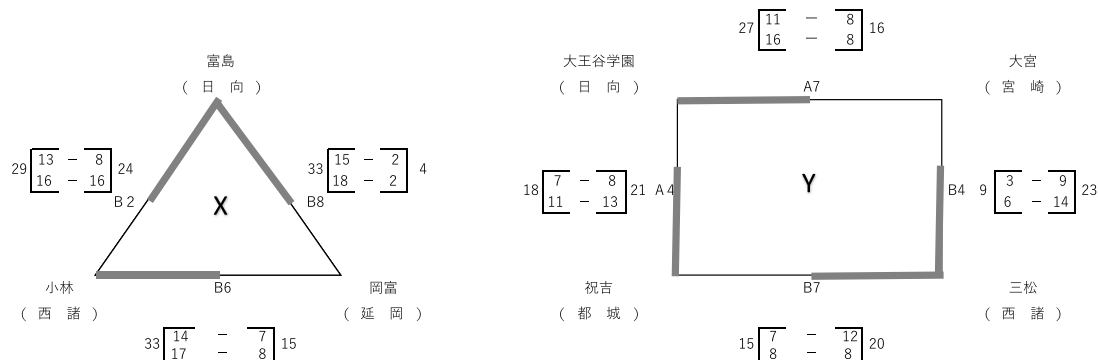
10月29日(土)… [男子予選リーグ]



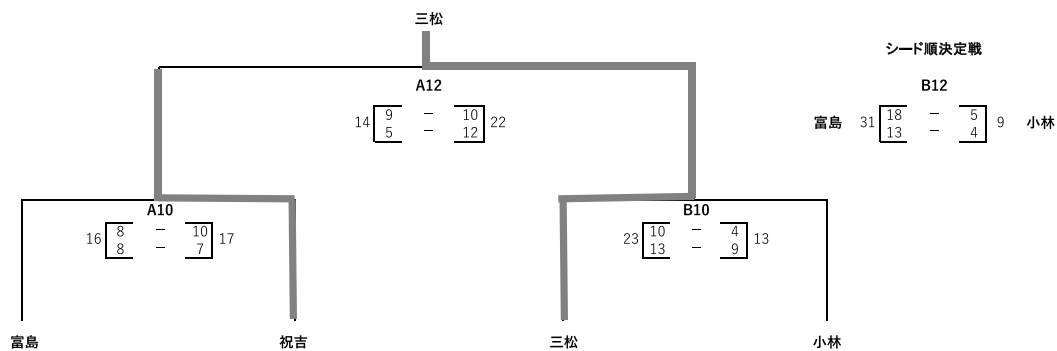
10月30日(日)… [男子決勝トーナメント] ※1日目終了後に抽選



10月29日(土)… [女子予選リーグ・予選リンクリーグ]



10月30日(日)… [女子決勝トーナメント]



第46回 宮崎県中学校秋季体育大会



第34回 南九州中学生ハンドボール大会 対戦表

【男子】

	三松中 宮崎県1位	加納中 宮崎県2位	霧島クラブ 鹿児島県1位	伊敷中 鹿児島県2位	勝敗	順位
三松中 宮崎県1位	/	○ 39 - 14	× 23 - 37	○ 37 - 21	2勝1敗	2位
加納中 宮崎県2位	× 14 - 39	/	× 16 - 36	○ 33 - 11	1勝2敗	3位
霧島クラブ 鹿児島県1位	○ 37 - 23	○ 36 - 16	/	○ 36 - 8	3勝	1位
伊敷中 鹿児島県2位	× 21 - 37	× 11 - 33	× 8 - 36	/	3敗	4位

○…勝 △…分 ×…負
※同県対決は、各県予選の結果による

【女子】

	三松中 宮崎県1位	祝吉中 宮崎県2位	霧島クラブ 鹿児島県1位	重富中 鹿児島県2位	勝敗 (得失点差)	順位
三松中 宮崎県1位	/	○ 22 - 14	△ 15 - 15	○ 32 - 16	2勝1分 (+24)	1位
祝吉中 宮崎県2位	× 14 - 22	/	× 15 - 18	○ 26 - 15	1勝2敗	3位
霧島クラブ 鹿児島県1位	△ 15 - 15	○ 18 - 15	/	○ 21 - 13	2勝1分 (+11)	2位
重富中 鹿児島県2位	× 16 - 32	× 15 - 26	× 13 - 21	/	3敗	4位

○…勝 △…分 ×…負
※同県対決は、各県予選の結果による

第34回 南九州中学生ハンドボール大会 試合結果

期日	順	男子 (霧島市溝辺体育館)	女子 (霧島市国分体育館)
		対 戦	対 戦
11月20日(日)	1	宮崎2位 鹿児島1位	宮崎2位 鹿児島1位
		加納中学校 vs 霧島クラブ	祝吉中学校 vs 霧島クラブ
		16 (9 - 23) 36 7 - 13	15 (7 - 7) 18 8 - 11
	2	宮崎1位 鹿児島2位	宮崎1位 鹿児島2位
		三松中学校 vs 伊敷中学校	三松中学校 vs 重富中学校
		37 (17 - 11) 21 20 - 10	32 (15 - 6) 16 17 - 10
	3	宮崎2位 鹿児島2位	宮崎2位 鹿児島2位
		加納中学校 vs 伊敷中学校	祝吉中学校 vs 重富中学校
		33 (19 - 6) 11 14 - 5	26 (10 - 5) 15 16 - 10
	4	宮崎1位 鹿児島1位	宮崎1位 鹿児島1位
		三松中学校 vs 霧島クラブ	三松中学校 vs 霧島クラブ
		23 (9 - 19) 37 14 - 18	15 (8 - 9) 15 7 - 6

※同県対決は、各県予選の結果による

※女子1・2位は得失点差による 三松中学校 +24 霧島クラブ+11

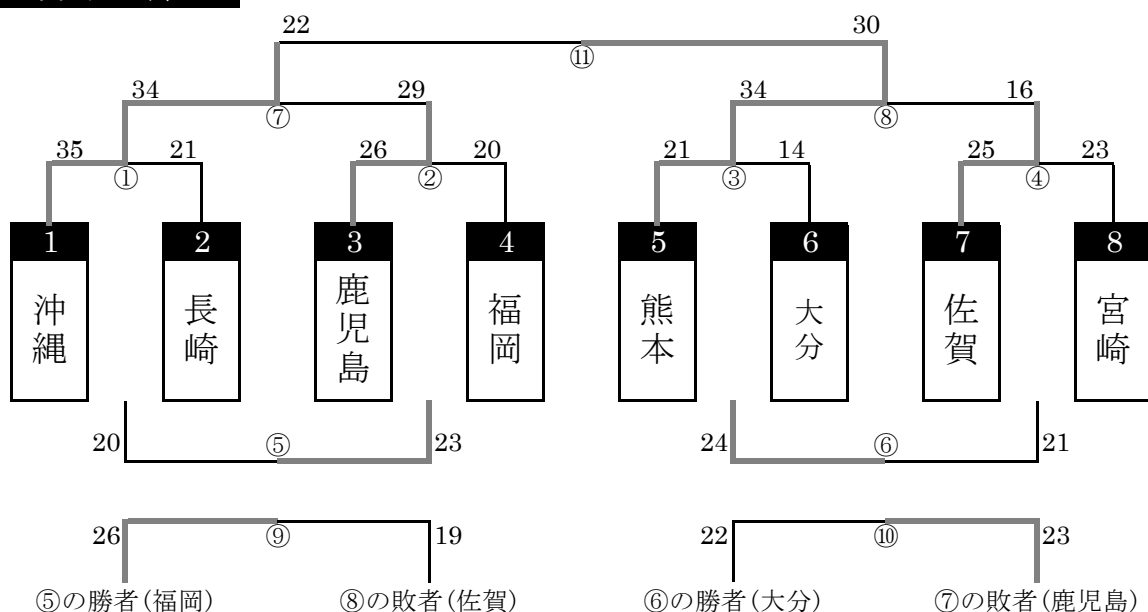
男子の部	1位	霧島クラブ (2年連続3回目)	女子の部	1位	小林市立三松中学校 (7年ぶり7回目)
	2位	小林市立三松中学校		2位	霧島クラブ
	3位	宮崎市立加納中学校		3位	都城市立祝吉中学校
	4位	鹿児島市立伊敷中学校		4位	姶良市立重富中学校

第31回 JOCジュニアオリンピックカップハンドボール大会
九州地区予選会（大分大会）

【組み合わせ】

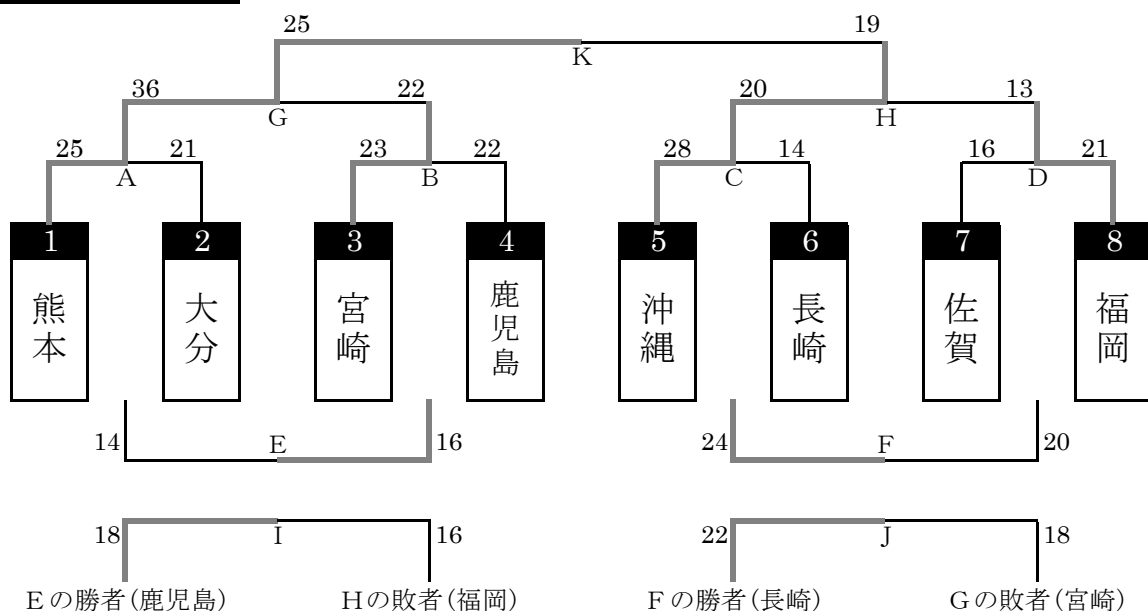
＜男子の部＞

◎男子九州代表枠4県：⑦⑧⑨⑩の勝者の4県



＜女子の部＞

◎女子九州代表枠4県：G H I Jの勝者の4県



【競技日程】

＜10月1日（土）＞

- 代表者会議（事前書面にて確認）※開会式は中止
- 11:30 1回戦①③ A C
 - 12:45 1回戦②④ B D
 - 15:15 敗者1回戦⑤⑥ E F
 - 16:30 準決勝⑦⑧ G H

＜10月2日（日）＞

- 10:00 男女代表決定戦⑨ I
- 11:20 男女代表決定戦⑩ J
- 12:40 男女決勝戦⑩ K
- 14:00 表彰式

2022年度 第31回 JOCジュニアオリンピックカップハンドボール大会
九州地区予選会（大分大会） 大会結果

2022年10月1日～2日

【 試合日程 】

1 日目	昭和電工武道スポーツセンター		サイクルショップコダマ大洲アリーナ	舞鶴高校
	Aコート (男子)	Bコート (男子)	Cコート (女子)	Dコート (女子)
11:30 ～ 12:30	1 回戦① 沖縄 VS 長崎 35 $\begin{matrix} 18 - 14 \\ 17 - 7 \end{matrix}$ 21	1 回戦③ 熊本 VS 大分 21 $\begin{matrix} 9 - 6 \\ 12 - 8 \end{matrix}$ 14	1 回戦A 熊本 VS 大分 25 $\begin{matrix} 9 - 12 \\ 16 - 9 \end{matrix}$ 21	1 回戦C 沖縄 VS 長崎 28 $\begin{matrix} 15 - 8 \\ 13 - 6 \end{matrix}$ 14
	1 回戦② 鹿児島 VS 福岡 26 $\begin{matrix} 12 - 12 \\ 14 - 8 \end{matrix}$ 20	1 回戦④ 佐賀 VS 宮崎 25 $\begin{matrix} 12 - 10 \\ 13 - 13 \end{matrix}$ 23	1 回戦B 宮崎 VS 鹿児島 23 $\begin{matrix} 10 - 10 \\ 13 - 12 \end{matrix}$ 22	1 回戦D 佐賀 VS 福岡 16 $\begin{matrix} 7 - 11 \\ 9 - 10 \end{matrix}$ 21
15:15 ～ 16:15	⑤ ①の敗者vs②の敗者 長崎 VS 福岡 20 $\begin{matrix} 12 - 12 \\ 8 - 11 \end{matrix}$ 23	⑥ ③の敗者vs④の敗者 大分 VS 宮崎 24 $\begin{matrix} 12 - 11 \\ 12 - 10 \end{matrix}$ 21	E Aの敗者vsBの敗者 大分 VS 鹿児島 14 $\begin{matrix} 7 - 7 \\ 7 - 9 \end{matrix}$ 16	F Cの敗者vsDの敗者 長崎 VS 佐賀 24 $\begin{matrix} 14 - 11 \\ 10 - 9 \end{matrix}$ 20
	⑦ ①の勝者vs②の勝者 沖縄 VS 鹿児島 34 $\begin{matrix} 20 - 13 \\ 14 - 16 \end{matrix}$ 29	⑧ ③の勝者vs④の勝者 熊本 VS 佐賀 34 $\begin{matrix} 18 - 4 \\ 16 - 12 \end{matrix}$ 16	G Aの勝者vsBの勝者 熊本 VS 宮崎 36 $\begin{matrix} 16 - 9 \\ 20 - 13 \end{matrix}$ 22	H Cの勝者vsDの勝者 沖縄 VS 福岡 20 $\begin{matrix} 9 - 6 \\ 11 - 7 \end{matrix}$ 13

2 日目	サイクルショップコダマ大洲アリーナ	舞鶴高校
	Cコート (男子)	Dコート (女子)
10:00 ～ 11:00	⑨ 男子3位決定戦 福岡 VS 佐賀 26 $\begin{matrix} 11 - 7 \\ 15 - 12 \end{matrix}$ 19	I 女子3位決定戦 鹿児島 VS 福岡 18 $\begin{matrix} 9 - 6 \\ 9 - 10 \end{matrix}$ 16
	⑩ 男子3位決定戦 大分 VS 鹿児島 22 $\begin{matrix} 10 - 13 \\ 12 - 10 \end{matrix}$ 23	J 女子3位決定戦 長崎 VS 宮崎 22 $\begin{matrix} 8 - 10 \\ 14 - 8 \end{matrix}$ 18
12:40 ～ 13:40	⑪ 男子決勝戦 沖縄 VS 熊本 22 $\begin{matrix} 9 - 12 \\ 13 - 18 \end{matrix}$ 30	K 女子決勝戦 熊本 VS 沖縄 25 $\begin{matrix} 10 - 9 \\ 15 - 10 \end{matrix}$ 19
	各試合終了後に表彰を行う	

<男子の部>

優勝	熊本	県
準優勝	沖縄	県
3位	福岡	県
3位	鹿児島	県

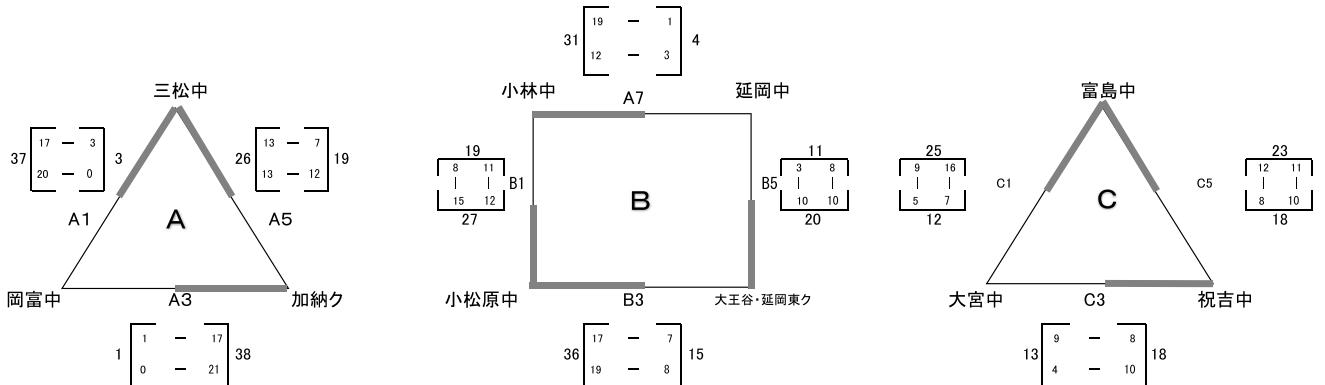
<女子の部>

優勝	熊本	県
準優勝	沖縄	県
3位	鹿児島	県
3位	長崎	県

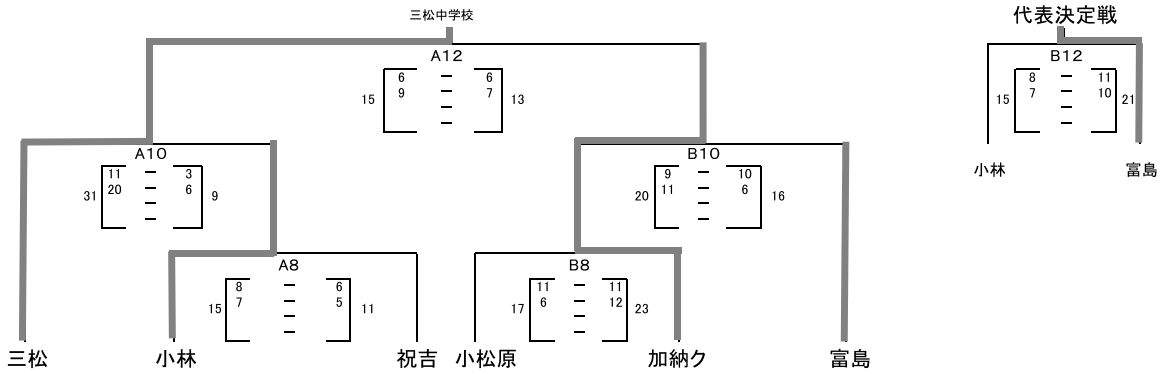
上記の男子4県、女子4県が、
12月に徳島県で開催される
全国大会に出場

宮崎県中学生選抜ハンドボール選手権大会

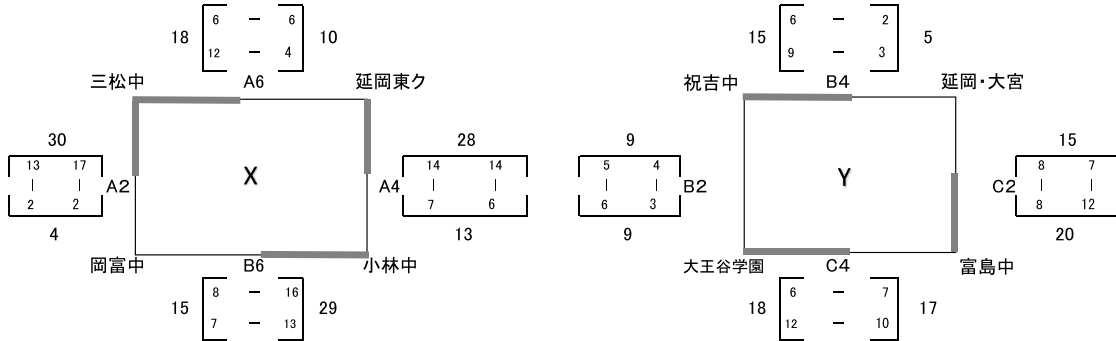
1月28日(土)・・・[男子予選リーグ]



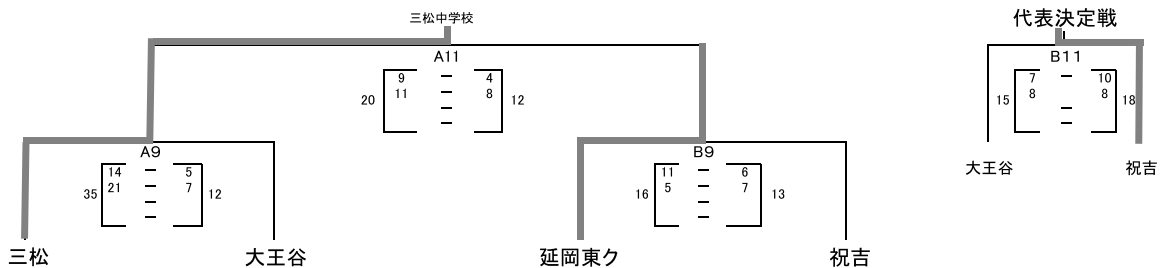
1月29日(日)・・・[男子決勝トーナメント]



1月28日(土)・・・[女子予選リーグ]



1月29日(日)・・・[女子決勝トーナメント]



7 試合順

1月28日(土)

No.	時間	Aコート	オフィシャル	Bコート	オフィシャル	Cコート	オフィシャル
1	9:30~10:20 [男子予選リーグ]	三松中 VS 岡富中 37 [17 - 3] 3 20 - 0		小林中 VS 小松原中 19 [8 - 15] 27 11 - 12		富島中 VS 大宮中 25 [9 - 5] 12 16 - 7	
2	10:35~11:25 [女子予選リーグ]	三松中 VS 岡富中 30 [13 - 2] 4 17 - 2		祝吉中 VS 大王谷学園 9 [5 - 6] 9 4 - 3		延岡・大宮 VS 富島中 15 [8 - 8] 20 7 - 12	
3	11:40~12:30 [男子予選リーグ]	岡富中 VS 加納ク 1 [1 - 17] 38 0 - 21		小松原中 VS 大王谷・延岡東ク 36 [17 - 7] 15 19 - 8		大宮中 VS 祝吉中 13 [9 - 8] 18 4 - 10	
4	12:45~13:35 [女子予選リーグ]	延岡東ク VS 小林中 28 [14 - 7] 13 14 - 6		祝吉中 VS 延岡・大宮 15 [6 - 2] 5 9 - 3		大王谷学園 VS 富島中 18 [6 - 7] 17 12 - 10	
5	13:50~14:40 [男子予選リーグ]	三松中 VS 加納ク 26 [13 - 7] 19 13 - 12		延岡中 VS 大王谷・延岡東ク 11 [3 - 10] 20 8 - 10		富島中 VS 祝吉中 23 [12 - 8] 18 11 - 10	
6	14:55~15:45 [女子予選リーグ]	三松中 VS 延岡東ク 18 [6 - 6] 10 12 - 4		岡富中 VS 小林中 15 [8 - 16] 29 7 - 13		VS [-]	
7	16:00~16:50 [男子予選リーグ]	小林中 VS 延岡中 31 [19 - 1] 4 12 - 3		VS [-]		VS [-]	

1月29日(日)

No.	時間	Aコート	オフィシャル	Bコート	オフィシャル	Cコート	オフィシャル
8	9:30~10:20 [男子準々決勝]	小林 VS 祝吉 15 [8 - 6] 11 7 - 5		小松原 VS 加納ク 17 [11 - 11] 23 6 - 12		[-]	
9	10:40~11:30 [女子準決勝]	三松 VS 大王谷 35 [14 - 5] 12 21 - 7		延岡東ク VS 祝吉 16 [11 - 6] 13 5 - 7		VS [-]	
10	11:50~12:40 [男子準決勝]	三松 VS 小林 31 [11 - 3] 9 20 - 6		加納ク VS 富島 20 [9 - 10] 16 11 - 6		VS [-]	
11	13:00~13:50 [女子決勝・代表決定戦]	三松 VS 延岡東ク 20 [9 - 4] 12 11 - 8		大王谷 VS 祝吉 15 [7 - 10] 18 8 - 8		VS [-]	
12	14:10~15:00 [男子決勝・代表決定戦]	三松 VS 加納ク 15 [6 - 6] 13 9 - 7		小林 VS 富島 15 [8 - 11] 21 7 - 10		VS [-]	

《順位》

《男子》

第1位 三松中学校
第2位 加納中学校ハンドボールクラブ
第3位 富島中学校

《女子》

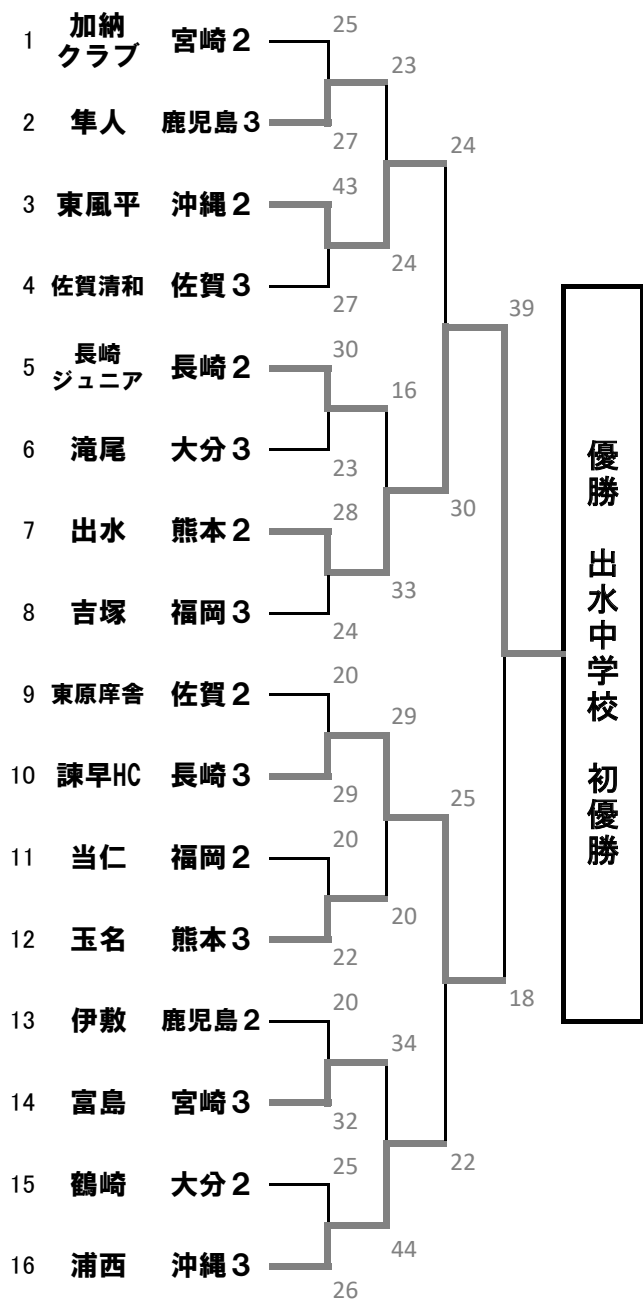
第1位 三松中学校
第2位 延岡東ハンドボールスポーツ少年団
第3位 祝吉中学校

令和4年度 第35回九州中学生選抜ハンドボール大会 結果

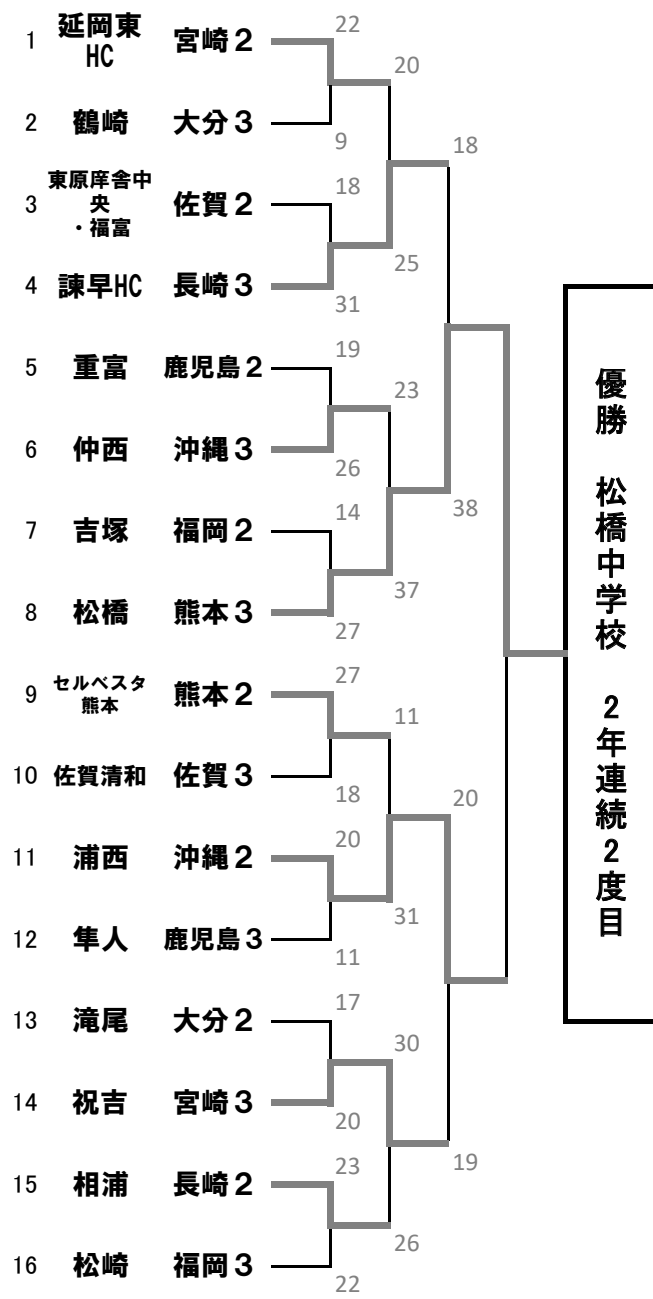
期日: 令和5年3月18日(土), 19日(日)

会場: 沖縄県立武道館
八重瀬町堂東風平体育館

【男子の部】



【女子の部】



令和4年度第35回九州中学生選抜ハンドボール大会 結果

令和5年3月18日～19日

会場：沖縄県立武道館
八重瀬町宮東風平体育館

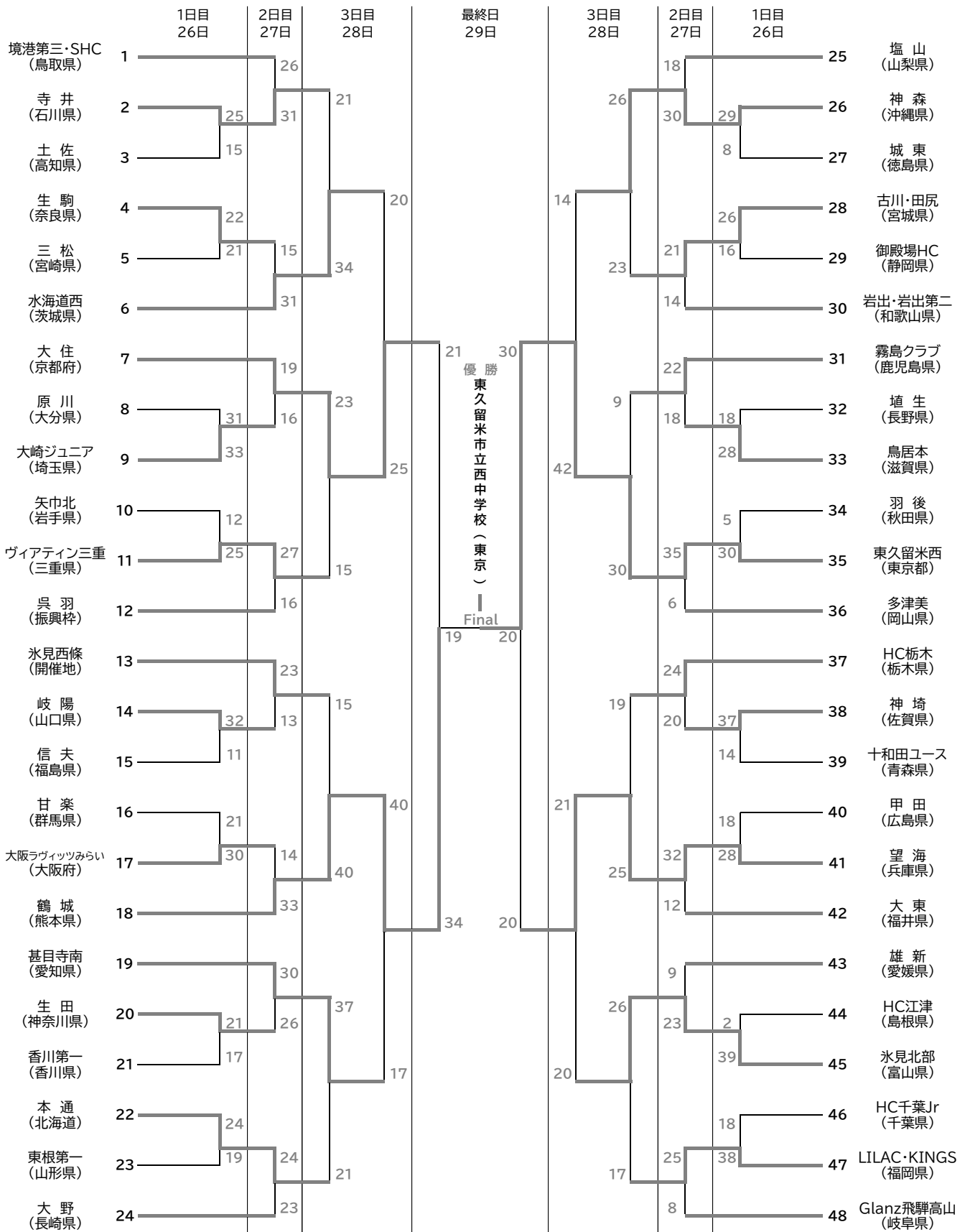
1日目		沖縄県立武道館アリーナ		八重瀬町東風平運動公園体育館			
試合順・時間	Aコート	Bコート	Cコート	Dコート			
1 9:30 10:40	延岡東HC 鶴崎	諫早HC 京岸倉中央・袴	隼人 加納クラブ	東風平 佐賀清和			
	22 10 — 4 12 — 5	9 12 — 7 19 — 11	18 12 — 8 15 — 17	25	43	27	24 — 11 19 — 16
2 10:50 12:00	仲西 重富	松橋 吉塚	長崎 ジュニア 滝尾	出水 吉塚			
	26 13 — 9 13 — 10	19 14 — 9 13 — 5	14	30	23	28	24 16 — 10 12 — 14
3 12:10 13:20	セルベスタ 熊本 佐賀清和	浦西 隼人	諫早HC 東原岸倉	玉名 当仁			
	27 10 — 8 17 — 10	18 14 — 3 6 — 8	11	29	20	22	20 9 — 15 13 — 5
4 13:30 14:40	祝吉 滝尾	相浦 松崎	富島 伊敷	浦西 鶴崎			
	20 12 — 6 8 — 11	17 11 — 7 8 — 12 4 — 3	22	32	20	26	25 16 — 14 10 — 11
5 14:50 16:00	諫早HC 延岡東HC	松橋 仲西	東風平 隼人	出水	長崎 ジュニア		
	25 11 — 8 14 — 12	20 20 — 14 17 — 9	23	24	23	33	16 21 — 6 12 — 10
6 16:10 17:20	浦西 セルベスタ 熊本	祝吉 相浦	諫早HC 玉名	浦西 富島			
	31 14 — 8 17 — 3	11 10 — 10 11 — 11 9 — 5	30	29	20	44	34 17 — 11 27 — 23

2日目		沖縄県立武道館アリーナ			
試合順・時間	あコート	いコート			
1 9:30 10:40	女子準決勝	松橋 諫早HC	女子準決勝		浦西 祝吉
		38 18 — 9 20 — 9	18	20	19 7 — 11 13 — 8
女子 第3位表彰式					
2 10:50 12:00	男子準決勝	出水 東風平	男子準決勝		諫早 浦西
		30 15 — 10 15 — 14	24	25	22 11 — 8 14 — 14
男子 第3位表彰式					
3 12:20 13:30	女子決勝	松橋 浦西			
		25 10 — 8 15 — 12	20		
4 13:40 14:50	男子決勝	出水 諫早HC			
		39 20 — 10 19 — 8	18		
15:00	表彰式				

第18回 春の全国中学生ハンドボール選手権大会組合せ表 男子トーナメント勝ち上がり表 (48チーム)

	1日目 26日	2日目 27日	3日目 28日	最終日 29日	3日目 28日	2日目 27日	1日目 26日	
神 森 (沖縄県)	1	31				32	25	ヴァルト岐阜 (岐阜県)
ヴァイティン三重 (三重県)	2	33	24		29	25	26	寺 井 (石川県)
境港第三・SHC (鳥取県)	3	10				22	27	郡山第一 (福島県)
塩 山 (山梨県)	4	24	29		29	18	28	綾 川 (香川県)
鳴門第一 (徳島県)	5	27	20		31	20	29	大 分 (大分県)
大体大浪商 (大阪府)	6	37				22	30	三郷北 (埼玉県)
川 西 (福井県)	7	18		24	21	15	31	HC江津 (島根県)
若 松 (千葉県)	8	23	18	優勝 大阪体育大学浪商中学校(大阪) Final		25	32	矢 巾 (岩手県)
成 田 (宮城県)	9	25	23		30	36	33	西中原 (神奈川県)
魚住東 (兵庫県)	10	22				18	34	堀 川 (振興梓)
霧島クラブ (鹿児島県)	11	31	22		23	33	35	松 橋 (熊本県)
巴 (北海道)	12	27				16	36	岩 出 (和歌山県)
屋代附属・更埴西 (長野県)	13	17		28	24	25	37	けやき台 (茨城県)
ブレッド名古屋Jr (愛知県)	14	19	23		28	20	38	神 埼 (佐賀県)
東久留米西 (東京都)	15	17				19	39	土 佐 (高知県)
尾花沢 (山形県)	16	27	22		16	21	40	羽 後 (秋田県)
鳥居本 (滋賀県)	17	21	14		19	20	41	甲 田 (広島県)
HC春吉Jr. (福岡県)	18	25		16	19	32	42	大 住 (京都府)
十和田ユース (青森県)	19	15				26	43	SKC氷見 (開催地)
岩 国 (山口県)	20	30	28		25	34	44	富岡南 (群馬県)
小山第三 (栃木県)	21	14	23		18	21	45	HC岡山 (岡山県)
EHCユース (愛媛県)	22	20				25	46	東大寺学園 (奈良県)
大 野 (長崎県)	23	28	20		21	19	47	三 松 (宮崎県)
氷見西條 (富山県)	24	30				13	48	清水東HC (静岡県)

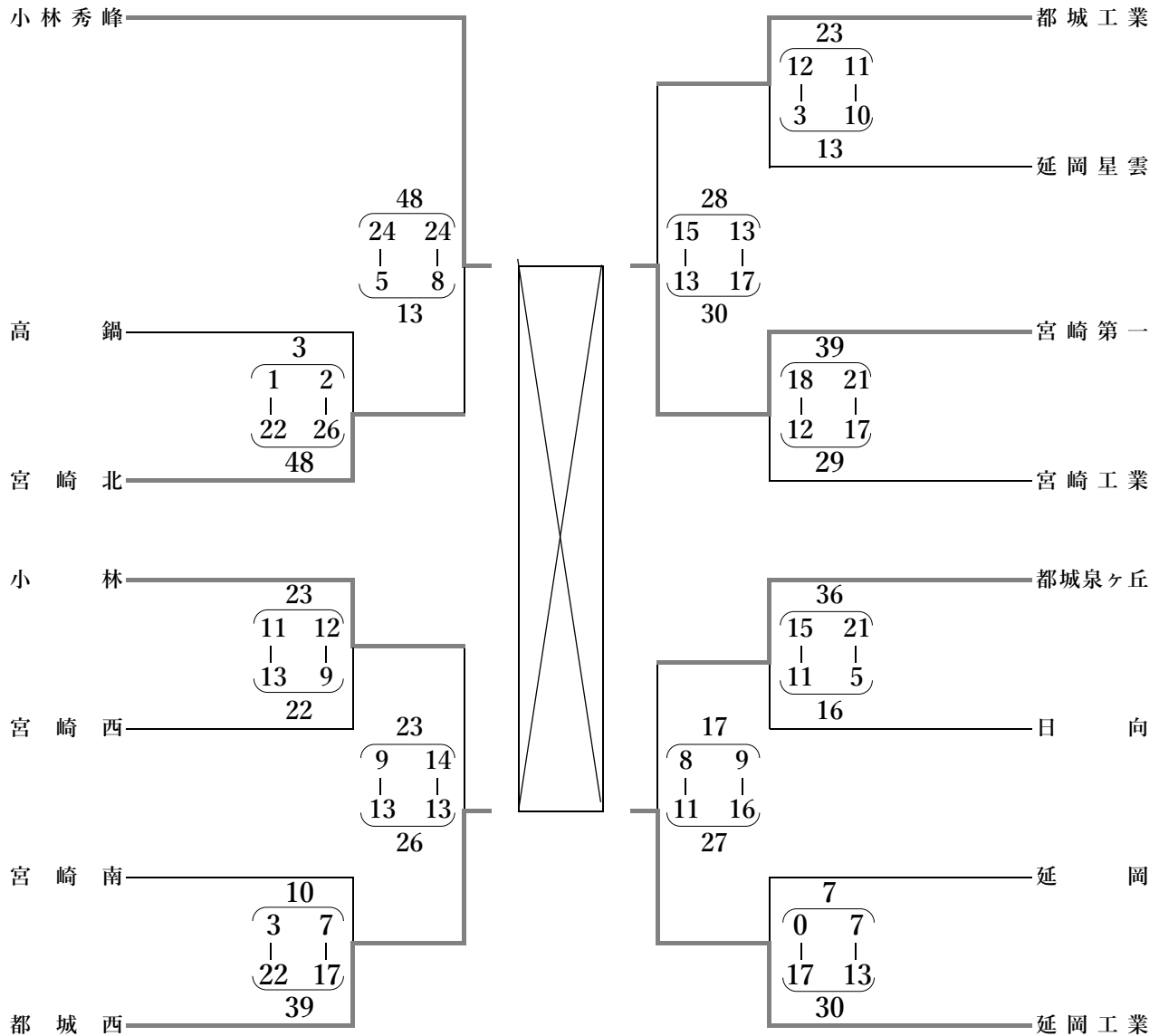
第18回 春の全国中学生ハンドボール選手権大会組合せ表 女子トーナメント勝ち上がり表 (48チーム)



第49回県高校総体第58回ハンドボール競技結果

2022.5.31結果

男子の部



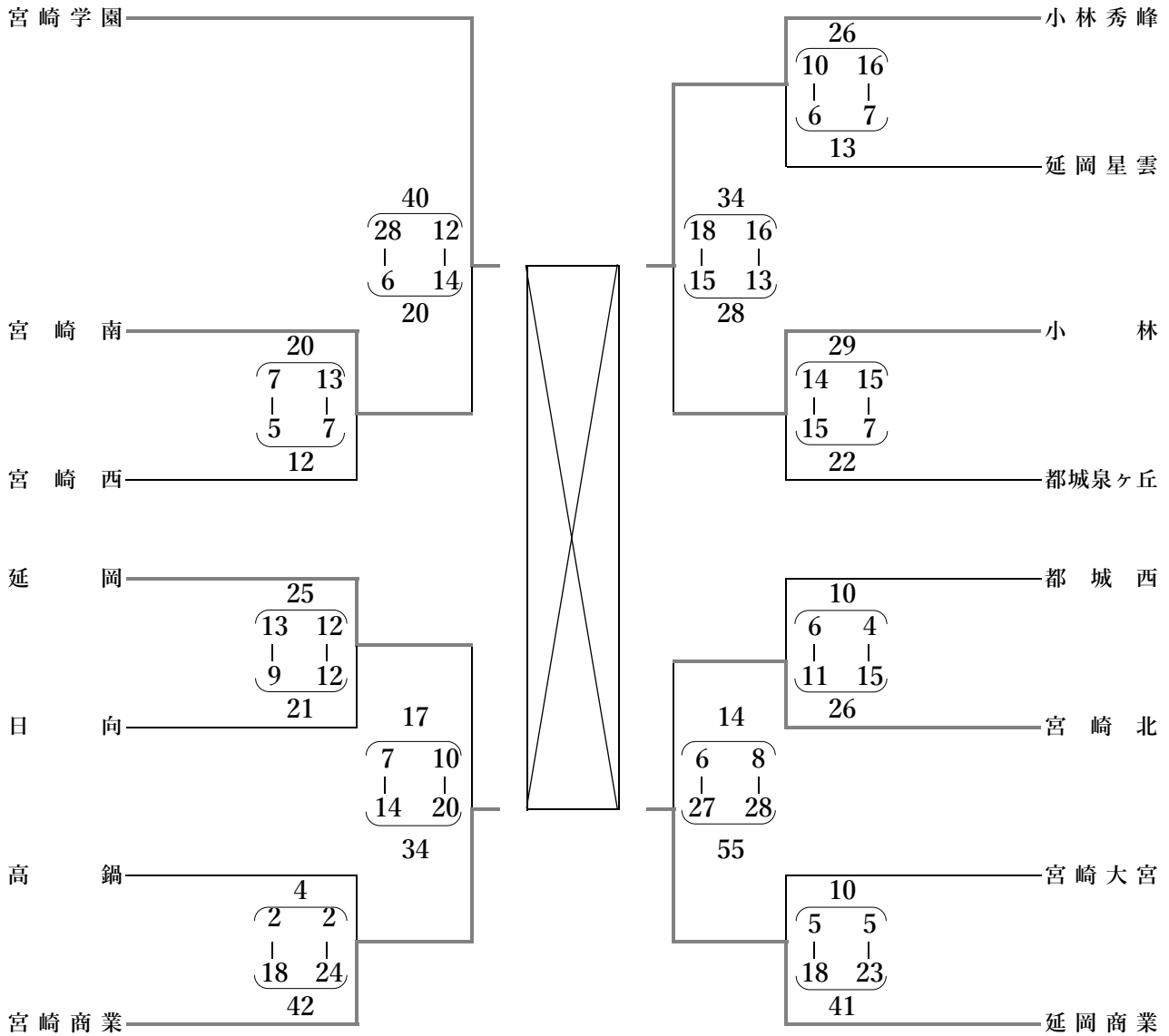
男子決勝リーグ

	小林秀峰	延岡工業	宮崎第一	都城西	順位
小林秀峰	/	44 (22-9) 22 (22-13)	44 (22-5) 12 (22-7)	39 (19-10) 17 (20-7)	22大会連続 27回目の優勝
延岡工業	22 (9-22) 44 (13-22)	/	28 (11-8) 18 (17-10)	29 (11-7) 21 (18-14)	3勝0敗
宮崎第一	12 (5-22) 44 (7-22)	18 (8-11) 28 (10-17)	/	34 (17-13) 30 (17-17)	2勝1敗
都城西	17 (10-19) 39 (7-20)	21 (7-11) 29 (14-18)	30 (13-17) 34 (17-17)	/	1勝2敗
	●	●	●	○	0勝3敗

第49回県高校総体第58回ハンドボール競技結果

2022.5.31結果

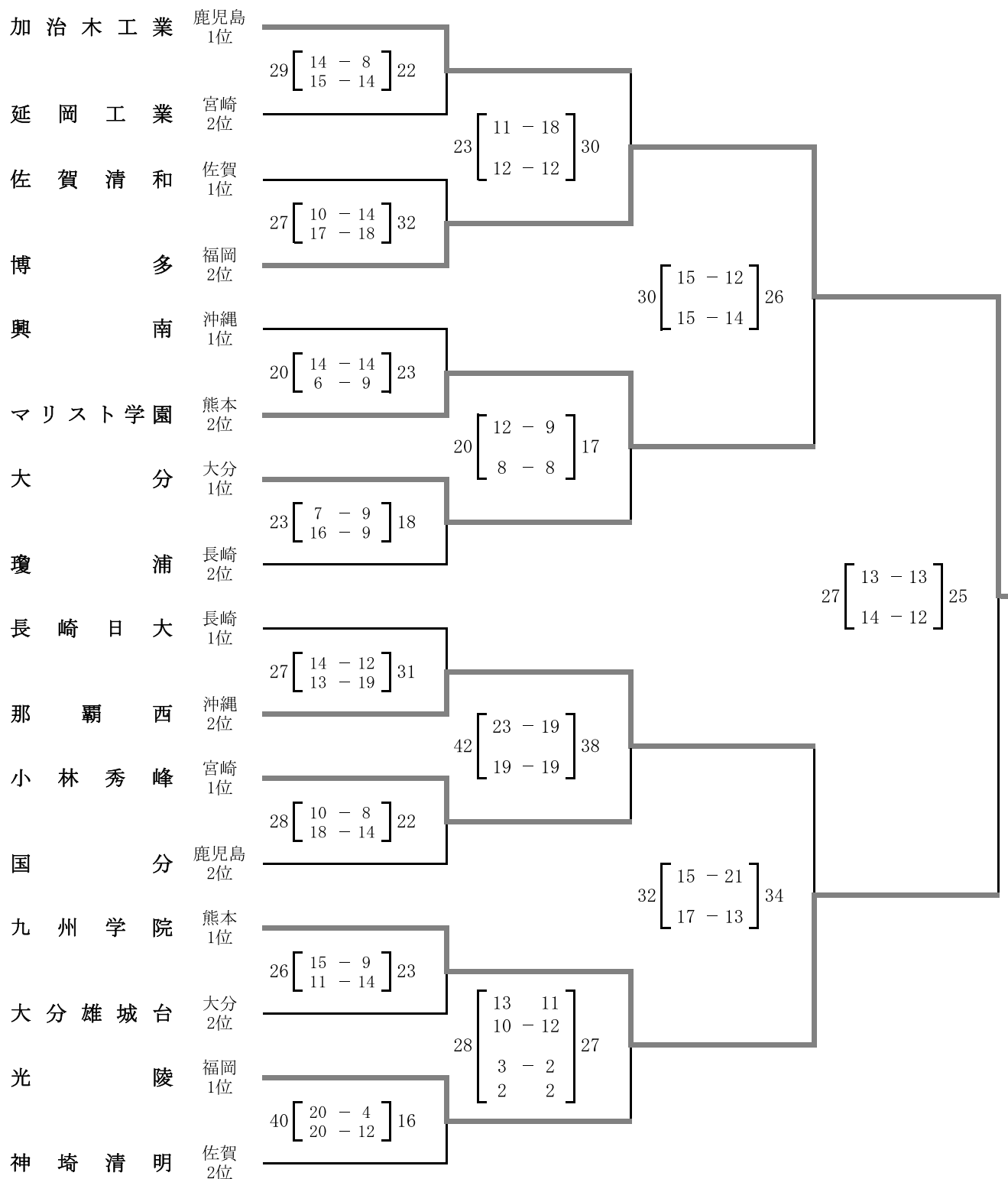
女子の部



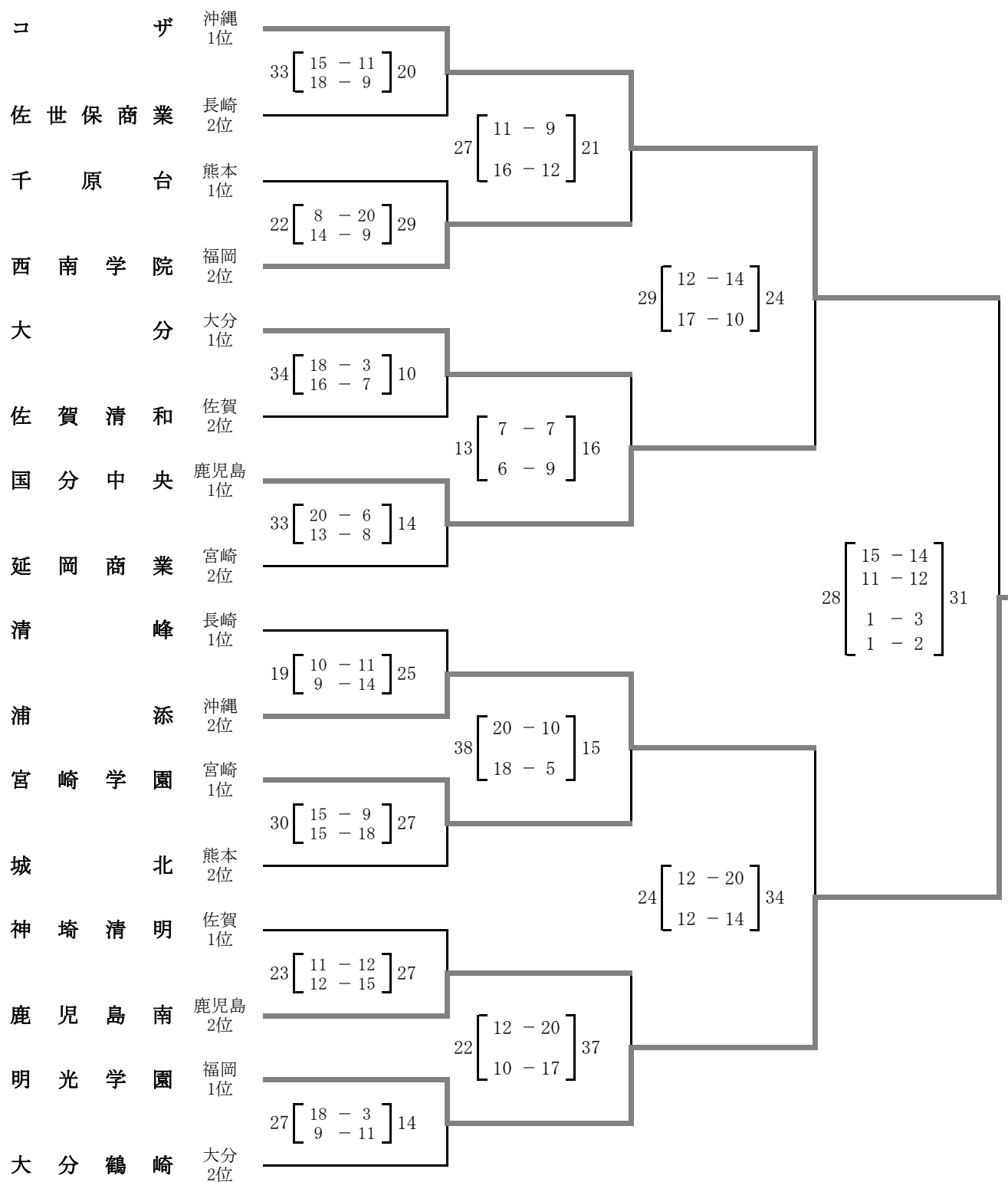
	宮崎学園	延岡商業	小林秀峰	宮崎商業	順位
宮崎学園		26 $\left(\begin{matrix} 12-7 \\ 14-10 \end{matrix} \right)$ 17	50 $\left(\begin{matrix} 23-7 \\ 27-6 \end{matrix} \right)$ 13	32 $\left(\begin{matrix} 15-9 \\ 17-8 \end{matrix} \right)$ 17	2大会連続 15回目の優勝
延岡商業	17 $\left(\begin{matrix} 7-12 \\ 10-14 \end{matrix} \right)$ 26		41 $\left(\begin{matrix} 24-12 \\ 17-9 \end{matrix} \right)$ 21	33 $\left(\begin{matrix} 13-13 \\ 20-7 \end{matrix} \right)$ 20	2位
小林秀峰	13 $\left(\begin{matrix} 7-23 \\ 6-27 \end{matrix} \right)$ 50	21 $\left(\begin{matrix} 12-24 \\ 9-17 \end{matrix} \right)$ 41		24 $\left(\begin{matrix} 12-17 \\ 12-15 \end{matrix} \right)$ 32	4位
宮崎商業	17 $\left(\begin{matrix} 9-15 \\ 8-17 \end{matrix} \right)$ 32	20 $\left(\begin{matrix} 13-13 \\ 7-20 \end{matrix} \right)$ 32	32 $\left(\begin{matrix} 17-12 \\ 15-12 \end{matrix} \right)$ 24		3位
	●	●	○	●	1勝2敗

令和4年度 全九州高等学校体育大会（熊本大会）

【 男子 結果 】

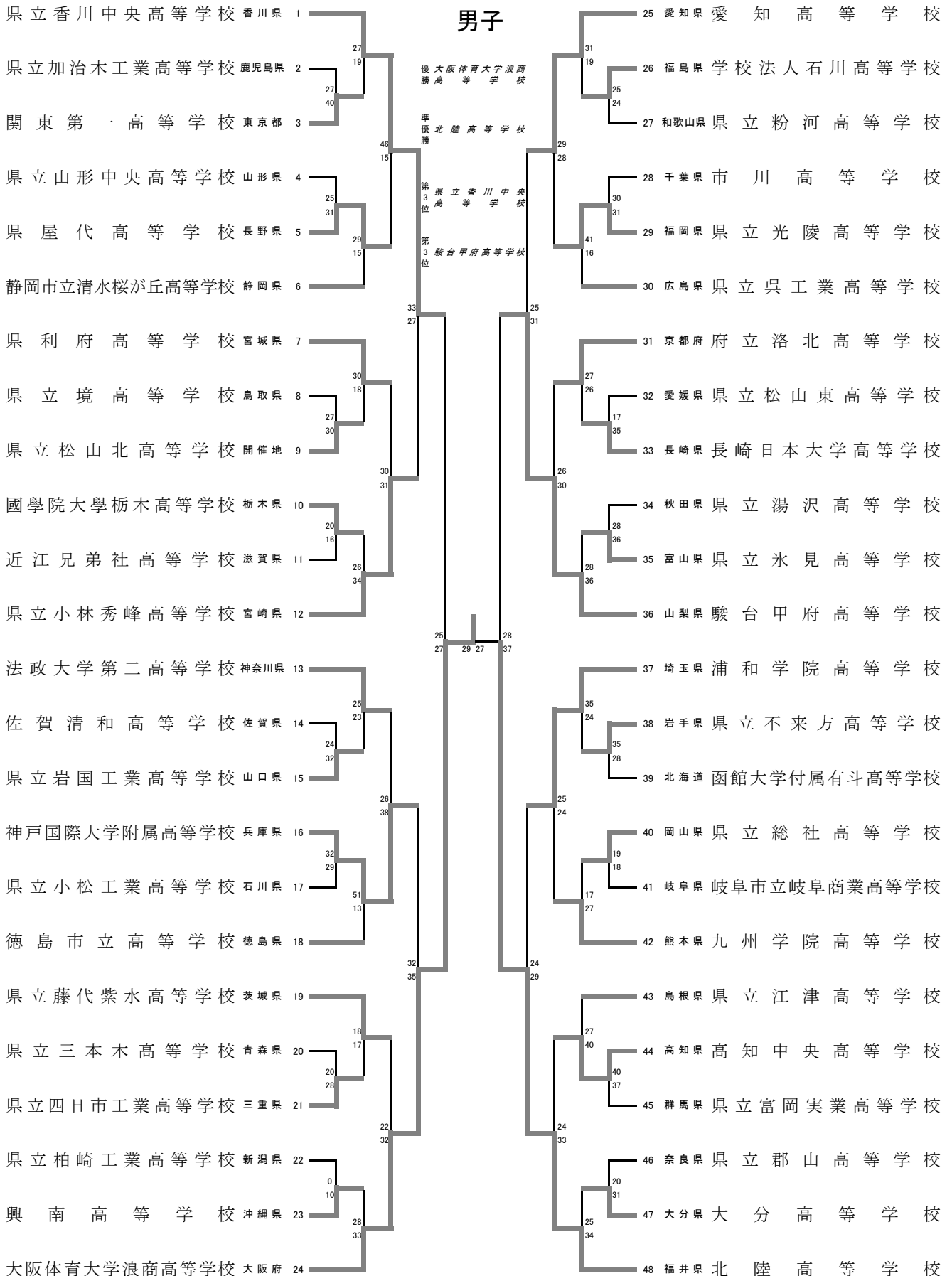


【 女子 結果 】



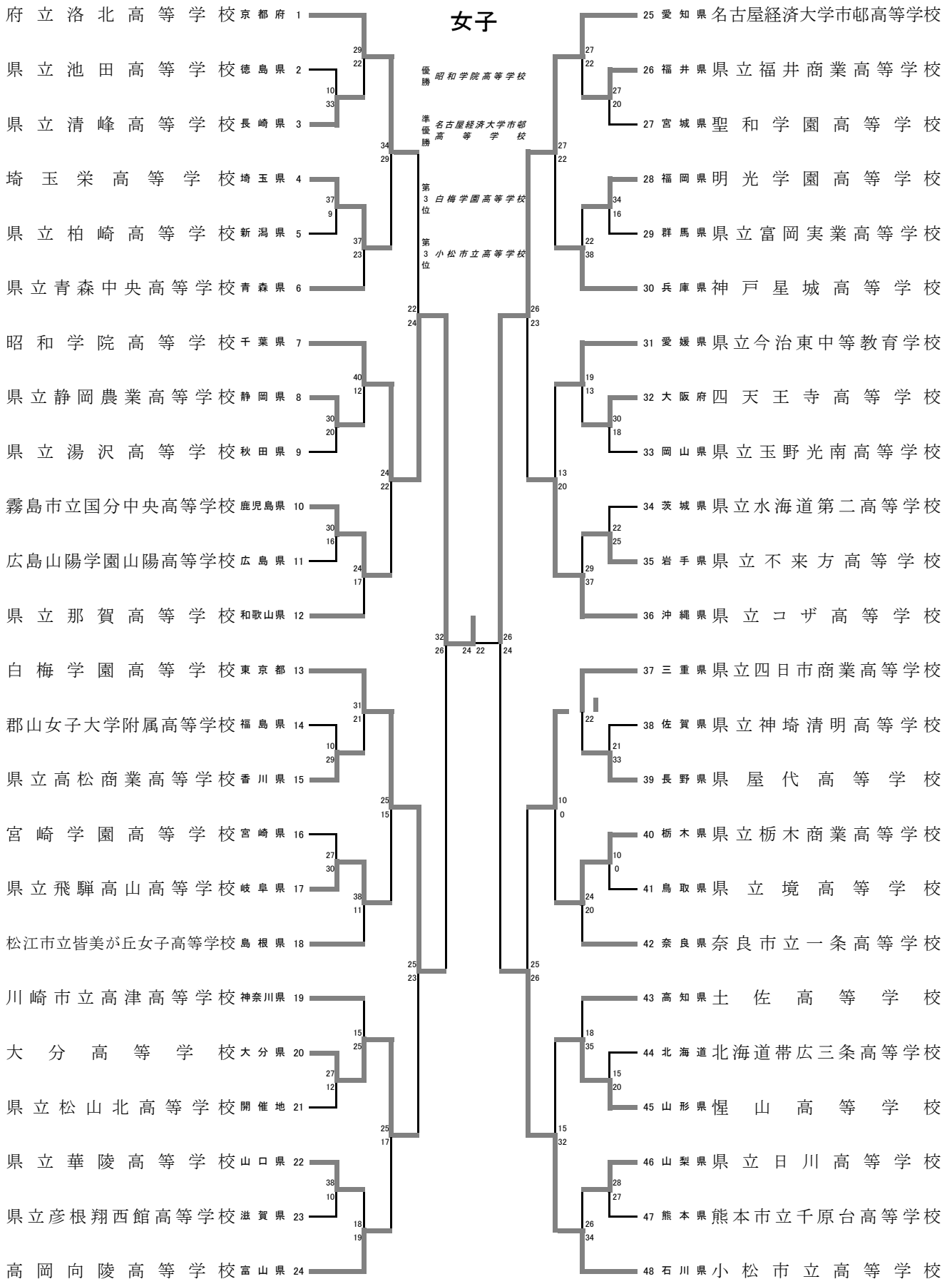
令和4年度(2022) 全国高等学校総合体育大会(愛媛総体)
高松宮記念杯 第73回 全日本高等学校ハンドボール選手権大会

男子



令和4年度(2022) 全国高等学校総合体育大会(愛媛総体)
高松宮記念杯 第73回 全日本高等学校ハンドボール選手権大会

女子



令和4年度 宮崎県高等学校一年生大会 第46回ハンドボール競技大会

		予選リーグ				順位	A-Part	B-Part	C-Part	D-Part
		A-Part	B-Part	C-Part	D-Part					
男	あ 第 一 一 延 岡	お 日 向 一 宮 西	け 宮 工 一 星 雲	す 都 工 一 宮 南	1位	宮崎第一	日 向	小 林	都城工業	
	18 $\begin{smallmatrix} 9-5 \\ 9-1 \end{smallmatrix}$ 6	10 $\begin{smallmatrix} 6-7 \\ 4-2 \end{smallmatrix}$ 9	18 $\begin{smallmatrix} 10-7 \\ 8-10 \end{smallmatrix}$ 17	12 $\begin{smallmatrix} 7-5 \\ 5-6 \end{smallmatrix}$ 11	2位	延 岡	都城西	宮崎工業	宮崎南	
	い 延 工 一 宮 北	か 都 西 一 宮 西	こ 小 林 一 星 雲	せ 都 工 一 高 専	3位	延岡工業	宮崎西	延岡星雲	都城高専	
	15 $\begin{smallmatrix} 5-3 \\ 10-4 \end{smallmatrix}$ 7	12 $\begin{smallmatrix} 6-1 \\ 6-8 \end{smallmatrix}$ 9	5 $\begin{smallmatrix} 2-3 \\ 3-2 \end{smallmatrix}$ 5	23 $\begin{smallmatrix} 9-0 \\ 14-1 \end{smallmatrix}$ 1	4位	宮崎北				
	う 第 一 一 延 工	く 日 向 一 都 西	さ 小 林 一 宮 工	そ 宮 南 一 高 専						
	18 $\begin{smallmatrix} 8-2 \\ 10-0 \end{smallmatrix}$ 2	21 $\begin{smallmatrix} 9-5 \\ 12-5 \end{smallmatrix}$ 10	20 $\begin{smallmatrix} 11-9 \\ 9-6 \end{smallmatrix}$ 15	17 $\begin{smallmatrix} 11-3 \\ 6-5 \end{smallmatrix}$ 8						
	え 延 岡 一 宮 北									
	16 $\begin{smallmatrix} 8-2 \\ 8-3 \end{smallmatrix}$ 5									
	決勝トーナメント1回戦									
	た 第 一 一 宮 工	ち 都 工 一 都 西	つ 小 林 一 延 岡	て 宮 南 一 日 向						
30 $\begin{smallmatrix} 16-5 \\ 14-9 \end{smallmatrix}$ 14	27 $\begin{smallmatrix} 13-1 \\ 14-1 \end{smallmatrix}$ 2	16 $\begin{smallmatrix} 8-6 \\ 8-9 \end{smallmatrix}$ 15	12 $\begin{smallmatrix} 5-3 \\ 7-4 \end{smallmatrix}$ 7							
準決勝 5位決定戦										
と 第 一 一 都 工	な 小 林 一 宮 南	に 宮 工 一 都 西	ぬ 延 岡 一 日 向							
19 $\begin{smallmatrix} 11-4 \\ 8-2 \end{smallmatrix}$ 6	17 $\begin{smallmatrix} 7-9 \\ 7-5 \\ 3-2 \end{smallmatrix}$ 16	12 $\begin{smallmatrix} 5-2 \\ 7-4 \end{smallmatrix}$ 6	7 $\begin{smallmatrix} 3-2 \\ 4-4 \end{smallmatrix}$ 6							
決 勝										
ね 第 一 一 小 林										
18 $\begin{smallmatrix} 8-7 \\ 10-5 \end{smallmatrix}$ 12										

		予選リーグ				順位	a-Part	b-Part	c-Part	d-Part
		a-Part	b-Part	c-Part	d-Part					
女	ア 秀 峰 一 泉ヶ丘	工 日 向 一 延 商	ケ 大 宮 一 宮 北	コ 宮 西 一 宮 学	1位	小林秀峰	日 向	宮崎大宮	宮崎西	
	16 $\begin{smallmatrix} 8-1 \\ 8-4 \end{smallmatrix}$ 5	11 $\begin{smallmatrix} 7-1 \\ 4-2 \end{smallmatrix}$ 3	17 $\begin{smallmatrix} 9-1 \\ 8-2 \end{smallmatrix}$ 3	13 $\begin{smallmatrix} 5-5 \\ 8-2 \end{smallmatrix}$ 7	2位	延 岡	宮崎南	宮崎北	宮崎商業	
	イ 秀 峰 一 延 岡	オ 日 向 一 宮 南		サ 宮 西 一 宮 商	3位	都城泉ヶ丘	延岡商業		宮崎学園	
	16 $\begin{smallmatrix} 9-2 \\ 7-4 \end{smallmatrix}$ 6	18 $\begin{smallmatrix} 9-4 \\ 9-1 \end{smallmatrix}$ 5		12 $\begin{smallmatrix} 5-3 \\ 7-5 \end{smallmatrix}$ 8						
	ウ 延 岡 一 泉ヶ丘	カ 宮 南 一 延 商		シ 宮 商 一 宮 学						
	7 $\begin{smallmatrix} 5-4 \\ 2-2 \end{smallmatrix}$ 6	5 $\begin{smallmatrix} 2-4 \\ 3-0 \end{smallmatrix}$ 4		10 $\begin{smallmatrix} 4-3 \\ 6-2 \end{smallmatrix}$ 5						
	決勝トーナメント1回戦									
	ス 秀 峰 一 宮 北	セ 宮 西 一 宮 南	ソ 大 宮 一 延 岡	タ 宮 商 一 日 向						
	12 $\begin{smallmatrix} 5-0 \\ 7-1 \end{smallmatrix}$ 1	12 $\begin{smallmatrix} 8-3 \\ 4-3 \end{smallmatrix}$ 6	13 $\begin{smallmatrix} 5-2 \\ 8-0 \end{smallmatrix}$ 2	12 $\begin{smallmatrix} 7-4 \\ 3-6 \\ 2-1 \end{smallmatrix}$ 11						
	準決勝 5位決定戦									
チ 秀 峰 一 宮 西	ツ 大 宮 一 宮 商	テ 宮 南 一 宮 北	ト 日 向 一 延 岡							
11 $\begin{smallmatrix} 6-1 \\ 5-6 \end{smallmatrix}$ 5	12 $\begin{smallmatrix} 6-1 \\ 6-9 \end{smallmatrix}$ 10	11 $\begin{smallmatrix} 3-2 \\ 8-0 \end{smallmatrix}$ 2	15 $\begin{smallmatrix} 8-3 \\ 7-2 \end{smallmatrix}$ 5							
決 勝										
ナ 大 宮 一 秀 峰										
13 $\begin{smallmatrix} 6-2 \\ 7-4 \end{smallmatrix}$ 6										

令和4年度新人大会 第57回ハンドボール競技大会 結果

最終日 結果

男子予選リーグ&予選トーナメント

a パート

あ
小林秀峰 34 $\left(\begin{matrix} 14 & - & 0 \\ 20 & - & 4 \end{matrix} \right)$ 4 宮崎工業

い
小林秀峰 21 $\left(\begin{matrix} 10 & - & 7 \\ 11 & - & 10 \end{matrix} \right)$ 17 都城泉ヶ丘

う
都城泉ヶ丘 32 $\left(\begin{matrix} 19 & - & 1 \\ 13 & - & 2 \end{matrix} \right)$ 3 宮崎工業

b パート

え
延岡工業 20 $\left(\begin{matrix} 9 & - & 7 \\ 11 & - & 2 \end{matrix} \right)$ 9 日向

お
都城工業 17 $\left(\begin{matrix} 10 & - & 6 \\ 7 & - & 7 \end{matrix} \right)$ 13 延岡

か
都城工業 20 $\left(\begin{matrix} 6 & - & 4 \\ 14 & - & 3 \end{matrix} \right)$ 7 延岡工業

き
延岡 27 $\left(\begin{matrix} 12 & - & 4 \\ 15 & - & 6 \end{matrix} \right)$ 10 日向

c パート

く
宮崎第一 23 $\left(\begin{matrix} 15 & - & 4 \\ 8 & - & 8 \end{matrix} \right)$ 12 宮崎南

け
宮崎西 24 $\left(\begin{matrix} 13 & - & 1 \\ 11 & - & 4 \end{matrix} \right)$ 5 都城高専

こ
宮崎第一 32 $\left(\begin{matrix} 14 & - & 6 \\ 18 & - & 4 \end{matrix} \right)$ 10 宮崎西

さ
宮崎南 28 $\left(\begin{matrix} 14 & - & 7 \\ 14 & - & 3 \end{matrix} \right)$ 10 都城高専

d パート

し
宮崎北 17 $\left(\begin{matrix} 9 & - & 8 \\ 8 & - & 4 \end{matrix} \right)$ 12 都城西

す
小林 16 $\left(\begin{matrix} 7 & - & 10 \\ 9 & - & 4 \end{matrix} \right)$ 14 延岡星雲

せ
小林 23 $\left(\begin{matrix} 15 & - & 6 \\ 8 & - & 7 \end{matrix} \right)$ 13 宮崎北

そ
都城西 20 $\left(\begin{matrix} 7 & - & 7 \\ 7 & - & 7 \\ 3 & - & 2 \\ 3 & - & 3 \end{matrix} \right)$ 19 延岡星雲

準決勝リーグ

e パート

た
小林秀峰 39 $\left(\begin{matrix} 16 & - & 5 \\ 23 & - & 3 \end{matrix} \right)$ 8 宮崎西

ち
小林秀峰 26 $\left(\begin{matrix} 14 & - & 4 \\ 12 & - & 0 \end{matrix} \right)$ 4 都城西

つ
宮崎西 21 $\left(\begin{matrix} 10 & - & 10 \\ 11 & - & 11 \end{matrix} \right)$ 21 都城西

f パート

て
都城泉ヶ丘 20 $\left(\begin{matrix} 7 & - & 5 \\ 13 & - & 8 \end{matrix} \right)$ 13 都城工業

と
都城工業 38 $\left(\begin{matrix} 19 & - & 1 \\ 19 & - & 4 \end{matrix} \right)$ 5 宮崎南

な
都城泉ヶ丘 29 $\left(\begin{matrix} 12 & - & 8 \\ 17 & - & 4 \end{matrix} \right)$ 12 宮崎南

g パート

に
宮崎第一 29 $\left(\begin{matrix} 18 & - & 4 \\ 11 & - & 11 \end{matrix} \right)$ 15 宮崎北

ぬ
宮崎第一 26 $\left(\begin{matrix} 13 & - & 1 \\ 13 & - & 8 \end{matrix} \right)$ 9 延岡

ね
延岡 21 $\left(\begin{matrix} 12 & - & 3 \\ 9 & - & 9 \end{matrix} \right)$ 12 宮崎北

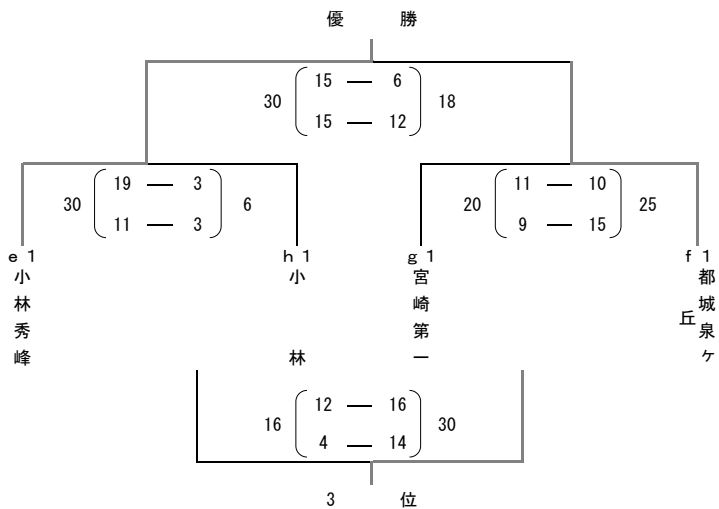
h パート

の
小林 11 $\left(\begin{matrix} 4 & - & 8 \\ 7 & - & 3 \end{matrix} \right)$ 11 延岡工業

は
小林 17 $\left(\begin{matrix} 8 & - & 5 \\ 9 & - & 8 \end{matrix} \right)$ 13 宮崎工業

ひ
延岡工業 14 $\left(\begin{matrix} 2 & - & 10 \\ 12 & - & 3 \end{matrix} \right)$ 13 宮崎工業

決勝トーナメント



優勝 小林秀峰

2位 都城泉ヶ丘

3位 宮崎第一

4位 小林

ベスト8
都城西、都城工業、延岡、延岡工業

令和4年度新人大会 第57回ハンドボール競技大会 結果

最終日 結果

女子予選リーグ&予選トーナメント

Aパート

ア 宮崎学園 26 $\left(\begin{matrix} 14 & - & 5 \\ 12 & - & 10 \end{matrix} \right)$ 15 日向

イ 宮崎学園 33 $\left(\begin{matrix} 18 & - & 3 \\ 15 & - & 5 \end{matrix} \right)$ 8 延岡星雲

ウ 日向 35 $\left(\begin{matrix} 20 & - & 3 \\ 15 & - & 13 \end{matrix} \right)$ 16 延岡星雲

Bパート

エ 延岡商業 17 $\left(\begin{matrix} 6 & - & 4 \\ 11 & - & 7 \end{matrix} \right)$ 11 都城泉ヶ丘

オ 延岡 19 $\left(\begin{matrix} 10 & - & 2 \\ 9 & - & 5 \end{matrix} \right)$ 7 都城西

カ 延岡商業 22 $\left(\begin{matrix} 9 & - & 5 \\ 13 & - & 3 \end{matrix} \right)$ 8 延岡

キ 都城泉ヶ丘 26 $\left(\begin{matrix} 14 & - & 3 \\ & - & \end{matrix} \right)$ 9 都城西

Cパート

ク 宮崎商業 21 $\left(\begin{matrix} 11 & - & 7 \\ 10 & - & 9 \end{matrix} \right)$ 16 宮崎西

ケ 小林 26 $\left(\begin{matrix} 11 & - & 5 \\ 15 & - & 6 \end{matrix} \right)$ 11 宮崎北

コ 宮崎商業 24 $\left(\begin{matrix} 13 & - & 5 \\ 11 & - & 10 \end{matrix} \right)$ 15 小林

サ 宮崎西 23 $\left(\begin{matrix} 10 & - & 1 \\ 13 & - & 4 \end{matrix} \right)$ 5 宮崎北

Dパート

シ 小林秀峰 17 $\left(\begin{matrix} 9 & - & 6 \\ 8 & - & 5 \end{matrix} \right)$ 11 高鍋

ス 宮崎南 22 $\left(\begin{matrix} 8 & - & 8 \\ 7 & - & 7 \\ 3 & - & 2 \\ 4 & - & 1 \end{matrix} \right)$ 18 宮崎大宮

セ 小林秀峰 15 $\left(\begin{matrix} 7 & - & 5 \\ 8 & - & 7 \end{matrix} \right)$ 12 宮崎南

ソ 宮崎大宮 19 $\left(\begin{matrix} 11 & - & 4 \\ 8 & - & 3 \end{matrix} \right)$ 7 高鍋

準決勝リーグ

Eパート

タ 宮崎学園 28 $\left(\begin{matrix} 17 & - & 7 \\ 11 & - & 7 \end{matrix} \right)$ 14 小林

チ 宮崎学園 25 $\left(\begin{matrix} 12 & - & 9 \\ 13 & - & 6 \end{matrix} \right)$ 15 宮崎大宮

ツ 宮崎大宮 16 $\left(\begin{matrix} 6 & - & 7 \\ 10 & - & 6 \end{matrix} \right)$ 13 小林

Fパート

テ 日向 10 $\left(\begin{matrix} 6 & - & 2 \\ 4 & - & 7 \end{matrix} \right)$ 9 延岡商業

ト 延岡商業 23 $\left(\begin{matrix} 14 & - & 4 \\ 9 & - & 8 \end{matrix} \right)$ 12 宮崎西

ナ 日向 16 $\left(\begin{matrix} 8 & - & 6 \\ 8 & - & 2 \end{matrix} \right)$ 8 宮崎西

Gパート

ニ 宮崎商業 15 $\left(\begin{matrix} 5 & - & 7 \\ 10 & - & 6 \end{matrix} \right)$ 13 宮崎南

ヌ 宮崎商業 27 $\left(\begin{matrix} 13 & - & 5 \\ 14 & - & 4 \end{matrix} \right)$ 9 都城泉ヶ丘

ネ 宮崎南 18 $\left(\begin{matrix} 8 & - & 9 \\ 10 & - & 6 \end{matrix} \right)$ 15 都城泉ヶ丘

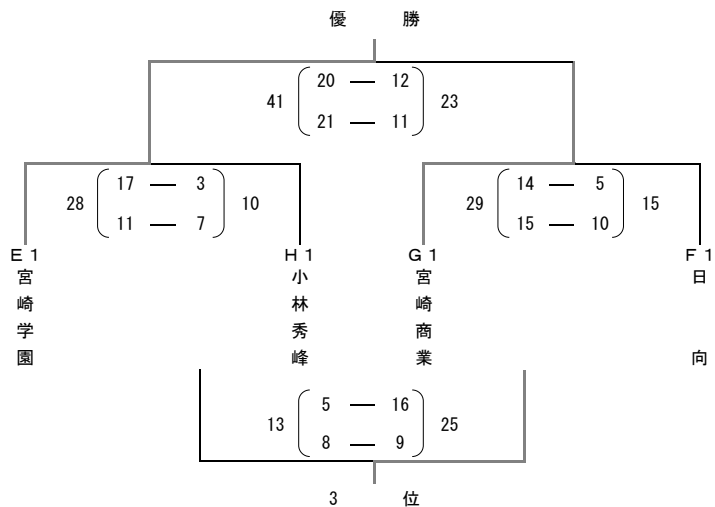
Hパート

ノ 小林秀峰 12 $\left(\begin{matrix} 5 & - & 1 \\ 7 & - & 6 \end{matrix} \right)$ 7 延岡

ハ 小林秀峰 20 $\left(\begin{matrix} 12 & - & 2 \\ 8 & - & 4 \end{matrix} \right)$ 6 延岡星雲

ヒ 延岡星雲 20 $\left(\begin{matrix} 12 & - & 2 \\ 8 & - & 10 \end{matrix} \right)$ 12 延岡

決勝トーナメント



- 優勝 宮崎学園
- 2位 宮崎商業
- 3位 日向
- 4位 小林秀峰

ベスト8
宮崎大宮、延岡商業、宮崎南、延岡星雲

令和4年度 第34回南九州大会ハンドボール競技（宮崎県開催） 対戦結果

男子の部 対戦表

	国分	鹿児島工業	国分中央	小林秀峰	都城泉ヶ丘	宮崎第一	勝敗	ポイント	得失点差	順位
鹿児島1位 国分	○	○	○	○	○	○	5勝0敗 分	10	46 点	1
鹿児島2位 鹿児島工業	●	○	○	○	○	○	4勝1敗 分	8	12 点	2
鹿児島3位 国分中央	●	●	○	●	○	○	2勝3敗 分	4	-17 点	4
宮崎1位 小林秀峰	●	●	○	○	○	○	3勝2敗 分	6	31 点	3
宮崎2位 都城泉ヶ丘	●	●	●	●	○	○	1勝4敗 分	2	-35 点	5
宮崎3位 宮崎第一	●	●	●	●	●	○	0勝5敗 分	0	-47 点	6

*同県どうしの対戦については、県予選の結果を適用する

女子の部 対戦表

	国分中央	国分	鹿児島南	宮崎学園	宮崎商業	日向	勝敗	ポイント	得失点差	順位
鹿児島1位 国分中央	○	○	○	○	○	○	5勝0敗 分	10	142 点	1
鹿児島2位 国分	●	○	●	○	○	○	3勝2敗 分	6	26 点	3
鹿児島3位 鹿児島南	●	●	○	●	○	○	2勝3敗 分	4	-9 点	4
宮崎1位 宮崎学園	●	○	○	○	○	○	4勝1敗 分	8	10 点	2
宮崎2位 宮崎商業	●	●	●	●	○	○	1勝4敗 分	2	-72 点	5
宮崎3位 日向	●	●	●	●	●	○	0勝5敗 分	0	-117 点	6

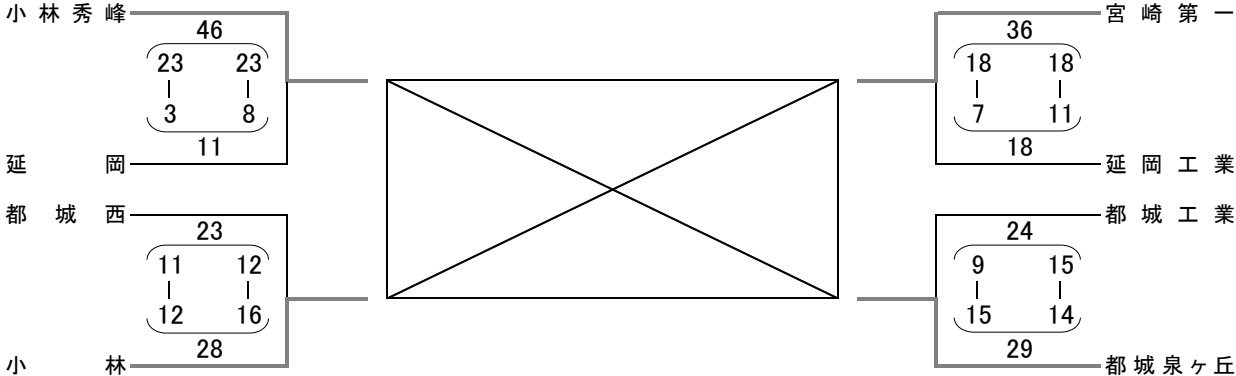
*同県どうしの対戦については、県予選の結果を適用する

第41回高校ハンドボール選抜大会 結果

2022.12.25結果

男子の部

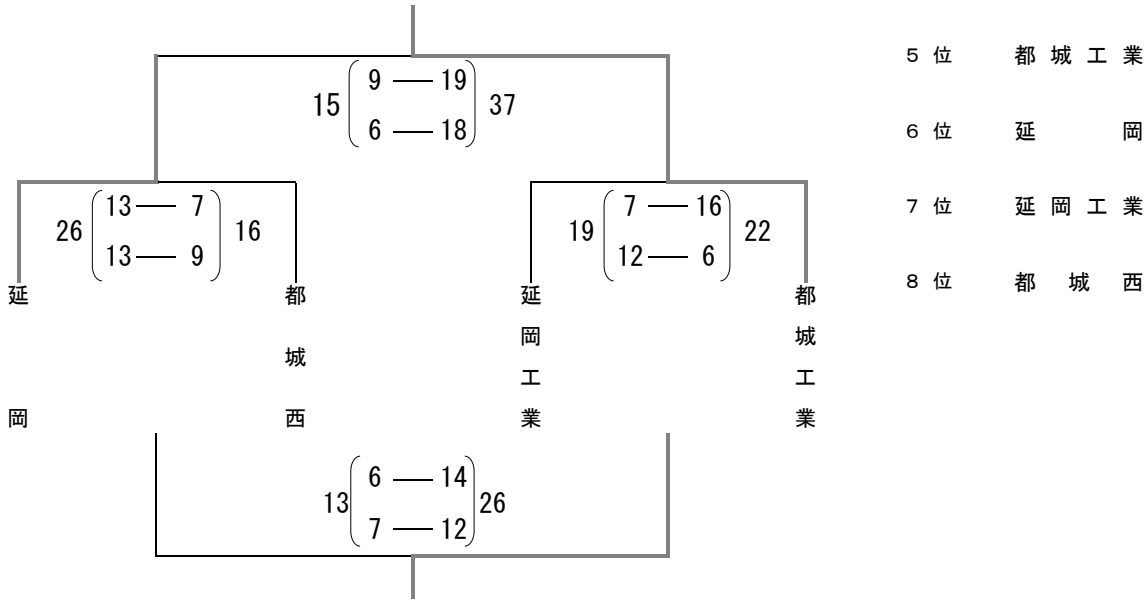
○ 予選トーナメント



○ 決勝リーグ

	小林秀峰	都城泉ヶ丘	宮崎第一	小林	
小林秀峰	/	36 $\left(\begin{matrix} 17-7 \\ 19-10 \end{matrix} \right)$ 17	32 $\left(\begin{matrix} 17-12 \\ 15-10 \end{matrix} \right)$ 22	46 $\left(\begin{matrix} 23-6 \\ 23-5 \end{matrix} \right)$ 11	優勝
		○	○	○	3勝0敗0分
都城泉ヶ丘	17 $\left(\begin{matrix} 7-17 \\ 10-19 \end{matrix} \right)$ 36	/	35 $\left(\begin{matrix} 15-15 \\ 20-13 \end{matrix} \right)$ 28	26 $\left(\begin{matrix} 15-6 \\ 11-12 \end{matrix} \right)$ 18	2位
	●		○	○	2勝1敗0分
宮崎第一	22 $\left(\begin{matrix} 12-17 \\ 10-15 \end{matrix} \right)$ 32	28 $\left(\begin{matrix} 15-15 \\ 13-20 \end{matrix} \right)$ 35	/	37 $\left(\begin{matrix} 21-10 \\ 16-11 \end{matrix} \right)$ 21	3位
	●	●		○	1勝2敗0分
小林	11 $\left(\begin{matrix} 6-23 \\ 5-23 \end{matrix} \right)$ 46	18 $\left(\begin{matrix} 6-15 \\ 12-11 \end{matrix} \right)$ 26	21 $\left(\begin{matrix} 10-21 \\ 11-16 \end{matrix} \right)$ 37	/	4位
	●	●	●		0勝3敗0分

○ 5～8位決定トーナメント

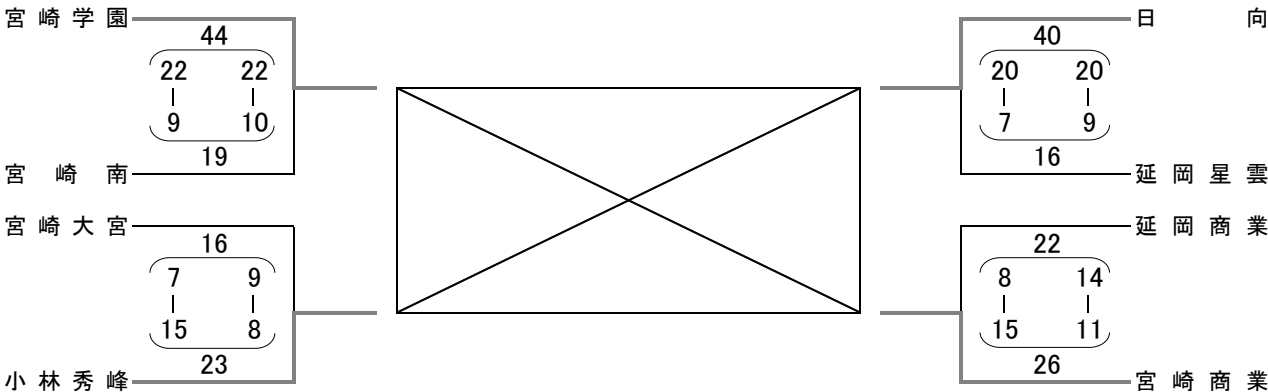


第41回高校ハンドボール選抜大会 結果

2022.12.25結果

女子の部

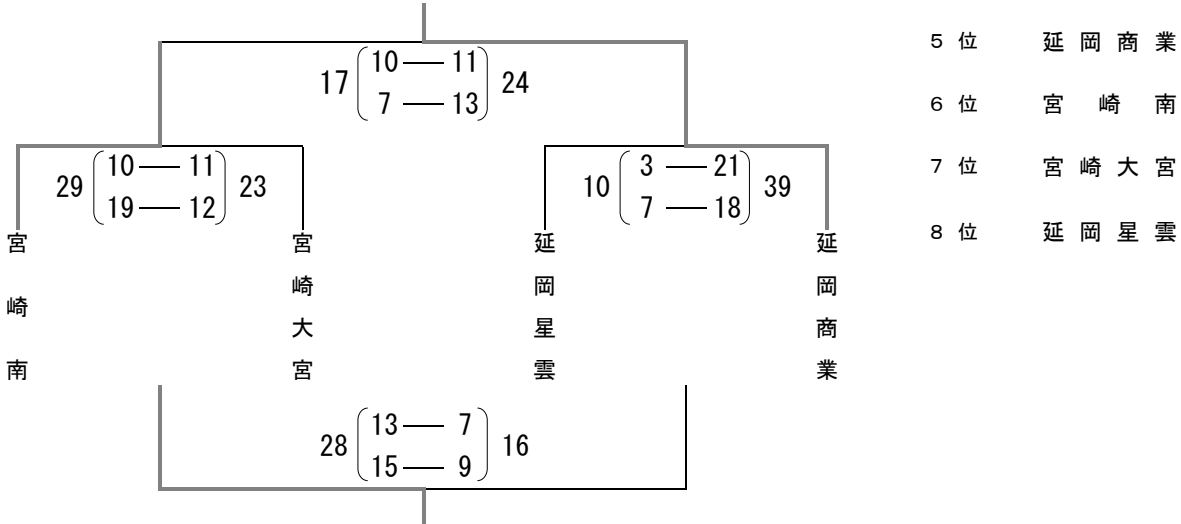
○ 予選トーナメント



○ 決勝リーグ

	宮崎学園	宮崎商業	日向	小林秀峰	
宮崎学園	/	39 $\left(\begin{smallmatrix} 25 & - & 7 \\ 14 & - & 16 \end{smallmatrix} \right)$ 23	43 $\left(\begin{smallmatrix} 18 & - & 7 \\ 25 & - & 9 \end{smallmatrix} \right)$ 16	35 $\left(\begin{smallmatrix} 17 & - & 4 \\ 18 & - & 6 \end{smallmatrix} \right)$ 10	優勝
		○	○	○	3勝0敗0分
宮崎商業	23 $\left(\begin{smallmatrix} 7 & - & 25 \\ 16 & - & 14 \end{smallmatrix} \right)$ 39	/	28 $\left(\begin{smallmatrix} 12 & - & 12 \\ 16 & - & 11 \end{smallmatrix} \right)$ 23	23 $\left(\begin{smallmatrix} 12 & - & 8 \\ 11 & - & 7 \end{smallmatrix} \right)$ 15	2位
	●		○	○	2勝1敗0分
日向	16 $\left(\begin{smallmatrix} 7 & - & 18 \\ 9 & - & 25 \end{smallmatrix} \right)$ 43	23 $\left(\begin{smallmatrix} 12 & - & 12 \\ 11 & - & 16 \end{smallmatrix} \right)$ 28	/	19 $\left(\begin{smallmatrix} 9 & - & 9 \\ 10 & - & 13 \end{smallmatrix} \right)$ 22	4位
	●	●		●	0勝3敗0分
小林秀峰	10 $\left(\begin{smallmatrix} 4 & - & 17 \\ 6 & - & 18 \end{smallmatrix} \right)$ 35	15 $\left(\begin{smallmatrix} 8 & - & 12 \\ 7 & - & 11 \end{smallmatrix} \right)$ 23	22 $\left(\begin{smallmatrix} 9 & - & 9 \\ 13 & - & 10 \end{smallmatrix} \right)$ 19	/	4位
	●	●	○		1勝2敗0分

○ 5～8位決定トーナメント



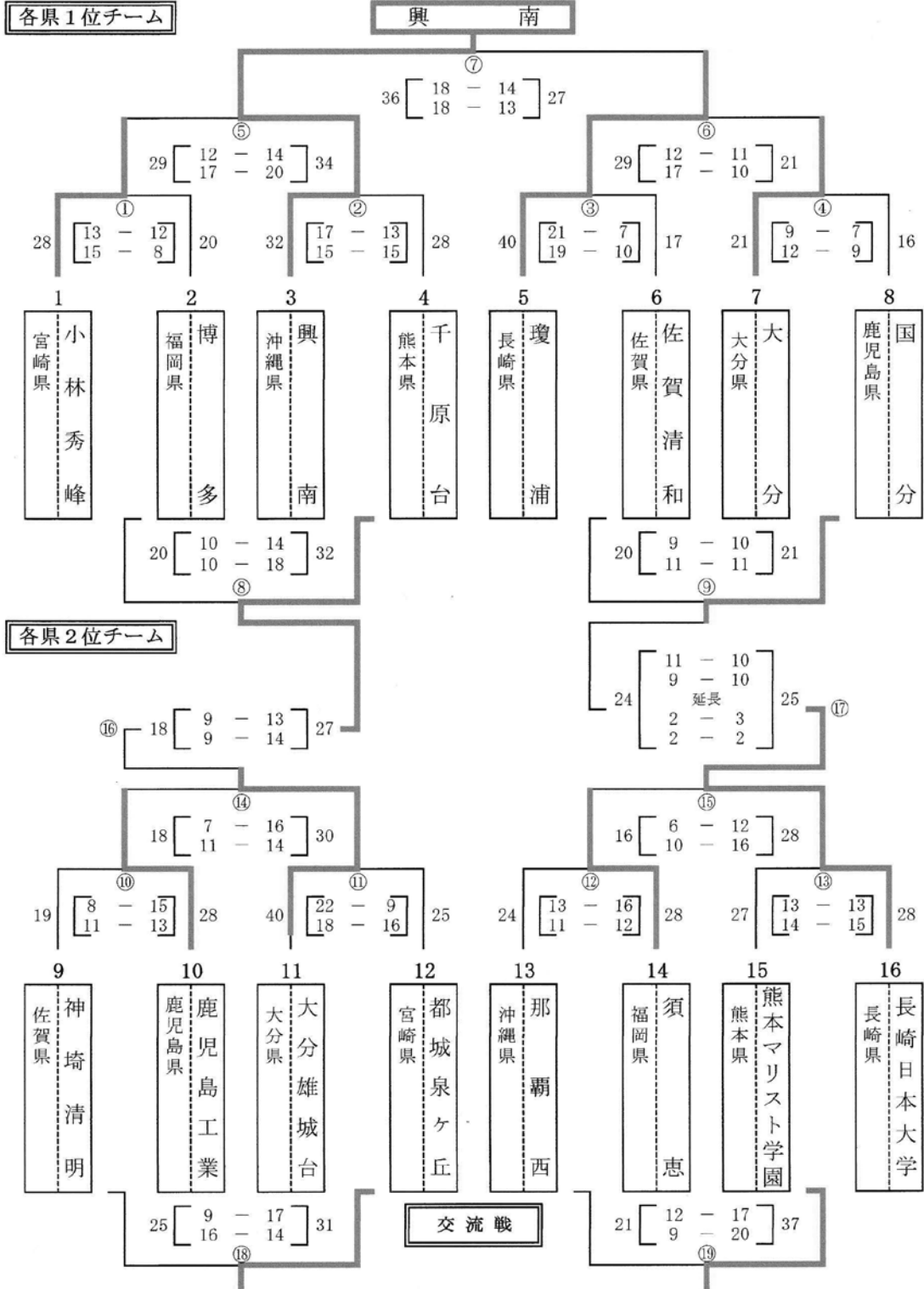
令和4年度 第51回九州高等学校ハンドボール選抜大会
 第46回全国高等学校ハンドボール選抜大会九州地区予選（佐賀大会）

大会結果 【男子の部】

男子の部（代表枠6チーム）

優勝	興南高等学校
準優勝	瓊浦高等学校
第3位	小林秀峰高等学校
	大分高等学校

第5位	千原台高等学校
	長崎日本大学高等学校



令和4年度 第51回九州高等学校ハンドボール選抜大会
 第46回全国高等学校ハンドボール選抜大会九州地区予選（佐賀大会）

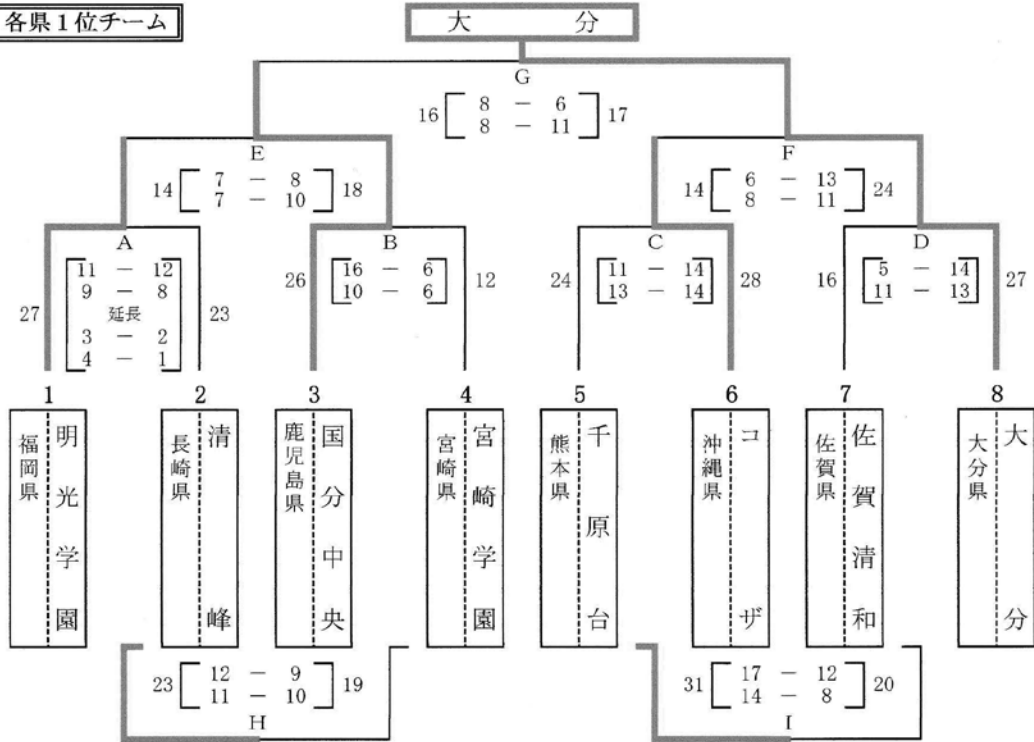
大会結果 【女子の部】

女子の部（代表枠6チーム）

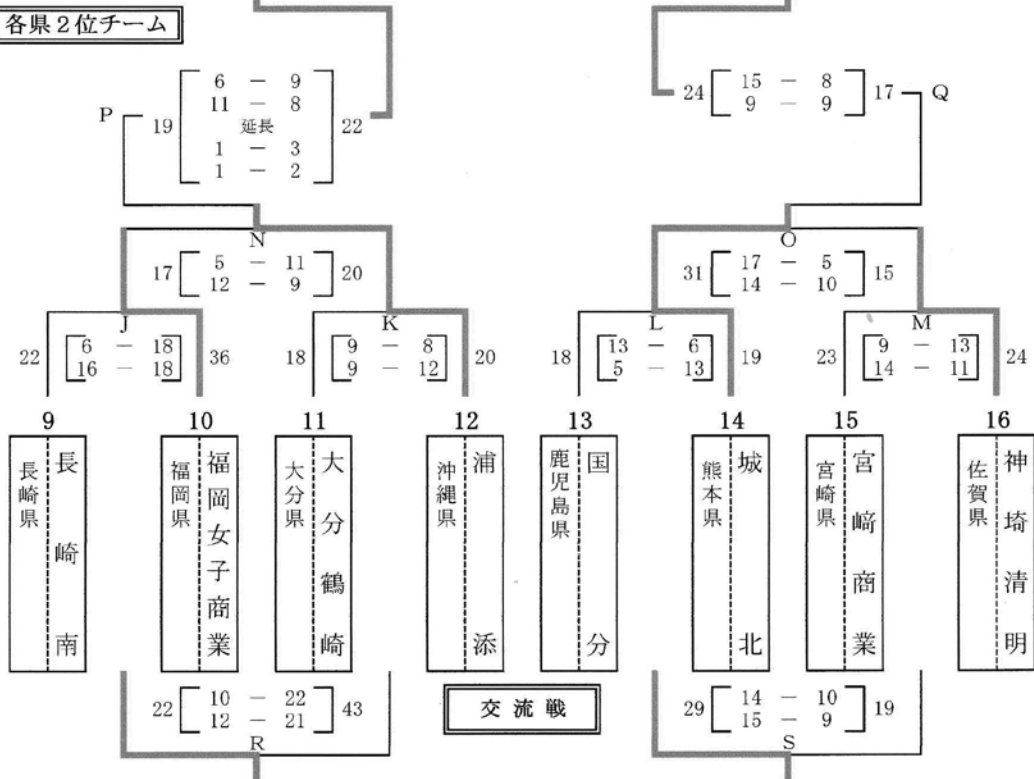
優勝	大分高等学校
準優勝	国分中央高等学校
第3位	明光学園高等学校 コザ高等学校

第5位	清峰高等学校 千原台高等学校
-----	-------------------

各県1位チーム



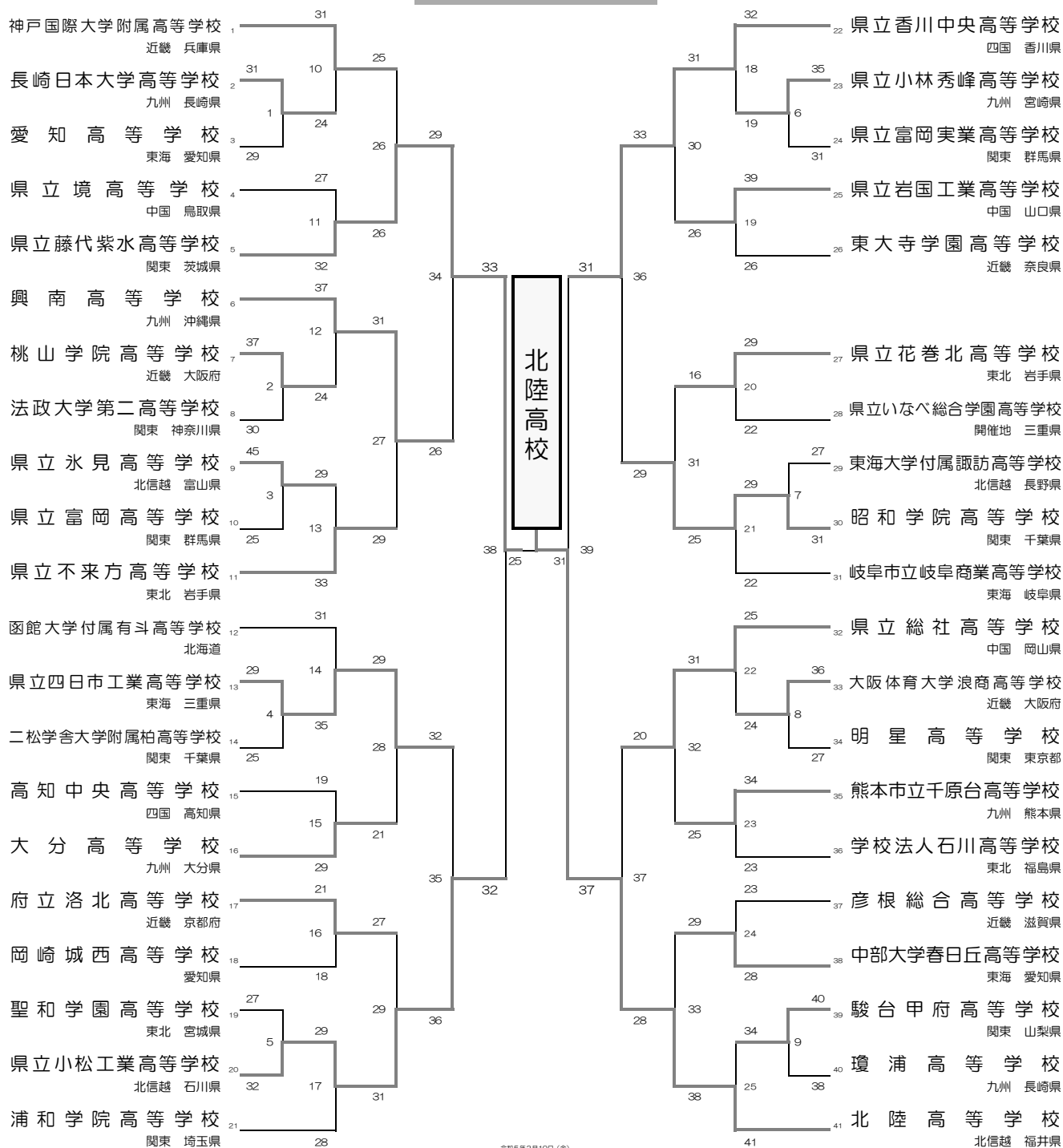
各県2位チーム



令和4年度
第46回全国高等学校ハンドボール選抜大会 Presented by MIZUNO

男子

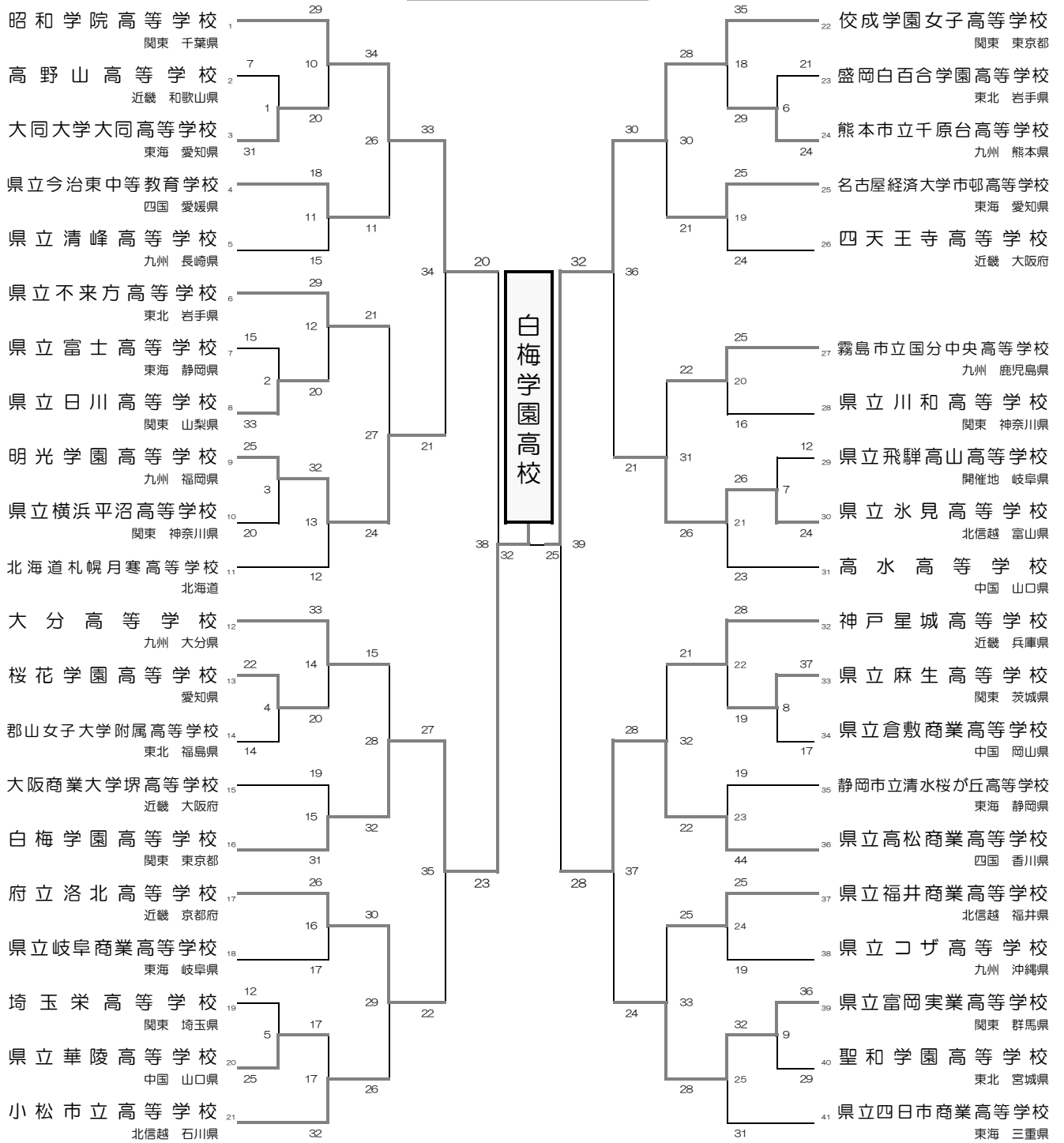
2023.3.24~29



令和5年2月10日(金)
(公財)全国高等学校体育連盟ハンドボール専門部

女子

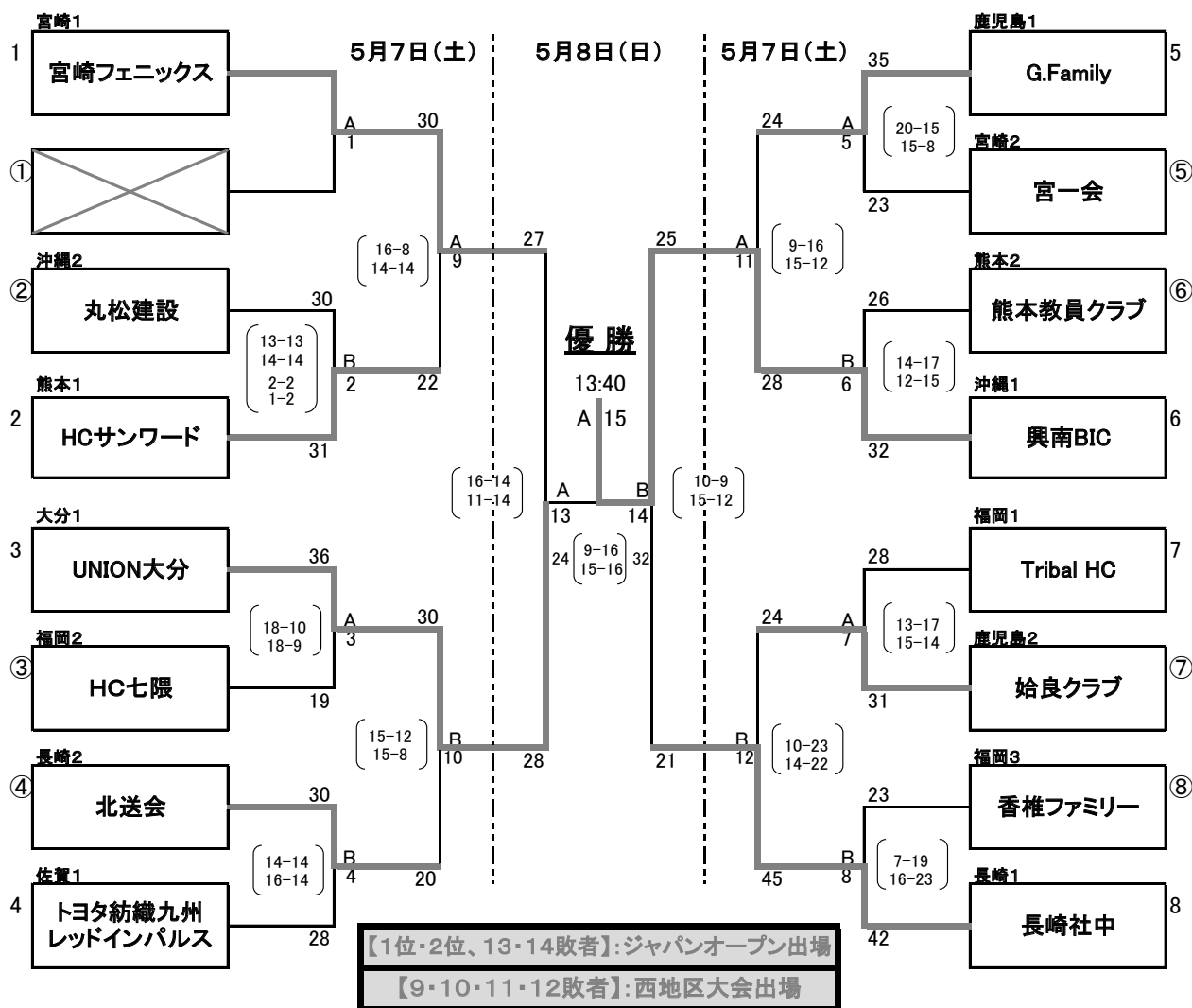
2023.3.24~29



令和5年2月10日(金)
(公財)全国高等学校体育連盟/ハンドボール専門部

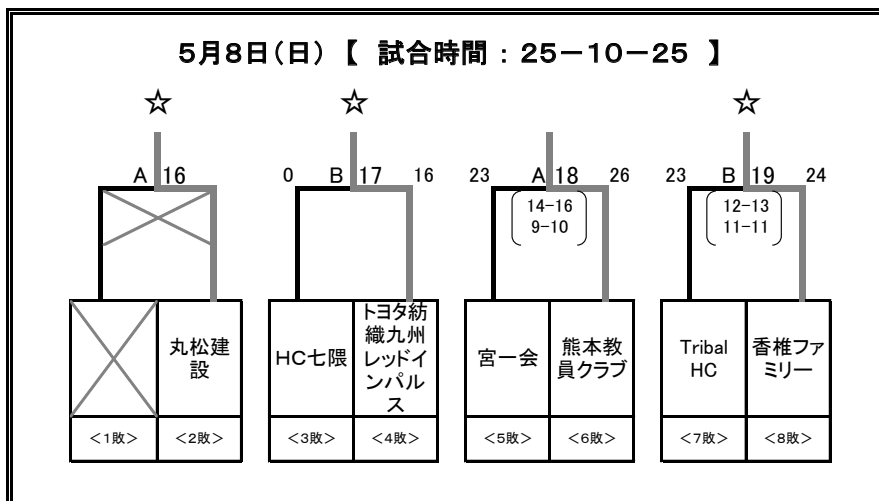
2022年度

第58回 九州一般ハンドボール選手権大会 <男子の部>



西地区大会出場決定戦
 ☆「16・17・18・19」の勝者から抽選で(?)チーム選出

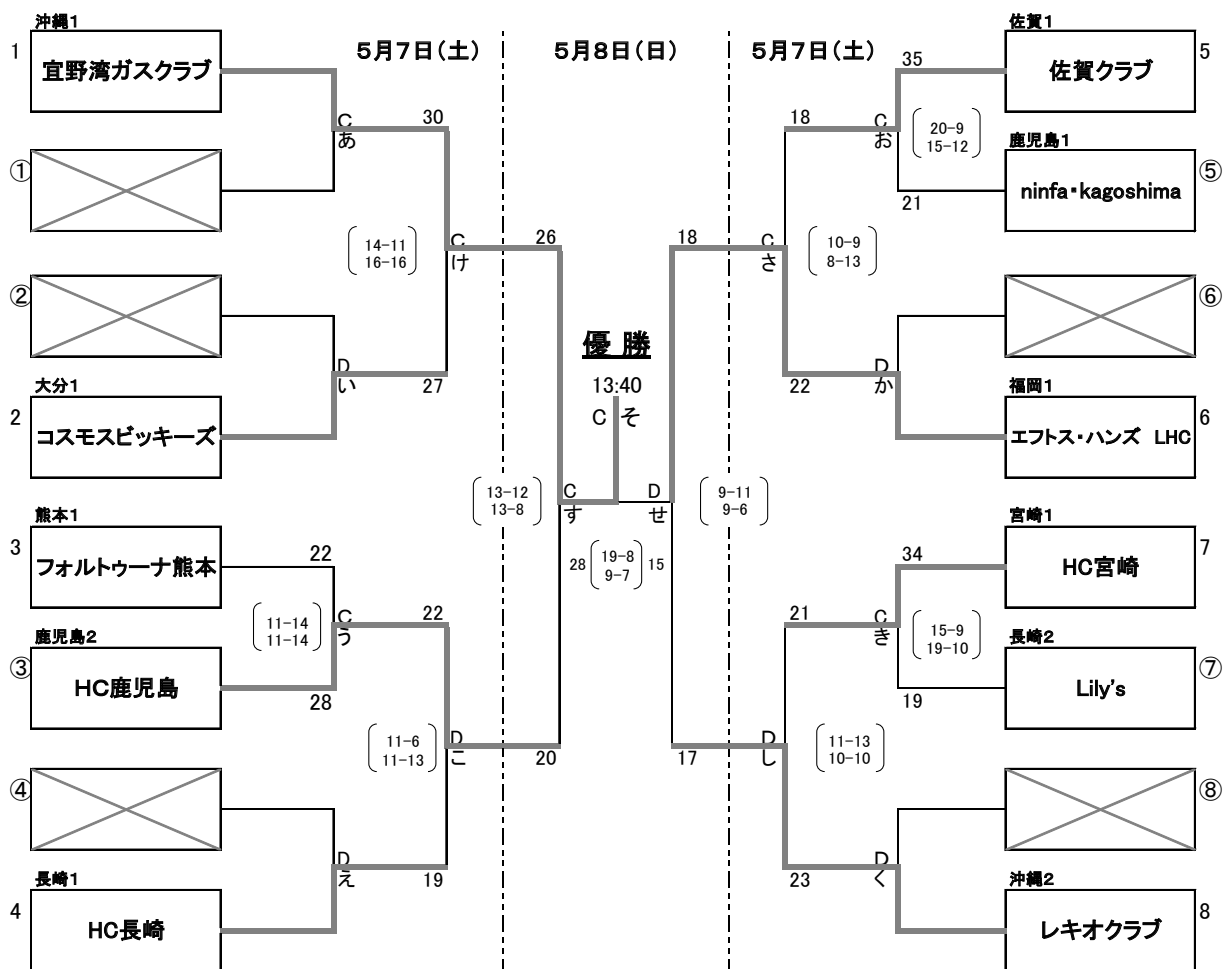
※西地区大会が長崎県開催のため、長崎県出場チームの試合結果により、抽選数を決定



※抽選の結果、丸松建設、トヨタ紡織九州レッドインパルス、香椎ファミリーが出場権を獲得

2022年度

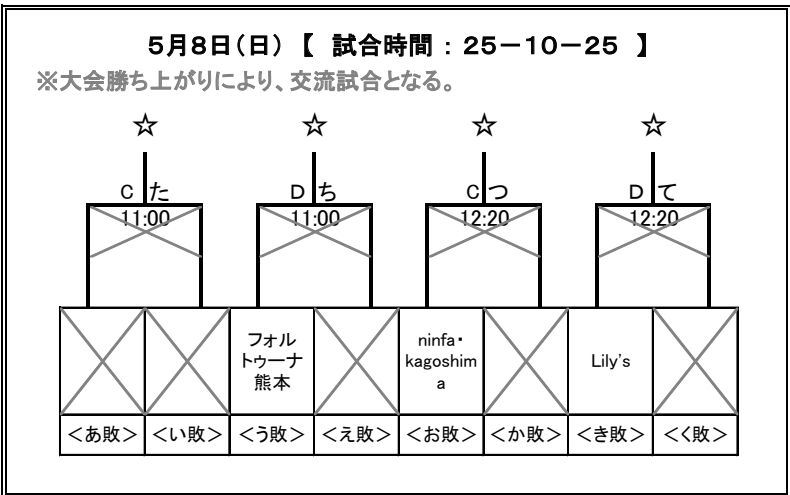
第52回 九州女子クラブハンドボール選手権大会 <女子の部>



【1位・2位】: ジャパンオープン出場
 【す・せ・け・こ・さ・し】敗者: 西地区大会出場

西地区大会出場決定戦
 ★「た・ち・つ・て」の勝者から抽選で(?)チーム選出

※西地区大会が長崎県開催のため、長崎県出場チームの試合結果により、抽選数を決定
 ※長崎県出場チームが1回戦敗退の場合は、交流試合とする。
 ※1回戦敗退3チーム総当たりによる25分のハーフゲームとする。

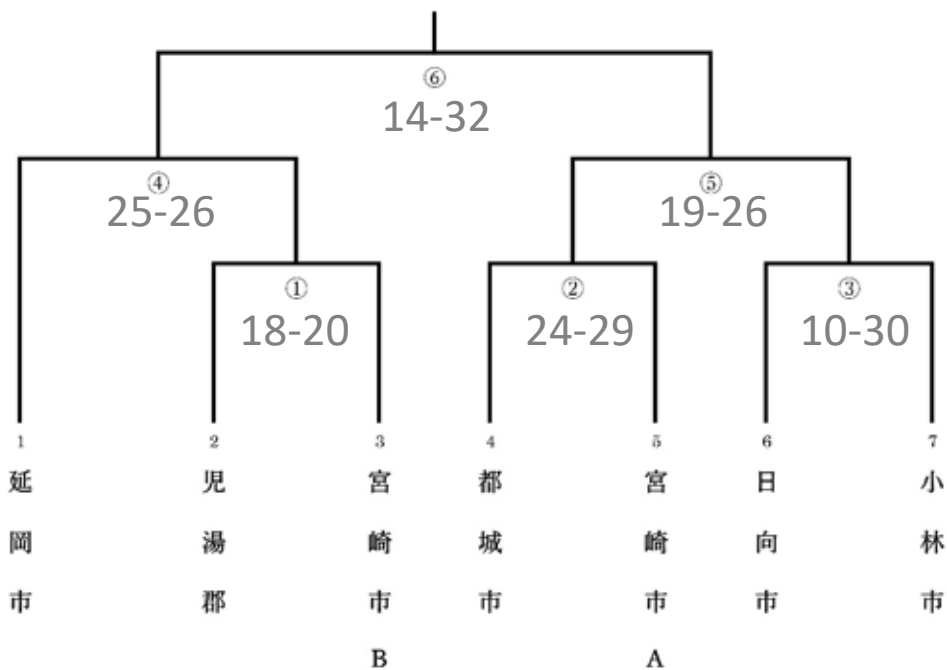


令和4年度みやざき県民総合スポーツ祭ハンドボール競技

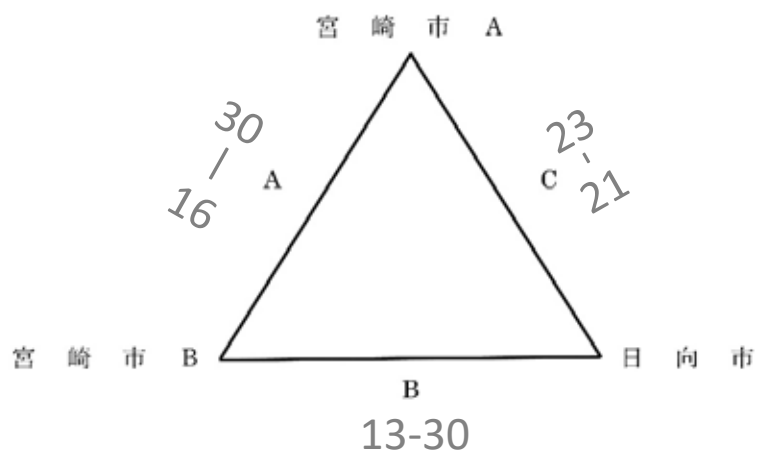
令和4年6月4日(土)・6月5日(日)

組み合わせ

【 男子の部 】



【 女子の部 】



令和4年度(2022)第42回全国クラブハンドボール選手権大会「西地区大会」【女子組み合わせ】

★チーム数「12→9」減のため、競技方法等(特に決勝トーナメント)変更あり!

令和4年7月2日(土)~3日(日)

【予選リーグ】

【期 日】 令和4年7月2日(土)競技1日目

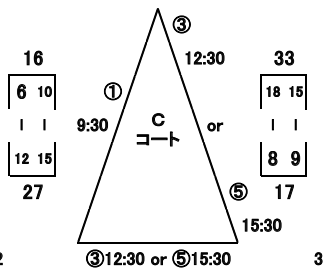
【会 場】 佐世保市東部スポーツ広場体育館「メインアリーナ」(Aコート:奥側・Bコート:玄関側)

【競技時間】 25分-10分-25分 ※延長戦なし

【留意事項】 第1試合の勝敗により、次試合順・対戦チームを決定 Ex)「か」パート①勝→⑤、①敗→③

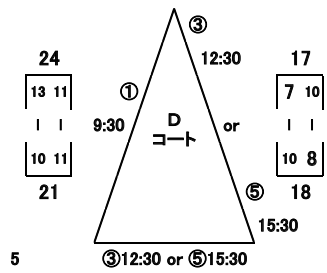
「か」パート

1
佐賀クラブ
(九・佐賀)



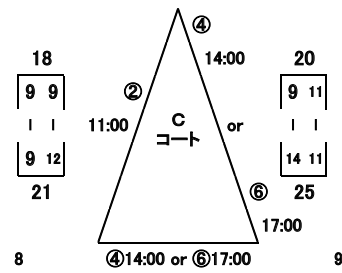
「き」パート

4
コスモス
ビッキーズ
(九・大分)



「く」パート

7
HC長崎
(九・長崎)



2 HC鹿児島 (九・鹿児島) 29 (13-11) 19 (16-8)
3 Lily's (九・長崎) 開催地

5 フォルトゥーナ 熊本 (九・熊本) 20 (12-13) 26 (8-13)
6 レキオクラブ (九・沖縄)

8 HC宮崎 (九・宮崎) 23 (9-14) 23 (14-9)
9 Gluck (四・愛媛)

【決勝トーナメント】
【順位決定戦】

【期 日】 令和4年7月3日(日)競技2日目

【会 場】 佐世保市東部スポーツ広場体育館「メインアリーナ」(Cコート:奥側・Dコート:玄関側)

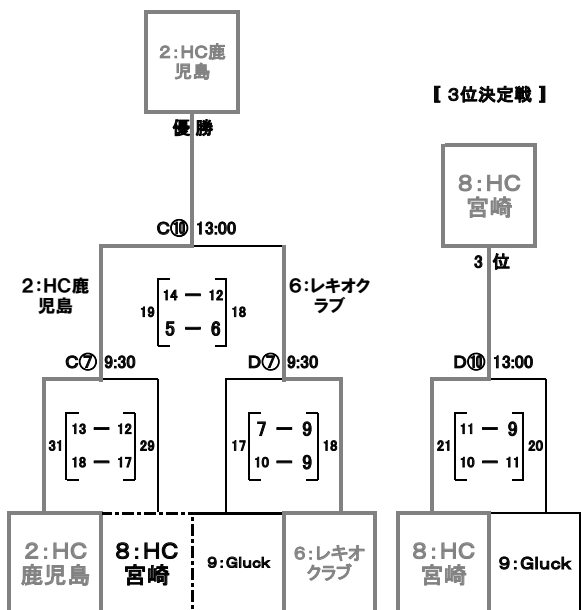
【競技時間】 25分-10分-25分

【留意事項】 ★決勝トーナメント: 決勝は正規(第1延長→第2延長→7mTC)、準決勝・3位決定戦は第1延長→7mTC

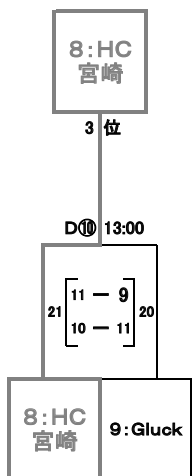
★5・6位決定戦: 延長戦なしで7mTC ★7~9位交流戦: 25分ハーフのリーグ戦(試合間10分)

◎決勝トーナメント: 各パート2位間総得失点差1位が、同1位間1位と予選リーグ同組の場合、同1位間3位と入替

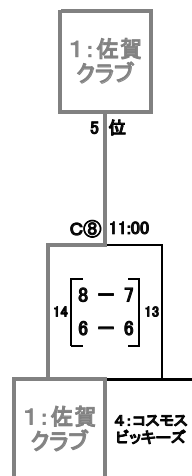
【決勝トーナメント】



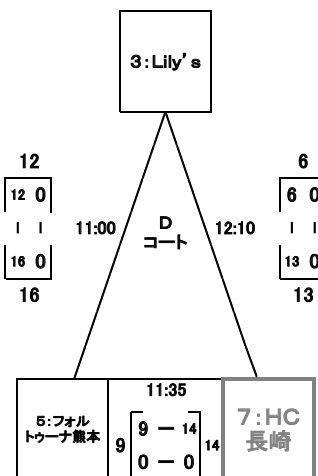
【3位決定戦】



【5・6位決定戦】



【7~9位交流戦】



同リーグとなった場合は、3位と入れ替える

令和4年度（2022）第74回日本ハンドボール選手権大会 第8回九州ブロック予選
【競技日程】及び【結果】

会場：沖縄県立武道館アリーナ棟
令和3年9月24日（土）～25日（日）

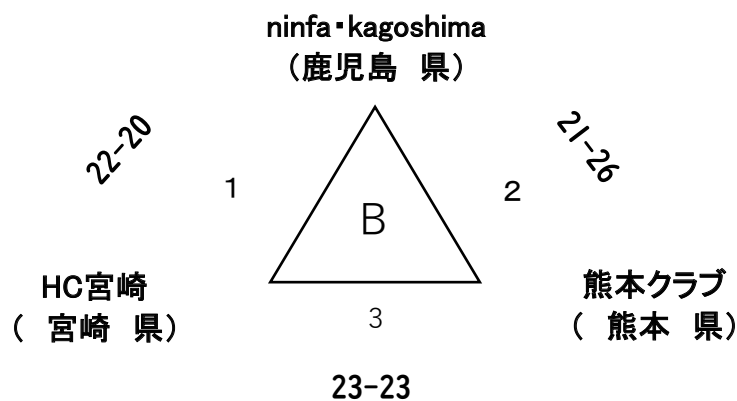
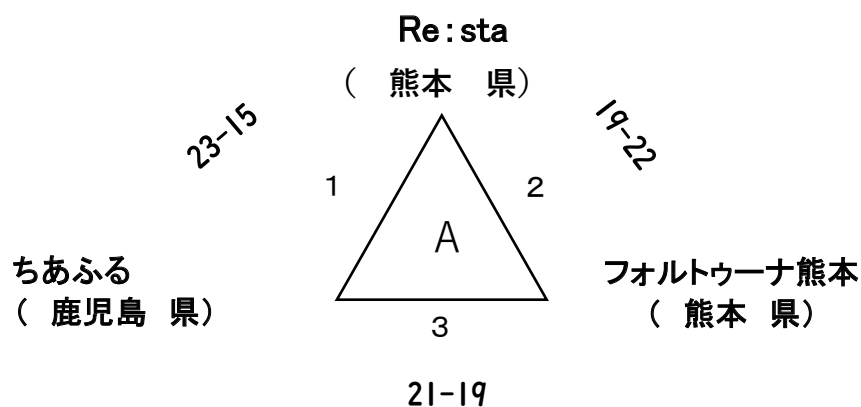
9月24日(土) 競技1日目		Aコート		Bコート			
A1 (男子Yリーグ)	9:30 ～ 11:15	5: HC SUNS (鹿児島県) 14 15 2 4 35	6: 宮崎フェニックス (宮崎県) 14 15 4 3 36	B1 (女子βリーグ)	9:30 ～ 11:00	5: 佐賀クラブ (佐賀県) 12 3 15	6: 福岡大学 (福岡県) 16 22 38
A2 (男子Xトーナメント)	11:45 ～ 13:15	1: 長崎社中 (長崎県) 11 13 24	2: 丸松建設 (沖縄県) 16 16 32	B2 (女子αトーナメント)	11:30 ～ 13:00	1: 県立青峰高等学校 (長崎県) 15 14 29	2: ルーテル学院高等学校 (熊本県) 6 11 17
A3 (男子Xトーナメント)	13:35 ～ 15:00	3: 佐賀清和高等学校 (佐賀県) 3 4 7	4: 福岡大学 (福岡県) 25 22 47	B3 (女子αトーナメント)	13:30 ～ 15:00	3: 大分高等学校 (大分県) 14 11 25	6: 宜野湾ガスクラブ (沖縄県) 13 11 24
A4 (男子Yリーグ)	15:30 ～ 17:00	5: HC SUNS (鹿児島県) 15 17 32	7: UNION大分 (大分県) 11 11 22 ①敗者 VS 7	B4 (女子αリーグ)	15:30 ～ 17:00	5: 佐賀クラブ (佐賀県) 9 10 19	7: 霧島市立国分中央高等学校 (鹿児島県) 14 16 30 ①敗者 VS 7
9月25日(日) 競技2日目		Aコート		Bコート			
A5 (男子Xトーナメント)	9:30 ～ 11:00	2: 丸松建設 (沖縄県) 11 13 24	4: 福岡大学 (福岡県) 16 17 33	B5 (男子Yリーグ)	9:30 ～ 11:00	6: 宮崎フェニックス (宮崎県) 23 24 47	7: UNION大分 (大分県) 6 9 15 ①勝者 VS 7
A6 (女子αトーナメント)	11:30 ～ 13:00	1: 県立青峰高等学校 (長崎県) 13 11 24	3: 大分高等学校 (大分県) 9 7 16	B6 (女子αリーグ)	11:30 ～ 13:00	6: 福岡大学 (福岡県) 12 13 25	7: 霧島市立国分中央高等学校 (鹿児島県) 14 13 27 ①勝者 VS 7
A7 (男子代表決定戦)	13:30 ～ 15:00	4: 福岡大学 (福岡県) 16 17 33	6: 宮崎フェニックス (宮崎県) 12 16 28	日本選手権出場権獲得チーム 男子：福岡大学 日本選手権男子の部 令和4年12月7日～11日 開催地：山口県周南市			
A8 (女子代表決定戦)	15:30 ～ 17:00	1: 県立青峰高等学校 (長崎県) 9 7 16	7: 霧島市立国分中央高等学校 (鹿児島県) 15 16 31	日本選手権出場権獲得チーム 女子：霧島市立国分中央高等学校 日本選手権女子の部 令和5年1月5日～9日 開催地：鹿児島県鹿児島市			

令和4年度 第14回南九州女子クラブリーグ 結果

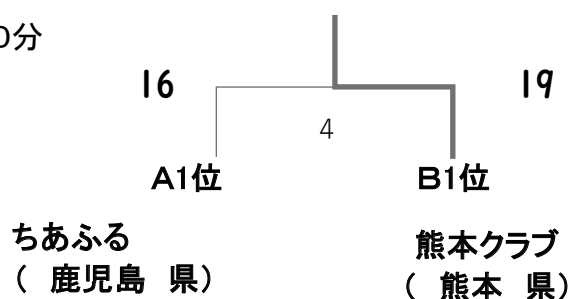
令和4年 10月30日(日) 熊本県 ウイング松橋

参加県:宮崎県・熊本県・鹿児島県

20分-5分-20分



【決勝】20分-5分-20分



- 1位 熊本クラブ
- 2位 ちあふる
- 3位 HC宮崎
フォルトゥーナ

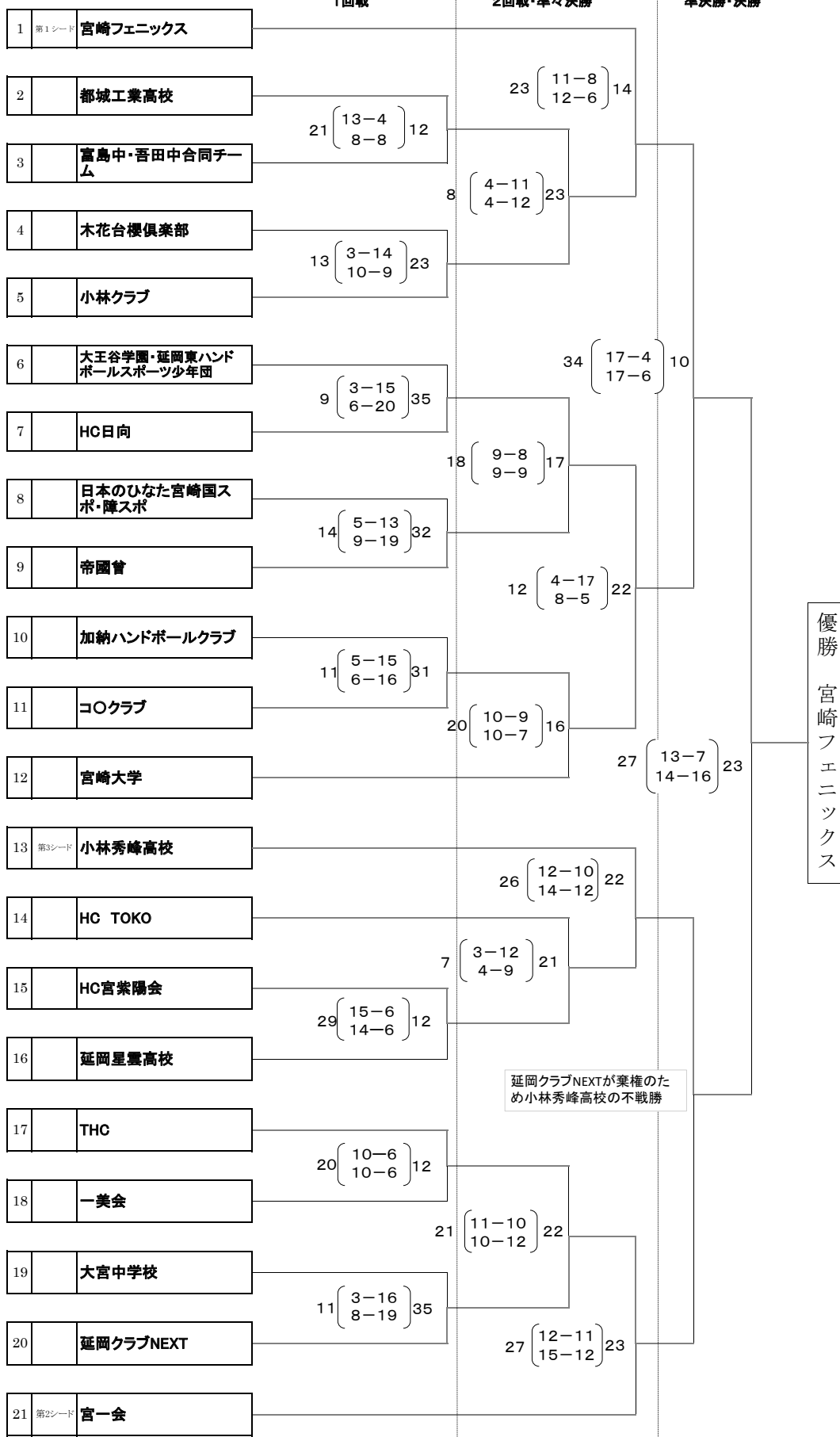
かわにしスポーツ杯 第57回宮崎県総合ハンドボール選手権大会

男子の部 組合せ

2/19(日)
綾てるはドーム
1回戦

2/25(土)
綾てるはドーム
2回戦・準々決勝

2/26(日)
綾てるはドーム
準決勝・決勝



かわにしスポーツ杯 第57回宮崎県総合ハンドボール選手権大会
女子の部 組合せ

2/25(土)

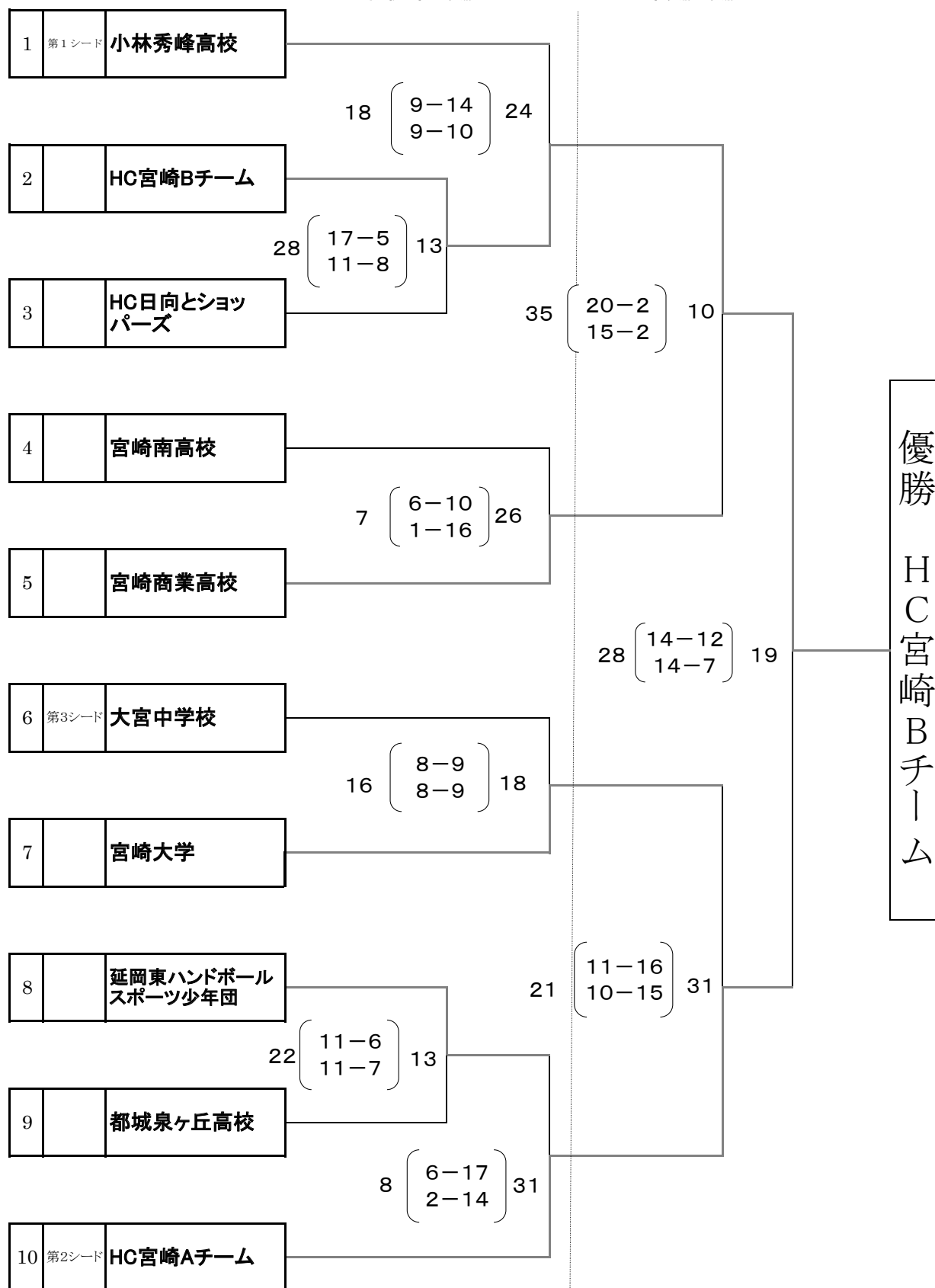
綾てるはドーム

1回戦・準々決勝

2/26(日)

綾てるはドーム

準決勝・決勝



優勝
HC宮崎Bチーム

第27回ジャパンオープントーナメント鹿児島大会組合せ表

【 男子 の 部 】

A: 鹿児島市吉田文化体育センター B: ビーラインスポーツパーク始良 C: 霧島市国分体育館 D: 霧島市牧園アリーナ

チーム名 (都道府県名)	8月10日(水)	8月11日(木)	8月12日(金)	8月13日(土)	8月12日(金)	8月11日(木)	8月10日(水)	チーム名 (都道府県名)
	1回戦	2回戦	準決勝 準々決勝	決勝 3位決定戦	準決勝 準々決勝	2回戦	1回戦	
HONDA (三重県)	1 29						36	興南B.I.C (沖縄県)
HC 滋賀 (滋賀県)	2 27						17	静岡県教員団 (静岡県)
白堊クラブ (岩手県)	3 32						18	向陵クラブ (富山県)
HC・金沢 (石川県)	4 30						19	Regulus Osaka (大阪府)
甲府クラブ (山梨県)	5 34						20	HC岩手 (岩手県)
SFIDA山口 (山口県)	6 35						21	栃の葉クラブ (栃木県)
ラーjest (東京都)	7 26						22	HC岡山 (岡山県)
UNION大分 (大分県)	8 33						23	長崎社中 (長崎県)
大同クラブ (愛知県)	9 32						24	宮崎フェニックス (宮崎県)
スワロークラブ (兵庫県)	10 26						25	Ost-bitte (岡山県)
香川クラブ (香川県)	11 10						26	HC 奈良 (奈良県)
北の丸クラブ (東京都)	12 0						27	HC岐阜 (岐阜県)
HC SUNS (開催地)	13 25						28	EHC (愛媛県)
下松クラブ (山口県)	14 26						29	桐球会 (神奈川県)
HC青森 (青森県)	15 0						30	洛北クラブ (京都府)
HC Wakayama (和歌山県)	16 10						31	FOG (千葉県)
優勝 F O G								
3位 Regulus Osaka								
大同クラブ Regulus Osaka								



Go for 2023

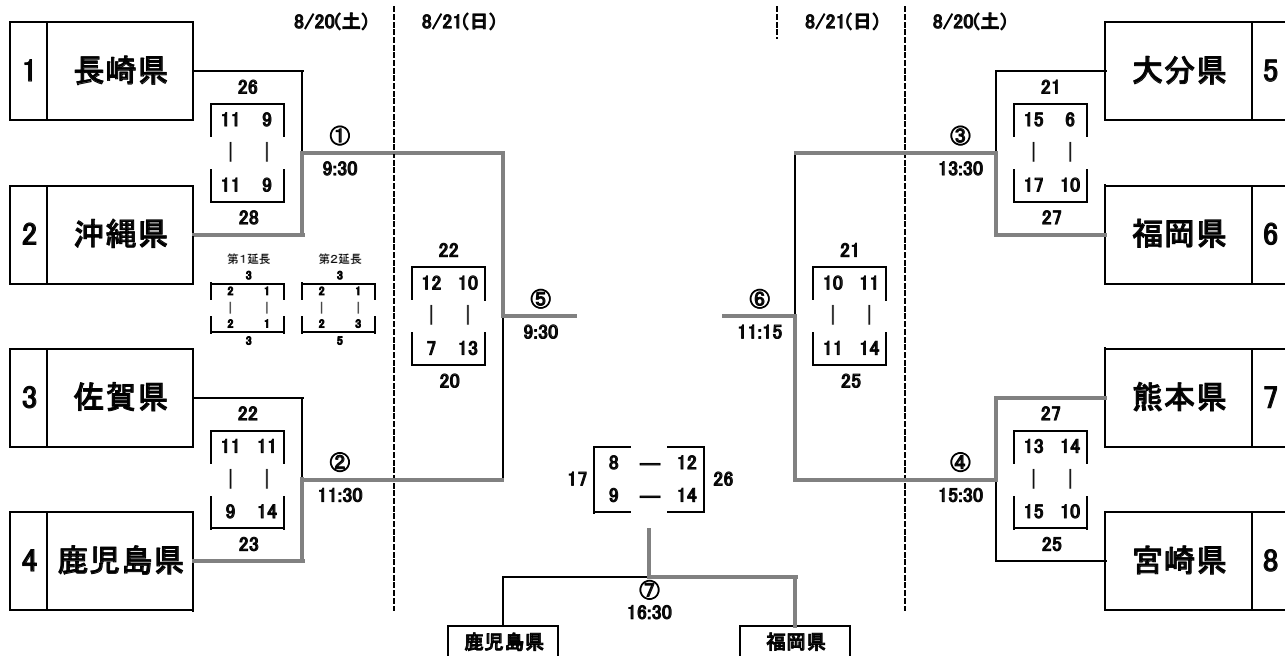
九州ブロック国体 ハンドボール競技 結果

会場：鹿央体育館・オムロン鹿陽センタ

★栃木国体出場枠：「3」

少年男子

代 表 県 沖縄県 熊本県 福岡県

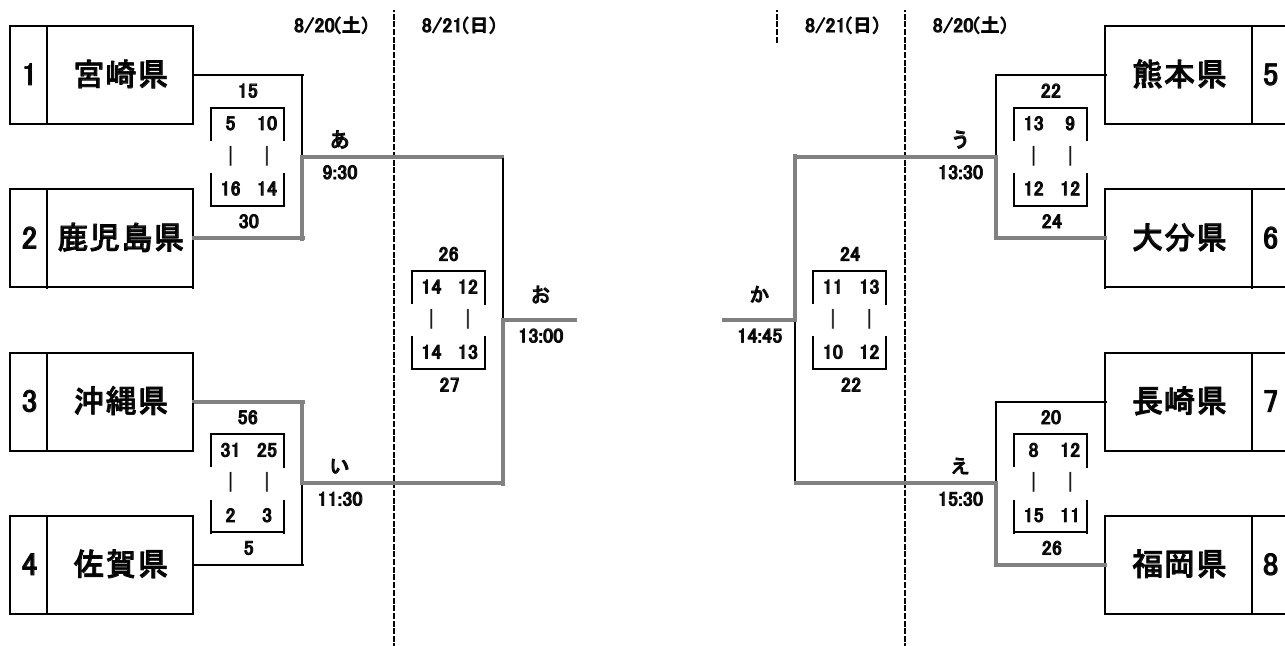


会場：オムロン鹿陽センタ

★栃木国体出場枠：「2」

少年女子

代 表 県 沖縄県 大分県



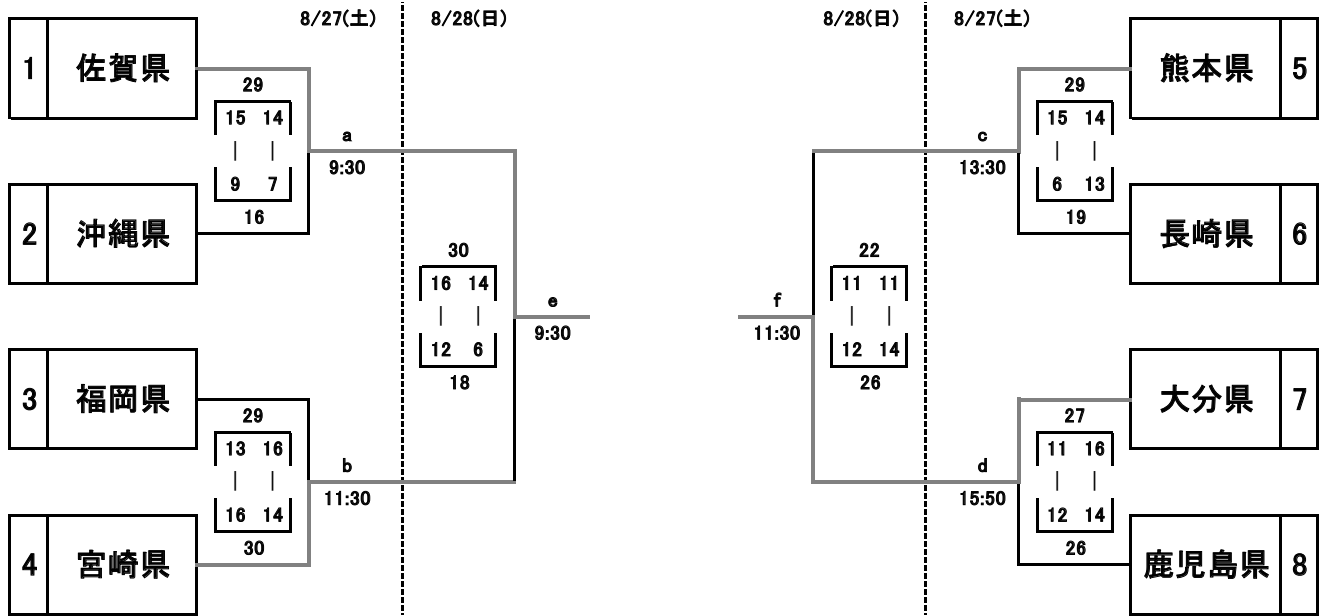
九州ブロック国体ハンドボール競技成年種別 結果

会場：菊池市総合体育館

★栃木国体出場枠：「2」

成年男子

代表 県 佐賀県 大分県

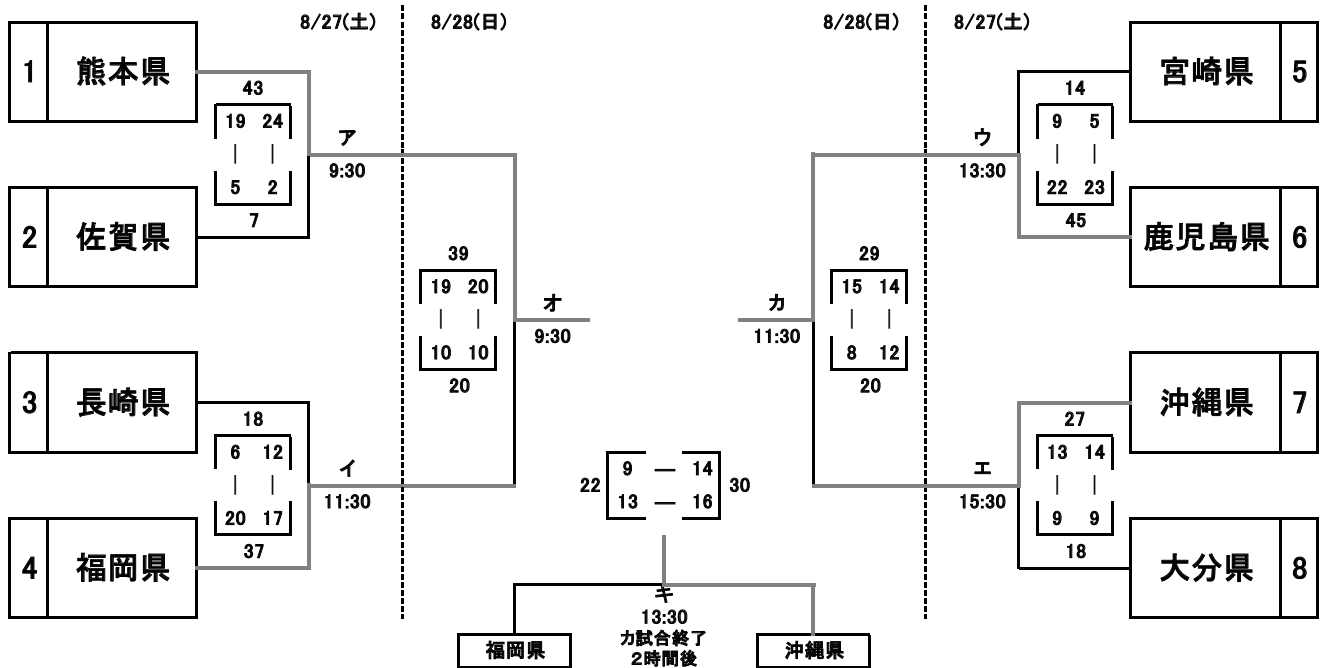


会場：山鹿市総合体育館

★栃木国体出場枠：「3」

成年女子

代表 県 熊本県 鹿児島県 沖縄県



令和4年度宮崎県ハンドボール協会事業報告

期 日	事 業 内 容	会 場
4 16 20	県理事会 県体協事務事業説明会、国体参加申込説明会(川越)	公立大学交流センター 県武道館
5 6 12 28~31	第2回県民総合スポーツ祭実行委員会(川越) 強化選手指定証交付式、チームみやざきミーティング (和田、川野敦、宮島) 第48回高校総体	県武道館 県武道館 てるはドーム他
6 4~5 11~12 17 17~19 18~19 26	県民総合スポーツ祭 ヒュンメルクリニック、スタートコーチ講習会 九州理事長会議(和田) 九州高校総体 第33回小学生新人(全国予選) スポーツ少年団中央大会	てるはドーム 小林市 熊本県 熊本県 さくらアリーナ 県体育館
7 16~17 23~25 30~8/4	技術講習会 第72回中学総体 全日本高校選手権大会【男子小林秀峰ベスト8】	小林市 早水公園体育館 愛媛県
8 19 19~21 中止 中止	九州理事長会議(川越代理) 九州ブロック国体 小学生チャレンジ交流大会 第11回宮崎県中学一年生大会	熊本県 熊本県
9 18 中止 24~25	Mリーグ 宮崎県ビーチハンド選手権 日本選手権九州予選会【宮崎フェニックス代表権獲得】	県体育館 沖縄県
10 6~8 1~2 13 23 29~30 30 31	国体視察(川越、岩崎、川野雅) JOC杯九州地区予選 第3回県民総合スポーツ祭実行委員会(川越) Mリーグ 中学校秋季体育大会 Mリーグ コンプライアンス研修会(外園・川越)	栃木県 大分県 県武道館 佐土原体育館 宮崎市総合体育館 綾てるはドーム 宮崎市民文化ホール
11 3・23 12~14 20 19~20 22 26~27	県小学生大会(九州大会予選) 高校新人大会 Mリーグ 南九州大会(中学)【女子 優勝 三松中学校】 宮崎県スポーツ協会 会計監査(外園) 南九州大会(高校)、審判、TO研修会	早水公園体育館 早水公園体育館他 延岡市民体育館 鹿児島県 スポーツ指導センター 綾てるはドーム
12 3 7~9 19 24~25	南九州小学生大会【男子優勝 宮崎県U12 6年生】 日本選手権【宮崎フェニックス出場】 宮崎県スポーツ協会ヒアリング(和田、川越) 県高校選抜大会	早水公園体育館 山口県 スポーツ指導センター 綾てるはドーム
1 28~29	県中学生選抜大会	綾てるはドーム
2 3~6 12 18 19 19・25・26 25	九州高校選抜大会【男子 小林秀峰 全国大会出場】 総合選手権 代表者会議(抽選会) 九州審判長会議(岩崎) 全国理事長会議(和田) 第57回県総合選手権 最優秀選手賞表彰式 【小学生男子：的場 圭吾 小学生女子：遠藤 日菜子】 【中学生男子：山下 心琉 中学生女子：八幡 結音】 【高校生男子：村永 悠生 高校生女子：猪股 あすか】	佐賀県 青少年プラザ オンライン オンライン 綾てるはドーム 綾てるはドーム
3 4 5 9 11~12 17~19 21 24~29 26~29	九州理事会(和田) 全日本大会審判研修会(岩崎) 全国指導委員会(和田、川野敦) UMKスポーツフェスタ 九州中学生選抜 常任理事会 全国高校選抜大会 春の全国中学生選手権大会	佐賀県 オンライン オンライン 県体育館 沖縄県 宮崎市総合体育館 三重県 氷見市

令和5年度宮崎県ハンドボール協会行事予定表

県内				九州			全国			
月	日	事業	会場	日	事業	会場	日	事業	会場	
4	16	理事会	清武町文化会館							
	23	小学校役員会	宮崎市	30~4	九州学生リーグ・春季	福岡				
5	9	高体連専門委員会・監督会	交流セ	12~14	九州一般選手権・女子クラブ選手権	県・市総合				
	27~30	高校総体	てるはD他				20~21	全国中学生クラブカップ	福岡	
6	3~4	県民総合スポーツ祭	てるはD	16	理事長会議	大分	10	日本協会理事会	福井	
	10~11	スタートコーチ講習会	小林市	16~18	全九州高校	大分	6~11	全日本社会人選手権		
	10~11	ヒュメルクリニック	都城市				23~25	NTAナショナルトレーニングアカデミー		愛知
	17~18	小学生新人(全国予選)	市総合				25	定時評議員会		
	22	中体連専門部会	県武道館							
7	6	高体連専門委員会	交流セ	1~2	九州高専大会	長崎	1	日本協会理事会	山口	
	22~24	県中学校総体					1~2	全国クラブ選手権 西地区大会		
	30	スポーツ少年団中央大会	県体育館				26~31	全日本高校選手権大会		北海道
8	10~11	1年生大会	延岡	8~10	九州中学生	沖縄	3~6	全国小学生大会	京都	
	19~20	宮崎県小学生チャレンジ交流大会	てるはD	18	九州理事長会議	大分	10~14	西日本学生選手権	愛知	
	26~27	県中学1年生大会	てるはD	19~20	九州ブロック団体	大分	9~12	J-オープン	佐賀	
							11~13	東日本学生選手権	福井	
				28~9/1	九州学生リーグ・秋季	熊本	17~26	女子オリンピックアジア予選	広島	
							20~23	全国中学校大会	徳島	
							24~29	日韓中ジュニア交流	和歌山	
							30~9/1	全国高専大会	東京	
9				23~25	日本選手権九州ブロック大会	福岡				
	23~24	国スガ強化合同練習会	県体育館	30~10/1	U15ジュニアセレクトカップ九州予選	長崎	16~18	NTAナショナルトレーニングアカデミー	愛知	
							23~10/8	アジア競技大会	中国	
10	8	Mリーグ	県体育館				7	全国理事長会議	鹿児島	
	16	第2回中体連専門部会	県武道館				8~12	国民体育大会	鹿児島	
	28~29	中学校秋季体育大会	てるはD	20~22	サニックスカップ	福岡	18~28	男子オリンピックアジア予選	カタール	
11	3	小学生大会(九州予選)	市総合				4~8	全日本学生選手権	北海道	
	11~12	南九州大会予選(高校)	てるはD							
	19	Mリーグ	延岡市	18~19	南九州大会(中学の部)	てるはD	24~26	第1回NTSセンタートレーニング(U15)	愛知	
	23	小学生大会(九州予選)	未定	未定	鹿児島		29~12/17	女子世界選手権	デンマーク等	
				26	南九州クラブリーグ	鹿児島				
12	2~3	高等学校等トップ選手強化事業	未定				13~17	日本選手権(男子)	宮城	
	10	Mリーグ	県体育館				23~27	U15ジュニアセレクトカップ	徳島	
	17	Mリーグ	てるはD				24~28	女子日本選手権	岩手	
	23~25	高校新人	てるはD	22~24	九州小学生親善	鹿児島	6~8	第2回NTSセンタートレーニング(U15)	愛知	
1	14	Mリーグ	県体育館	6	第2回南九州小学生大会	始良体育館				
	26	高体連専門委員会	交流セ	6	九州高校選抜抽選会	長崎				
	27~28	中学生選抜	てるはD							
2	未定	総合選手権・代表者会議	未定	2~5	九州高校選抜	長崎	10	日本協会理事会		
	18~24-25	総合選手権	てるはD	17	九州審判長会議	未定	11	全国理事長会議		
				17or18	審判研修会	未定	9~11	全日本社会人フェスティバル'2024	福井	
				2	理事会(中学生選抜、九州選手権抽選)	佐賀	10~12	NTAナショナルトレーニングアカデミー	愛知	
3	未定	審判員講習会	未定	15~17	九州中学生選抜	佐賀	23~27	春の全国中学生選手権	富山	
	21	常任理事会	未定				24~29	全国高校選抜大会	男岐阜 女三重	

※令和6年度九州ブロック大会開催予定

2022年度 公認審判員登録者名簿

番号	級	カテゴリ	登録番号	氏名	番号	級	カテゴリ	登録番号	氏名	番号	級	カテゴリ	登録番号	氏名
1	A(副審判員) (高体連)	高校	13865	岩崎 栄一	25	C	中学(外部)		岩倉 正仁	28	新規D	高校生	26209	田野 瑛一郎
2	A(副審判員) (小学部)	小学	13302	中藤 圭祐	26	新規C	中学	21932	工藤 卓也	29	新規D	高校生	26212	椎葉 泰誠
1	B	高校	10517	鈴木 晃	27	新規C	小学(外部)	22826	山本 清貴	30	新規D	高校生	26211	井本 琉珂
2	B	高校		百田 哲郎	28	新規C	高校(外部)	25074	内村 翼	31	新規D	高校生	26210	時任 涼太
3	B	高校	7918	川越 克紀	29	新規C	高校(外部)	25073	中村 誠忠	32	新規D	高校生	26215	玉木 優衣
4	B	中学	12172	丸岩 貴和	30	新規C	中学	25080	満富 健太	33	新規D	高校生	26218	黒木 咲良
5	B(副審判員) (中体連)	中学	13068	倉吉 将史	31	新規C	中学	25081	岡上 桂	34	新規D	高校生	26217	鈴木 理允
6	B	高校	14560	川野 敦史	32	新規C	中学(外部)	25687	黒木 由成	35	新規D	高校生	26216	猪股 あすか
7	B	高校	16671	宮島 隆二	33	新規C	高校	25689	宮田 一輝	36	新規D	高校生	26291	甲斐 凜夏
8	B	高校	17189	齊藤慶太郎	34	新規C	高校(外部)	19279	川畑 拓也	37	新規D	高校生	26247	生野 彩希
9	B	高校	17187	黒木 聖子	35	新規C	高校(外部)	25685	蔵本 聖	38	新規D	高校生	26246	高木 鈴花
10	B	高校	14983	川野 雅史	36	新規C	延岡市		伊藤 大智	39	新規D	高校生	26245	薦田 奈苗
11	新規B	延岡市	19277	宮本 祐太	37	新規C	日向市	22828	河野 光星	40	新規D	高校生	26244	坂下 愛翔
12	新規B (副審判員一般)	高校(外部)	20991	野田 航平	1	D	高校(外部)	22818	柴田 圭	41	新規D	高校生	26219	齋藤 心羽
13	新規B	福岡県		須志原猛司	2	D	小学(外部)		菊村 明広	42	新規D	高校生	26214	田中 七海
14	B(カデミ)	宮崎市	20735	鈴木 梨香	3	D	小学(外部)	20043	荒木 千春	43	新規D	高校生	26213	久保田 大輝
1	C	高校	13086	福盛 浩一	4	D	都城市	22850	椎葉 直喜	44	新規D	高校生	26292	吉留 大陽
2	C	高校	14614	野村 徹三	5	D	小学(外部)	24302	後藤 隆	45				
3	C	小学(外部)	9768	川野 賢一	6	D	小学(外部)	24316	齋藤 大河	46				
4	C	宮崎市	15550	有田 二郎	7	D	中学	25079	元水 勇人	47				
5	C	中学	15644	富山 未希	8	D	小学(外部)	25082	三樹 智	48				
6	C	高校	16674	三浦 里菜	9	D	小学(外部)	25077	金子 毅	49				
7	C	中学	17191	甲斐 智広	10	D	小学(外部)	22852	甲斐 里子	50				
8	C	延岡市	17192	佐藤 誠	11	D	中学	25688	倉掛康士朗	51				
9	C	小学(外部)	17196	甲斐 龍二	12	D	高校(高校生)	25686	中尾 彩華	52				
10	C	小学	18391	尾原 恵	13	D	小学(外部)	25684	三樹 彰	53				
11	C	都城市	19490	飛松 大貴	14	D	神奈川県	23702	川畑 明久	レフェリー登録総数97名				
12	C	高校(外部)	19930	荒木 鴻志	15	D	中学		内村 裕子	A	2名			
13	C	高校	20995	山本 晋輔	16	D	宮崎市	23987	本村 将吾		高校1		小学1	
14	C	小学(外部)	21000	石崎 幸正	17	D	日向市	22829	小門 達矢	B	14名			
15	C	高校	21944	池上 嘉夫	18	D	中学	25075	黒木 葵		高校9	中学2		地区3
16	C	延岡市	21945	黒木 一成	19	D	高校(外部)		尾崎 洋一	C	37名			
17	C	小学(外部)	22821	蛭原 崇裕	20	D	中学	20736	宮川 忠		高校12	中学9	小学10	地区6
18	C	高校	17743	甲斐 吉樹	21	D	高校(外部)		橋口 真幸	D	23名			
19	C	中学	16665	塚田 貴大	22	D	高校		外園 英子		高校6	中学5	小学8	地区4
20	C	中学	19278	待鳥 龍二	23	新規D	高校(外部)	26289	濱崎 涼		新規	4名		
21	C	小学(外部)	22848	松山浩一郎	24	新規D	高校(外部)	26208	八尋 久志		高校3			地区1
22	C	小学(外部)	22849	待木 貴仁	25	新規D	高校	26290	長田 俊耐	高校生レフェリー新規17名				
23	C	小学(外部)	23555	川野 雅人	26	新規D	高校	26220	湯川 瑠々奈		17名			
24	C	小学(外部)	20978	満富 妃乃	27	新規D	都城市	26397	山下 りか					

宮崎県ハンドボール協会記録集

『宮崎物語』第29号

令和5年4月1日発行

発行所 高城高校内
宮崎県ハンドボール協会広報記録担当
編集責任者 野村徹三
TEL 0986-58-2330 / FAX 0986-56-2331
E-mail : ntetu56@yahoo.co.jp

印刷所 SISビジョン 株式会社
TEL 0985-27-8899 / FAX 0985-28-3025
E-mail : info@sis8899.com

