

# 宮崎県ハンドボール協会 記録集

令和5年度

みやざきストーリー

## 『宮崎物語』



第59回九州一般ハンドボール選手権大会準優勝 宮崎フェニックス

第30号

# 目次

最優秀選手表彰 .....	1
令和5年度大会記録	
小学生大会 .....	2
第34回県小学校新人大会	
第36回全国小学生大会	
第39回県小学生大会兼九州小学生親善大会県予選	
第44回九州小学生親善大会	第2回南九州小学生大会
中学生大会 .....	8
全国中学生ハンドボールクラブカップ第1回九州地区予選大会	
全国中学生ハンドボールクラブカップ2023	
第74回県中学校総合体育大会	第52回九州中学校大会
県中学一年生大会	第32回U-15ジュニアセレクトカップ大会九州地区予選会
第47回県中学生秋季体育大会	第35回南九州中学生大会
第35回県中学生選抜選手権大会	
第36回九州中学生選抜大会	第19回春の全国中学生選手権大会
高校生大会 .....	36
第58回県高校総合体育大会	全九州高校総合体育大会
第74回全国高校総合体育大会	第47回県高校一年生大会
第1回南九州高校大会県予選	第35回南九州高校大会
第58回県高校新人大会	第52回九州高校選抜大会
高専・大学大会 .....	(掲載なし)
成年男女 .....	51
第59回九州一般選手権大会および第53回九州女子クラブ選手権大会	
県民総合スポーツ祭	
第43回全国クラブ選手権西地区大会	
第75回全日本選手権第8回九州ブロック大会	
第15回南九州女子クラブリーグ	
第57回県総合選手権大会	
その他 .....	62
国民体育大会第43回九州ブロック大会	
令和5年度 事業報告 .....	64
令和6年度 行事予定 .....	65
令和5年度 審判員名簿 .....	66
令和5・6年度 役員名簿 .....	67

# 令和5年度 宮崎県ハンドボール協会 最優秀選手



区分	性別	ふりがな 氏名	所属（正式チーム名）
小学校	男子	むらなが かいと 村 永 海 音	宮崎ハンドボールスポーツ少年団
	女子	わたなべ ななみ 渡 邊 七 海	川東ハンドボールスポーツ少年団
中学校	男子	かつめ そうた 勝 目 爽 太	小林市立三松中学校
	女子	おの かえで 小 野 楓	延岡東ハンドボールクラブ (宮崎市立田野中学校)
高校	男子	たかはし こうたろう 高 橋 孝太郎	県立小林秀峰高等学校
	女子	やまだ あん 山 田 杏	宮崎学園高等学校



## 第34回宮崎県小学生新人ハンドボール大会 兼 第36回全国小学生ハンドボール大会予選大会

期日：令和5年6月17日(土)～18日(日)

会場：宮崎市総合体育館

### 男子：宮崎 女子：川東 全国大会出場！

全国大会出場を懸け、男子8チーム・女子7チーム・ジュニア7チームが出場。

4年ぶりに男女同日開催となり、予選から決勝まで大歓声の中とても白熱した試合が展開された。

ジュニアの部はAパートで川東・Bパートで田野が優勝した。

女子決勝は川東と宮崎の対戦となり18対16で川東が初優勝。男子は宮崎と小林の対戦となり14対10で宮崎が4年ぶりの優勝となった。

今大会の男女優勝チームは8月に京都府で開催される全国大会に出場する。各チームとも全国大会での活躍が期待される。





## 第 36 回全国小学生ハンドボール大会

期日：令和 5 年 8 月 3 日～8 月 6 日

会場：京都府京田辺市

### 宮崎ハンドボールスポーツ少年団（男子） 川東ハンドボールスポーツ少年団（女子）

今年で 36 回目をむかえる全国小学生ハンドボール大会、全国から、男子 43 チーム、女子 41 チームが参加し、田辺中央体育館、京都府立山城総合運動公園体育館を会場として、全チームトーナメント方式で開催された。

本県からは県予選大会で優勝した男子宮崎ハンドボールスポーツ少年団、女子川東ハンドボールスポーツ少年団が出場した。

男子は神奈川県代表の生田HCボンバーズとの対戦となり、緊張のせいかなかなか自分達のペースに持ち込めず 33-20 で敗退した。

女子は福井県代表の福井永平寺ブルーサンダー Jr と対戦し、前半 6-4 となり 2 点差を追う後半スタートになるが、キーパーを中心にDFが機能し試合をひっくり返し 12-13 で接戦を制した。2 回戦は、山口県代表の岩国レインボー・キッズとの対戦。前半は、11-11 の同点で折り返し一進一退の攻防が続いたが 20-18 で惜しくも勝利を逃した。

男子優勝は、開催地の T-SQUARE 京都。女子優勝は、群馬県代表の富岡ラビッツになった。

上位チームを見ると 6 年生が揃っていてDFからの速攻とスピード力のチームが多いのを感じた。本県でも個人力と共にチーム力の底上げが必要だと思う。

今後も各チームで人数確保と競技力アップ、指導力の向上を図り、全国での上位を目指していきたい。



第39回宮崎県小学生ハンドボール大会  
 第44回九州小学生親善ハンドボール大会宮崎県予選大会

期日：令和5年11月3日（金）・25日（土）

会場：宮崎市総合体育館

都城工業、泉ヶ丘高等学校

九州大会出場!! 男子：宮崎、小林 女子：川東、延岡東

12月に開催される、九州小学生親善ハンドボール大会の出場権を懸けた、第39回宮崎県小学生ハンドボール大会が小林市民体育館で開催された。男子8チーム、女子7チーム、Jr7チームで熱戦が繰り広げられた。

男子決勝は宮崎と小林の対戦となり、宮崎が21対12で優勝を飾った。

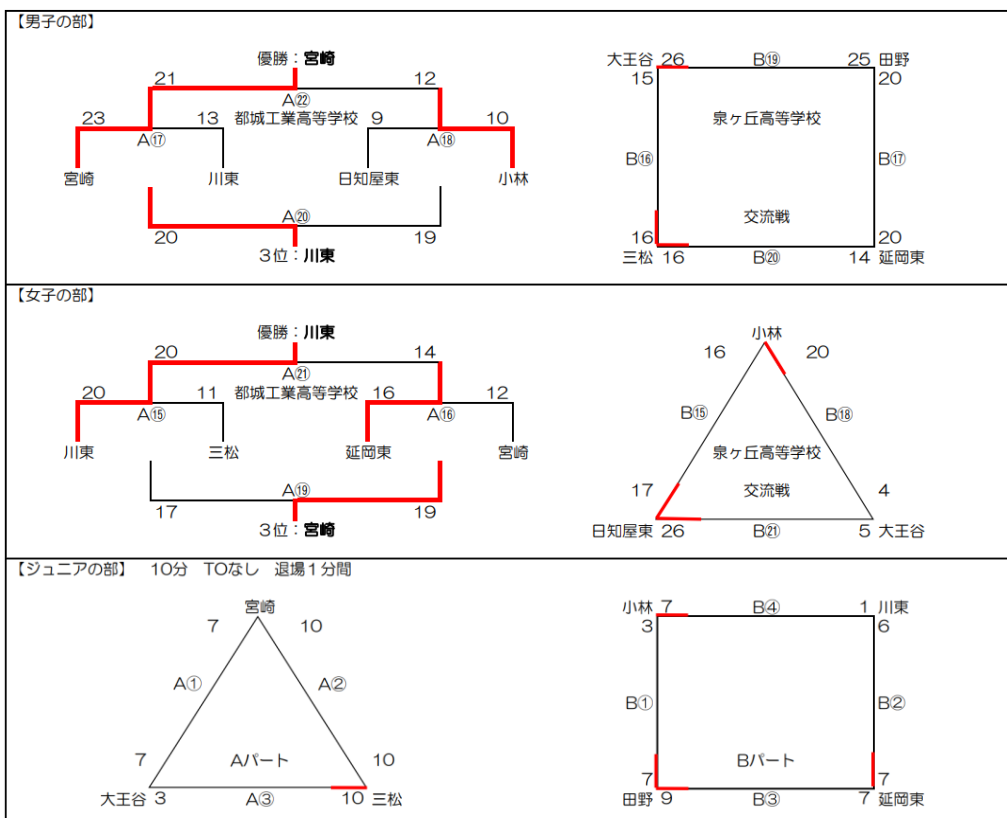
女子決勝は川東と延岡東の対戦となり、川東が20対14で優勝を飾った。

Jrの部はどのチームも一生懸命ボールを追い、元気に楽しくするプレーが随所に見え、たいへん盛りあがった。そんな中、三松・田野がパート優勝した。

今大会の男女上位2チームが12月末に鹿児島県で開催される九州親善大会に出場する。各チームとも九州大会での活躍が期待される。



試合結果



## 第44回九州小学生親善ハンドボール大会

期日：令和5年 12月22日～24日

場所：西原商会アリーナ

鹿児島市吉田文化体育センター

男子：宮崎ハンドボールスポーツ少年団・小林ハンドボールスポーツ少年団

女子：川東ハンドボールスポーツ少年団・延岡東ハンドボールスポーツ少年団

第44回大会となる九州小学生親善ハンドボール大会に男子が宮崎と小林、女子が川東と延岡東が出場した。九州各県より男子16チーム、女子16チームのトーナメント形式で隣県である鹿児島県で、熱戦が繰り広げられた。

男子の宮崎は、1回戦長崎県代表の北部キッズハンドボールクラブと対戦。宮崎の守って速攻ができ23-13で勝利した。2回戦は、鹿児島代表の始良スポーツクラブと対戦となった。前半は接戦の中で前半は、同点で終わり、後半スタートは、流れよく3点リードする中、2分間退場から始良のペースになり1点差までなり後半残り3分で逆転を許し、そのままの流れで21-23の敗退となった。

小林は1回戦福岡代表の春吉ジュニアと対戦。試合開始からOF・DF共に機能しリードする展開であったが、前半10分過ぎより3点ビハインドで折り返し。後半も粘り強くDFからサイドへ追い込むことが出来たが、止めることが出来ず10-17で敗戦となった。

女子の川東は、1回戦大分県代表の明野北と対戦。試合開始より、緊張からかスピードのあるパスワークができず相手DFを崩せず単発、DFも広くなり間を割られ失点。前半を6-7で折り返し。後半、スピードのあるパスワークで崩す場面が見られるようになってきたが、シュートがGKに阻まれ、流れをつかみきれないまま、10-16で敗戦。

延岡東は1回戦長崎県第代表のGLITTER(相浦ハンドボールクラブ)との対戦。試合は前半からハイペースで攻めようとの作戦が上手く実行でき、前半を11-2でリードし折り返し。後半は相手の猛攻に失点が増えたが、コンスタントに得点を重ね、20-11で勝利。2回戦は沖縄県代表のリトルSUN'Sハンドボールクラブとの対戦。夏の全国小学生ハンドボール大会で準優勝している強豪チームで、やはり競技レベルも高く、結果は9-16で敗戦となった。

男女4チームとも、上位チームに引けを取らないプレーや展開を時折みせてくれ、前半は互角の戦いであった。しかし、後半から継続、安定したプレーや展開が対戦チームが上手と感じた。

夏の全国小学生ハンドボール大会で上位に入ったチームが今大会も上位に入る形であったが、上位チームは身長差関係なく、OF・DF共に足が止まらず、スピードのあるプレーであった。今後、個人のスキルアップとチームスピードの競技力が重要と感じた大会であった。

全国大会上位チームが含まれるレベルの高い大会で、試合できたことは、貴重な経験で、今後の育成指導に活かしていきたい。



## 第2回 南九州小学生ハンドボール大会

令和6年1月6日

鹿児島県始良市蒲生体育館（おおくすアリーナ）

宮崎、鹿児島両県の男女 U-12、U-11 の選手が集まり、始良市蒲生体育館にて第2回南九州大会が開催された。

男子の試合では、鹿児島 U-12 が2試合とも勝利し、圧倒的な強さを見せつけた。宮崎 U-12 は1勝1敗と健闘したが、鹿児島 U-12 には13-16と一歩及ばなかった。

女子の試合では、鹿児島 U-12 と宮崎 U-12 が1勝1分けて並び、得失点差も同じだったため、2チーム優勝となった。両チームとも互角の戦いぶりで、大変見ごたえのある試合であった。

男女ともに宮崎 U-11 は健闘し1勝1敗で3位に入賞した。

今回の大会結果から、鹿児島 U-12 が男女ともに南九州のトップレベルであることがわかる。宮崎 U-12 も健闘したが、鹿児島 U-12 に追いつくためには、さらなる強化が必要である。また、宮崎 U-11 は今後の成長が期待される結果となった。

今大会も、南九州の小学生ハンドボールのレベル向上に貢献する貴重な機会となった。



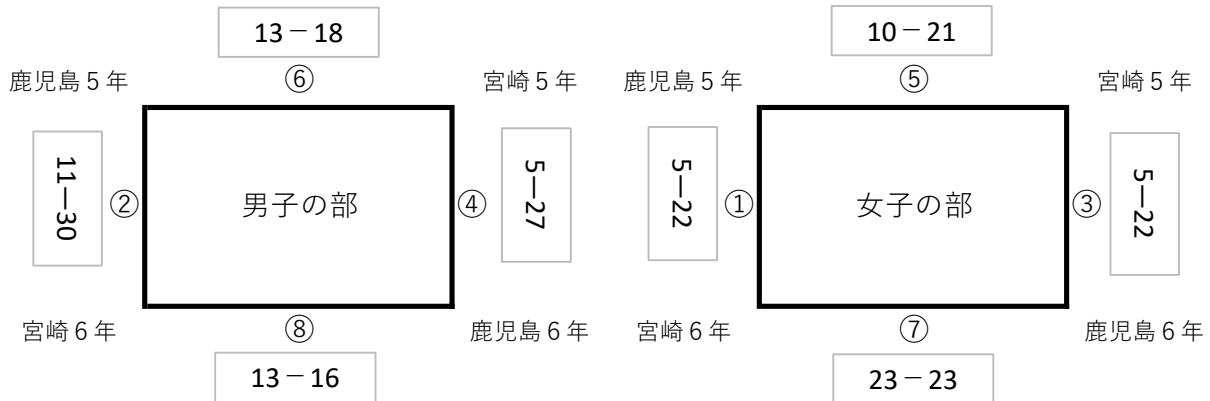
## 第2回 南九州小学生ハンドボール大会 結果

開催日 令和6年1月6日(土)

会場 始良市蒲生体育館(おおくすアリーナ)

主催 鹿児島県ハンドボール協会

共催 宮崎県ハンドボール協会



	試合時間	対戦カード	
①	9:00 ~ 9:40	鹿児島5年 5 - 22 宮崎6年	女子
②	9:50 ~ 10:30	鹿児島5年 11 - 30 宮崎6年	男子
③	10:40 ~ 11:20	宮崎5年 5 - 22 鹿児島6年	女子
④	11:30 ~ 12:10	宮崎5年 5 - 27 鹿児島6年	男子
⑤	13:20 ~ 14:00	鹿児島5年 10 - 21 宮崎5年	女子
⑥	14:10 ~ 14:50	鹿児島5年 13 - 18 宮崎5年	男子
⑦	15:00 ~ 15:40	鹿児島6年 23 - 23 宮崎6年	女子
⑧	15:50 ~ 16:30	鹿児島6年 16 - 13 宮崎6年	男子

男子

優勝 鹿児島6年生選抜 2勝

2位 宮崎6年生選抜 1勝1敗

3位 宮崎5年生選別 1勝1敗

4位 鹿児島5年生選抜 2敗

※2, 3位、同率のため得失点差での決定

女子

優勝 鹿児島6年生選抜 1勝1分け

優勝 宮崎6年生選抜 1勝1分け

3位 宮崎5年生選別 1勝1敗

4位 鹿児島5年生選抜 2敗

※同率、得失点差も同じため2チーム優勝

# 全国中学生ハンドボールクラブカップ

## 第1回九州地区予選大会

【期 日】 令和5年6月10日（土）・11日（日）

【会 場】 福岡県 九州産業大学 大楠アリーナ

【結 果】

〈男子〉

チーム	結果
延岡東ハンドボールスクール少年団	第3位 全国大会出場

# 全国中学生ハンドボールクラブカップ2023

【期 日】 令和5年8月3日（木）～6日（日）

【会 場】 埼玉県 サイデン化学アリーナ

【結 果】

〈男子〉

チーム	結果
延岡東ハンドボールスクール少年団	1回戦敗退



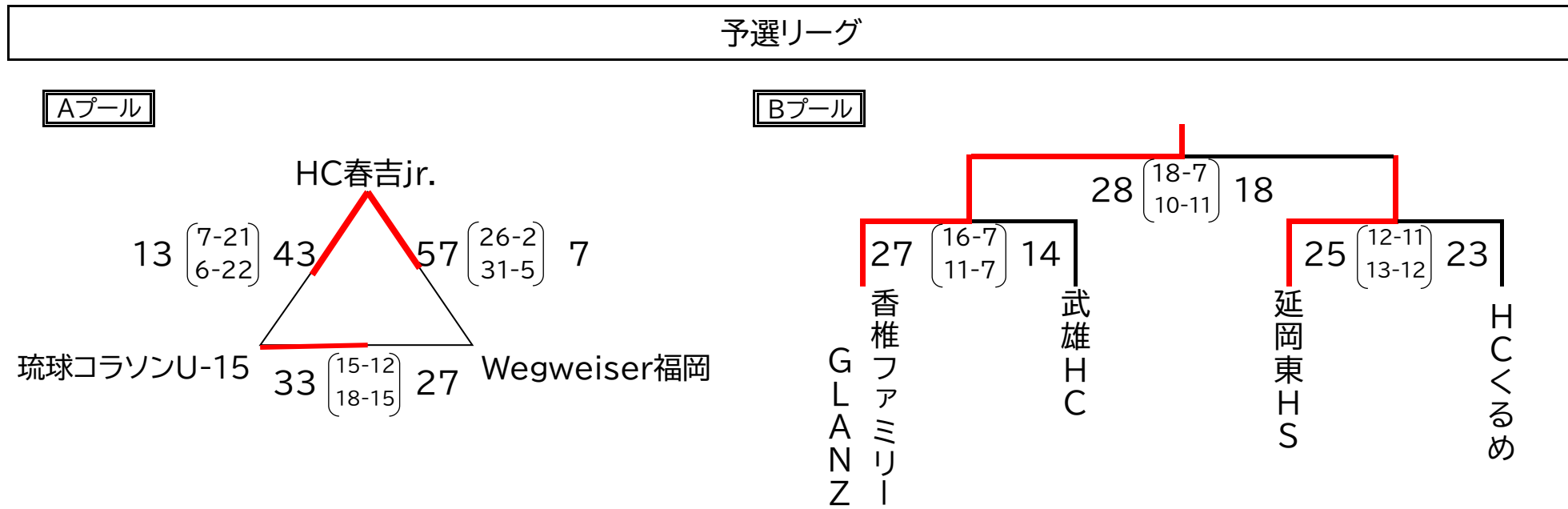
# 【 全国中学生ハンドボールクラブカップ第1回九州地区予選大会 結果 】

日程:令和5年6月10日(土)、11日(日)

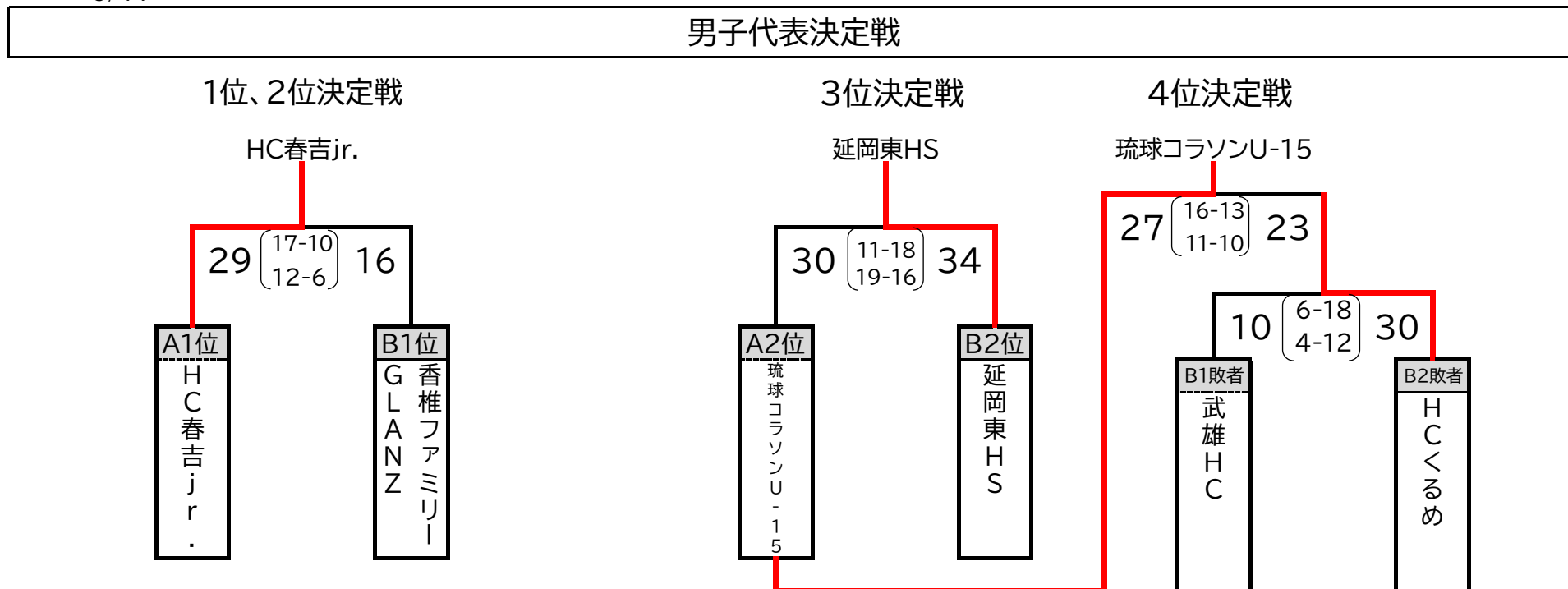
会場:九州産業大学 大楠アリーナ

試合形式:前後半25分(ハーフタイム10分)

男子  
6/10



男子  
6/11



【男子】

1位:HC春吉jr. 2位:香椎ファミリーGLANZ 3位:延岡東ハンドボールスクール少年団 4位:琉球コラソンU-15

(この4チームは、今大会で全国中学生ハンドボールクラブカップ2023(8/3 ~8/6:さいたま市)の出場権を獲得しました。)

女子

6/10・11	大牟田LILAC・KINGS	HC春吉jr.	HCソニック	HC大分	勝	分	敗	得点	失点	得失	順位
大牟田LILAC・KINGS		× 16 (8-9, 8-9) 18	○ 50 (25-6, 25-2) 8	○ 32 (16-10, 16-13) 23	2	0	1	98	49	49	2
HC春吉jr.	○ 18 (9-8, 9-8) 16		○ 49 (22-0, 27-4) 4	○ 24 (10-4, 14-7) 11	3	0	0	91	31	60	1
HCソニック	× 8 (6-25, 2-25) 50	× 4 (0-22, 4-27) 49		× 11 (4-19, 7-8) 27	0	0	3	23	126	-103	4
HC大分	× 23 (10-16, 13-16) 32	× 11 (4-10, 7-14) 24	○ 27 (19-4, 8-7) 11		1	0	2	61	67	-6	3

【女子】

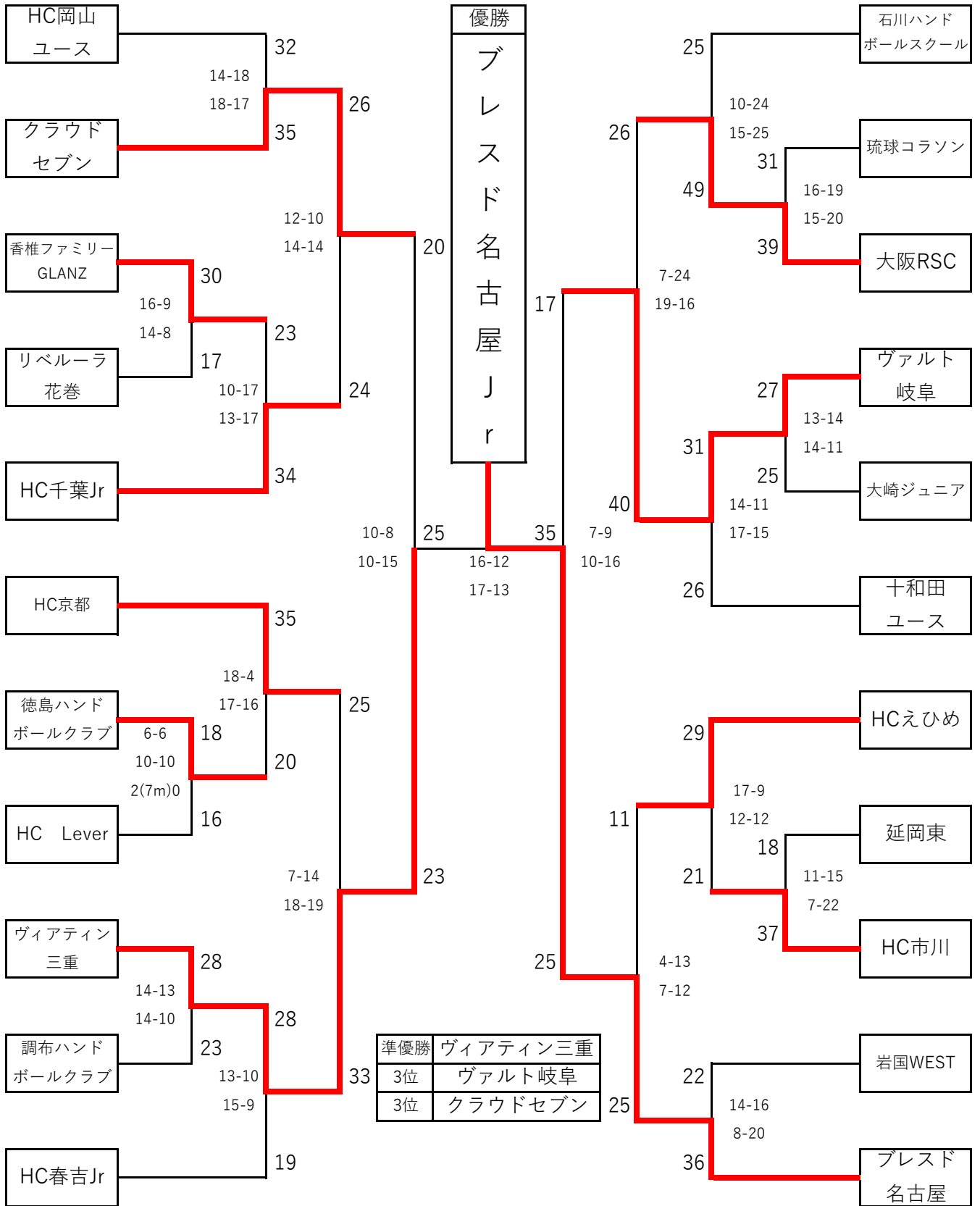
1位:HC春吉jr. 2位:大牟田LILAC・KINGS 3位:HC大分

(この3チームは、全国中学生ハンドボールクラブカップ2023の出場権を獲得しました。)

全国中学生ハンドボールクラブカップ2023 男子勝ち上がり表

令和5年8月3日(木)~6日(日)

於：埼玉県さいたま市 サイデン化学アリーナ



## 第74回 宮崎県中学校総合体育大会

【期 日】 令和5年7月22日（土）・23日（日）・24日（月）

【会 場】 早水体育文化センター

【結 果】

〈男子〉

	チーム
優 勝	小林市立三松中学校
準優勝	加 納 ク ラ ブ
第3位	小林市立小林中学校

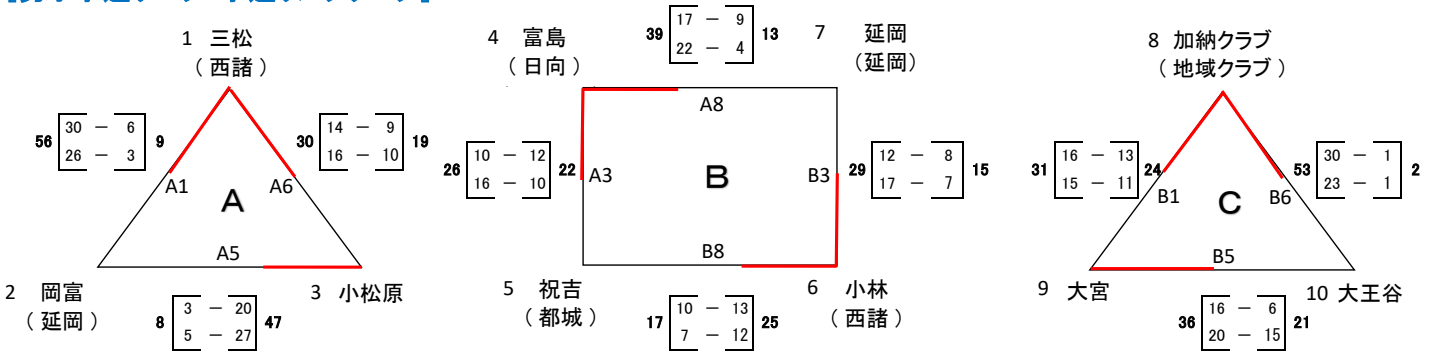
〈女子〉

	チーム
優 勝	小林市立三松中学校
準優勝	都城市立祝吉中学校
第3位	日向市立大王谷学園



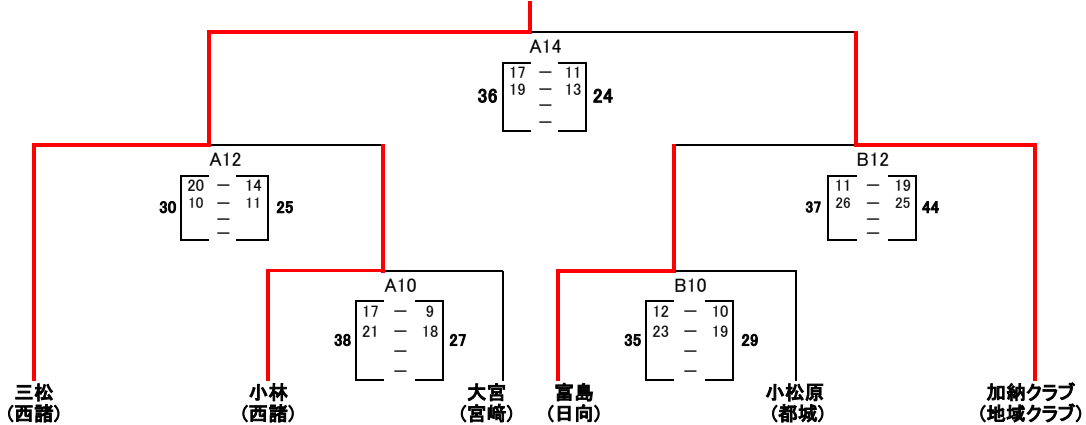
# 第74回 宮崎県中学校総合体育大会 ハンドボール競技

## [男子予選リーグ・予選リンクリーグ]

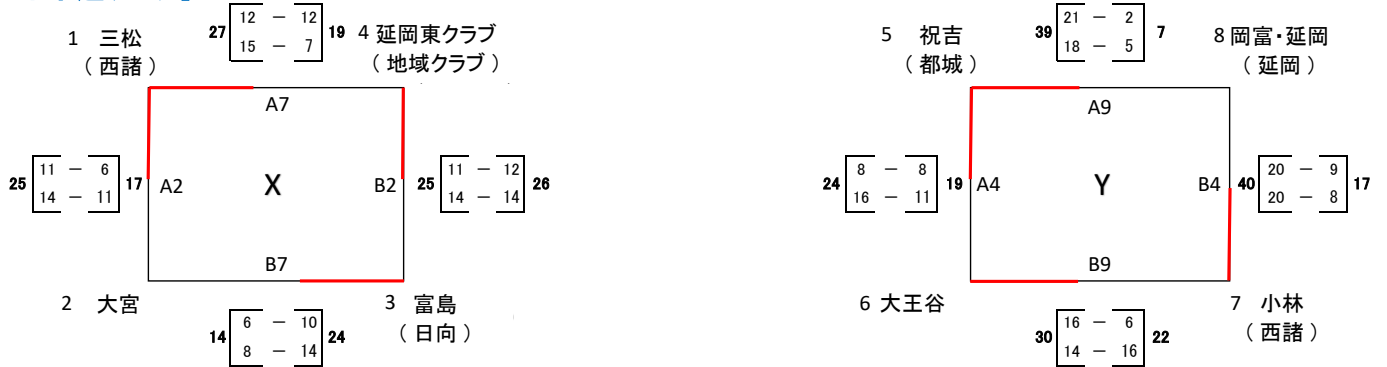


## [男子決勝トーナメント]

### 小林市立三松中学校

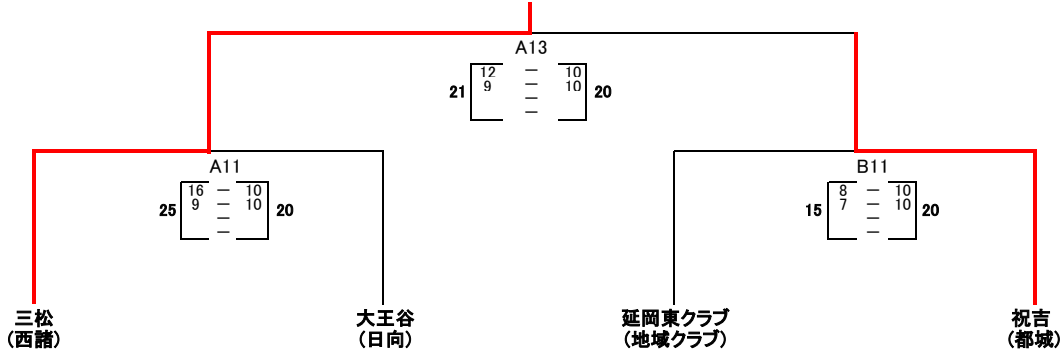


## [女子予選リーグ]



## [女子決勝トーナメント]

### 小林市立三松中学校



7 試合順

7月22日(土)

No.	時間	Aコート	オフィシャル	Bコート	オフィシャル
1	9:30~10:30 [男子予選リーグ]	三松 vs 岡富 56 [30 - 6 / 26 - 3] 9		加納クラブ vs 大宮 31 [16 - 13 / 15 - 11] 24	
2	10:50~11:50 [女子予選リーグ]	三松 vs 大宮 25 [11 - 6 / 14 - 11] 17		富島 vs 延岡東クラブ 25 [11 - 12 / 14 - 14] 26	
3	12:10~13:10 [男子予選リンクリーグ]	富島 vs 祝吉 26 [10 - 12 / 16 - 10] 22		小林 vs 延岡 29 [12 - 8 / 17 - 7] 15	
4	13:30~14:30 [女子予選リーグ]	祝吉 vs 大王谷 24 [8 - 8 / 16 - 11] 19		小林 vs 岡富・延岡 40 [20 - 9 / 20 - 8] 17	
5	14:50~15:50 [男子予選リーグ]	岡富 vs 小松原 8 [3 - 20 / 5 - 27] 47		大宮 vs 大王谷 36 [16 - 6 / 20 - 15] 21	

7月23日(日)

No.	時間	Aコート	オフィシャル	Bコート	オフィシャル
6	9:30~10:30 [男子予選リーグ]	三松 vs 小松原 30 [14 - 9 / 16 - 10] 19		加納クラブ vs 大王谷 53 [30 - 1 / 23 - 1] 2	
7	10:50~11:50 [女子予選リーグ]	三松 vs 延岡東クラブ 27 [12 - 12 / 15 - 7] 19		大宮 vs 富島 14 [6 - 10 / 8 - 14] 24	
8	12:10~13:10 [男子予選リンクリーグ]	富島 vs 延岡 39 [17 - 9 / 22 - 4] 13		祝吉 vs 小林 17 [10 - 13 / 7 - 12] 25	
9	13:30~14:30 [女子予選リーグ]	祝吉 vs 岡富・延岡 39 [21 - 2 / 18 - 5] 7		大王谷 vs 小林 30 [16 - 6 / 14 - 16] 22	
10	14:50~15:50 [男子準々決勝]	小林 vs 大宮 38 [17 - 9 / 21 - 18] 27		富島 vs 小松原 35 [12 - 10 / 23 - 19] 29	

7月24日(月)

No.	時間	Aコート	オフィシャル	Bコート	オフィシャル
11	9:30~10:30 [女子準決勝]	三松 vs 大王谷 25 [16 - 10 / 9 - 10] 20		延岡東クラブ vs 祝吉 15 [8 - 10 / 7 - 10] 20	
12	10:50~11:50 [男子準決勝]	三松 vs 小林 30 [20 - 14 / 10 - 11] 25		富島 vs 加納クラブ 37 [11 - 19 / 26 - 25] 44	
13	12:10~13:10 [女子決勝]	三松 vs 祝吉 21 [12 - 10 / 9 - 10] 20		vs	
14	13:30~14:30 [男子決勝]	三松 vs 加納クラブ 36 [17 - 11 / 19 - 13] 24		vs	

【順位】

《男子》

- 第1位
- 第2位
- 第3位

小林市立三松中学校  
加納ハンドボールクラブ  
小林市立小林中学校  
日向市立富島中学校

《女子》

- 第1位
- 第2位
- 第3位

小林市立三松中学校  
都城市立祝吉中学校  
日向市立大王谷学園  
延岡東ハンドボールスポーツ少年団

## 令和5年度 九州中学校体育大会

### 第52回 九州中学校ハンドボール競技大会

【期 日】 令和5年8月8日（火）・9日（水）・10日（木）

【会 場】 沖縄県 豊見城市民体育館、沖縄県立武道館アリーナ

【結 果】

〈男子〉

チーム	結果
小林立三松中学校	1回戦敗退
加納クラブ	1回戦敗退

〈女子〉

チーム	結果
小林立三松中学校	1回戦敗退
都城市立祝吉中学校	2回戦敗退

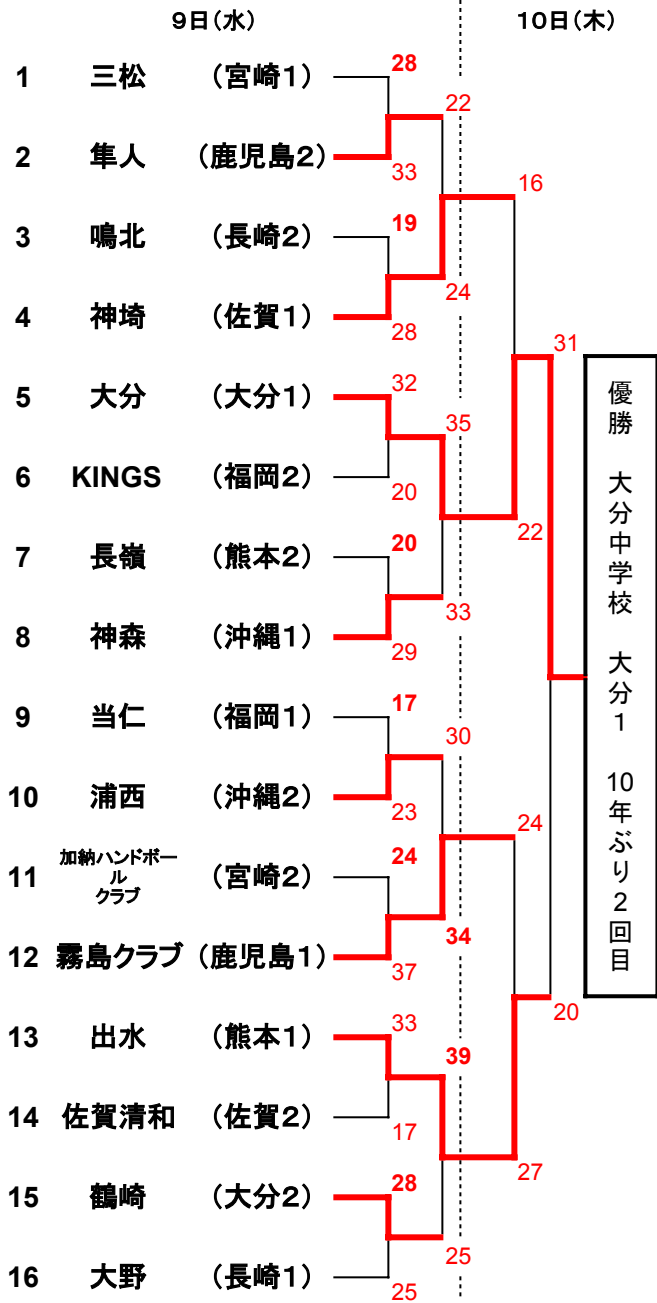
# 令和5年度 九州中学校体育大会 第52回 九州中学校ハンドボール競技大会

組合せ

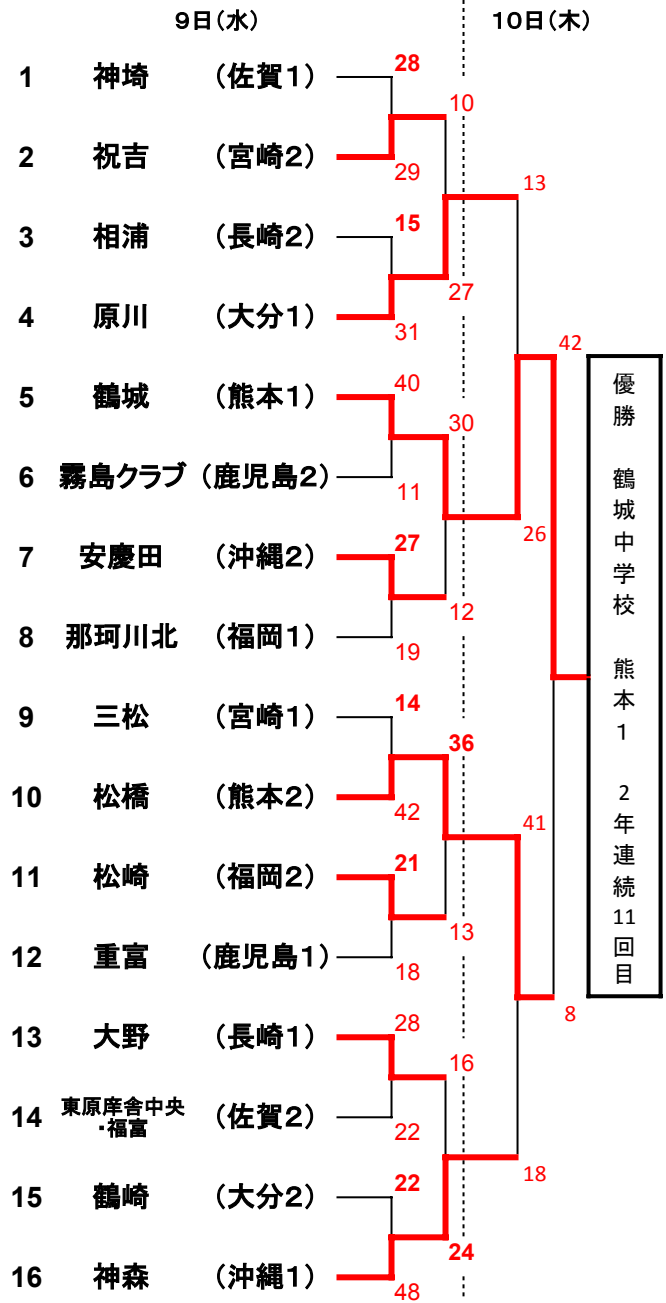
ABコート: 豊見城市民体育館

CDコート: 沖縄県立武道館 アリーナ

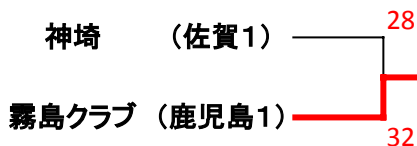
## 【男子の部】



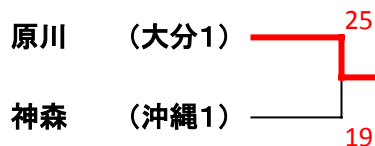
## 【女子の部】



### 《男子代表順位決定戦》



### 《女子代表順位決定戦》



# 競 技 日 程

## 8月9日(水)

試合	開始予定時刻	豊見城市民体育館		沖縄県立武道館アリーナ	
		Aコート(男子)	Bコート(男子)	Cコート(女子)	Dコート(女子)
1	9:30~	隼人 VS 三松	神埼 VS 鳴北	祝吉 VS 神埼	原川 VS 相浦
		33 [ 11—12 ] 14—13 28 [ 8—3 ]	28 [ 13—6 ] 15—13 19	29 [ 15—12 ] 14—16 28	31 [ 18—6 ] 13—9 15
2	10:50~	大分 VS KINGS	神森 VS 長嶺	鶴城 VS 霧島クラブ	安慶田 VS 那珂川北
		32 [ 15—8 ] 17—12 20	29 [ 13—14 ] 16—6 20	40 [ 17—3 ] 23—8 11	27 [ 16—5 ] 11—14 19
3	12:10~	浦西 VS 当仁	霧島クラブ VS 加納HC	松橋 VS 三松	松崎 VS 重富
		23 [ 8—8 ] 15—9 17	37 [ 17—9 ] 20—15 24	42 [ 17—6 ] 25—8 14	21 [ 13—7 ] 8—11 18
4	13:30~	出水 VS 佐賀清和	鶴崎 VS 大野	大野 VS 岸吉出卓	神森 VS 鶴崎
		33 [ 21—6 ] 12—11 17	28 [ 13—13 ] 15—12 25	28 [ 11—13 ] 10—8 22 7—1	48 [ 23—9 ] 25—13 22
5	14:50~	神埼 VS 隼人	大分 VS 神森	原川 VS 祝吉	鶴城 VS 安慶田
		24 [ 11—11 ] 13—11 22	35 [ 12—13 ] 14—13 33 9—7	27 [ 14—2 ] 13—8 10	30 [ 18—6 ] 12—6 12
6	16:30~	霧島クラブ VS 浦西	出水 VS 鶴崎	松橋 VS 松崎	神森 VS 大野
		34 [ 20—15 ] 14—15 30	39 [ 19—11 ] 20—14 25	36 [ 21—8 ] 15—5 13	24 [ 13—9 ] 11—7 16

## 8月10日(木)

試合	開始予定時刻	豊見城市民体育館			
		Aコート		Bコート	
1	9:30~	女子準決勝	鶴城 VS 原川	女子準決勝	松橋 VS 神森
			26 [ 11—7 ] 15—6 13		41 [ 21—11 ] 20—7 18
2	10:50~	男子準決勝	大分 VS 神埼	男子準決勝	出水 VS 霧島クラブ
			22 [ 14—10 ] 8—6 16		27 [ 11—9 ] 16—15 24
3	12:30~	女子決勝	鶴城 VS 松橋	女子代表順位 決定戦	原川 VS 神森
			42 [ 19—3 ] 23—5 8		25 [ 12—7 ] 13—12 19
4	13:50~	男子決勝	大分 VS 出水	男子代表順位 決定戦	霧島クラブ VS 神埼
			31 [ 13—10 ] 18—10 20		32 [ 14—12 ] 18—16 28



## 宮崎県中学1年生大会

【期 日】 令和5年8月26日(土)

【会 場】 綾てるはドーム

【結 果】

〈男子〉

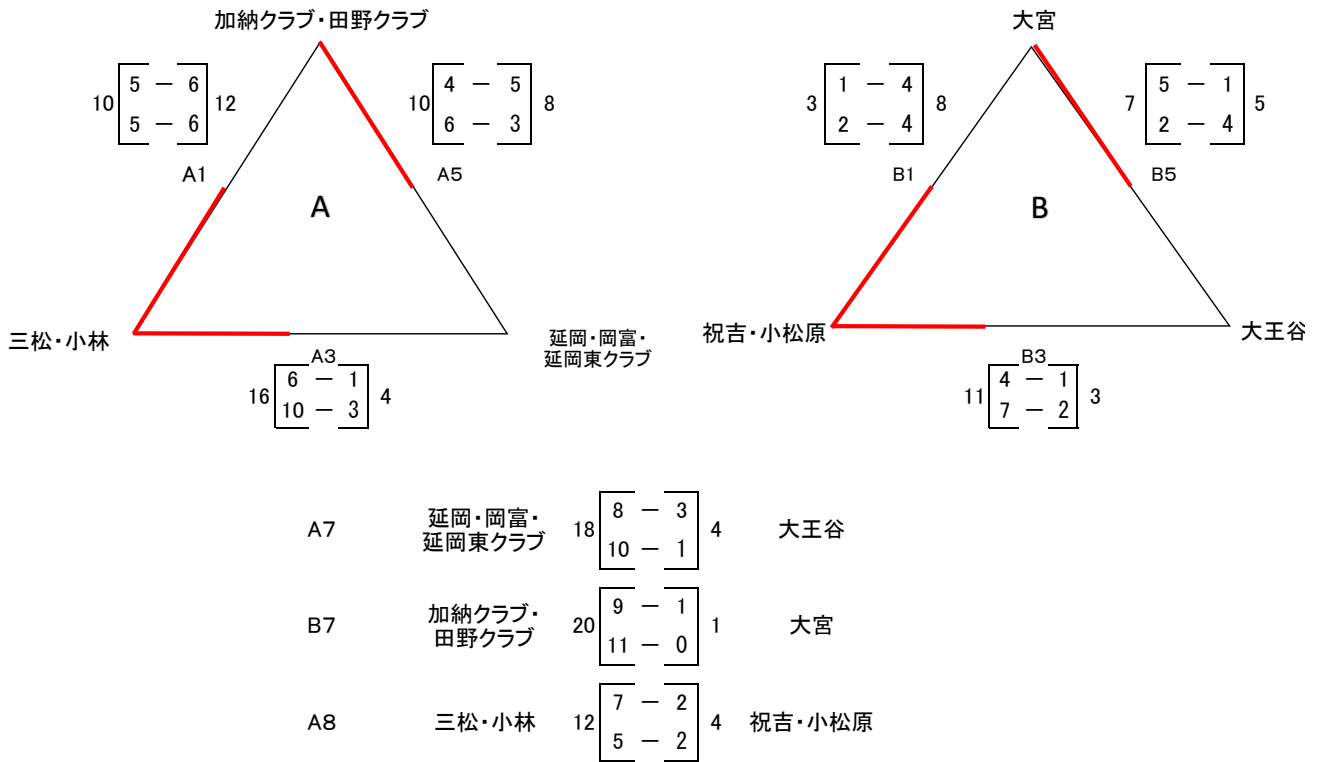
	チーム
優 勝	三松中学校・小林中学校
準優勝	祝吉中学校・小松原中学校
第3位	加納クラブ・田野クラブ

〈女子〉

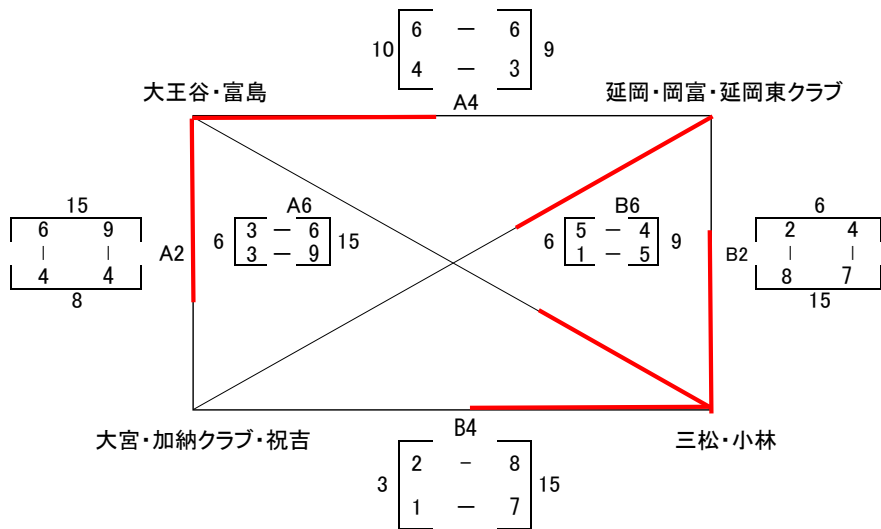
	チーム
優 勝	三松中学校・小林中学校
準優勝	富島中学校・大王谷学園

# 宮崎県中学1年生ハンドボール大会

## [男子]



## [女子]



試合順  
8月26日(土)

No.	時間		オフィシャル	Bコート	オフィシャル
1	9:30~9:55 [男子]	加納クラブ・田野クラブ VS 三松・小林 10 [ 5 - 6 ] 12 [ 5 - 6 ]		大宮 VS 祝吉・小松原 3 [ 1 - 4 ] 8 [ 2 - 4 ]	
2	10:10~10:35 [女子]	大王谷・富島 VS 大宮・加納クラブ・祝吉 15 [ 6 - 4 ] 8 [ 9 - 4 ]		三松・小林 VS 延岡・岡富・延岡東クラブ 15 [ 8 - 2 ] 6 [ 7 - 4 ]	
3	10:50~11:15 [男子]	三松・小林 VS 延岡・岡富・延岡東クラブ 16 [ 6 - 1 ] 4 [ 10 - 3 ]		祝吉・小松原 VS 大王谷 11 [ 4 - 1 ] 3 [ 7 - 2 ]	
4	11:30~11:55 [女子]	大王谷・富島 VS 延岡・岡富・延岡東クラブ 10 [ 4 - 5 ] 8 [ 6 - 3 ]		大宮・加納クラブ・祝吉 VS 三松・小林 3 [ 2 - 8 ] 15 [ 1 - 7 ]	
5	12:10~12:35 [男子]	加納クラブ・田野クラブ VS 延岡・岡富・延岡東クラブ 10 [ 4 - 5 ] 8 [ 6 - 3 ]		大宮 VS 大王谷 7 [ 5 - 1 ] 5 [ 2 - 4 ]	
6	12:50~13:15 [女子]	大王谷・富島 VS 三松・小林 6 [ 3 - 6 ] 15 [ 3 - 9 ]		大宮・加納クラブ・祝吉 VS 延岡・岡富・延岡東クラブ 6 [ 5 - 4 ] 9 [ 1 - 5 ]	
7	13:30~13:55 [男子・同順位対決]	加納クラブ・田野クラブ VS 大宮 20 [ 9 - 1 ] 1 [ 11 - 0 ]		延岡・岡富・延岡東クラブ VS 大王谷 18 [ 8 - 3 ] 4 [ 10 - 1 ]	
8	14:10~14:35 [男子・同順位対決]	三松・小林 VS 祝吉・小松原 12 [ 7 - 2 ] 4 [ 5 - 2 ]		VS [ - ] [ - ]	

【順位】

《男子》

第1位 三松中学校・小林中学校  
第2位 祝吉中学校・小松原中学校  
第3位 加納クラブ・田野クラブ

《女子》

第1位 三松中学校・小林中学校  
第2位 富島中学校・大王谷学園中等部

第32回U-15ジュニアセレクトカップハンドボール大会  
九州地区予選会

【期 日】 令和5年9月30日（土）・10月1日（日）

【会 場】 長崎県 佐世保市体育文化館

【結 果】

〈男子〉 1回戦敗退～敗者復活戦敗退

全国大会出場ならず

〈女子〉 1回戦勝利～代表決定戦敗退

全国大会出場ならず

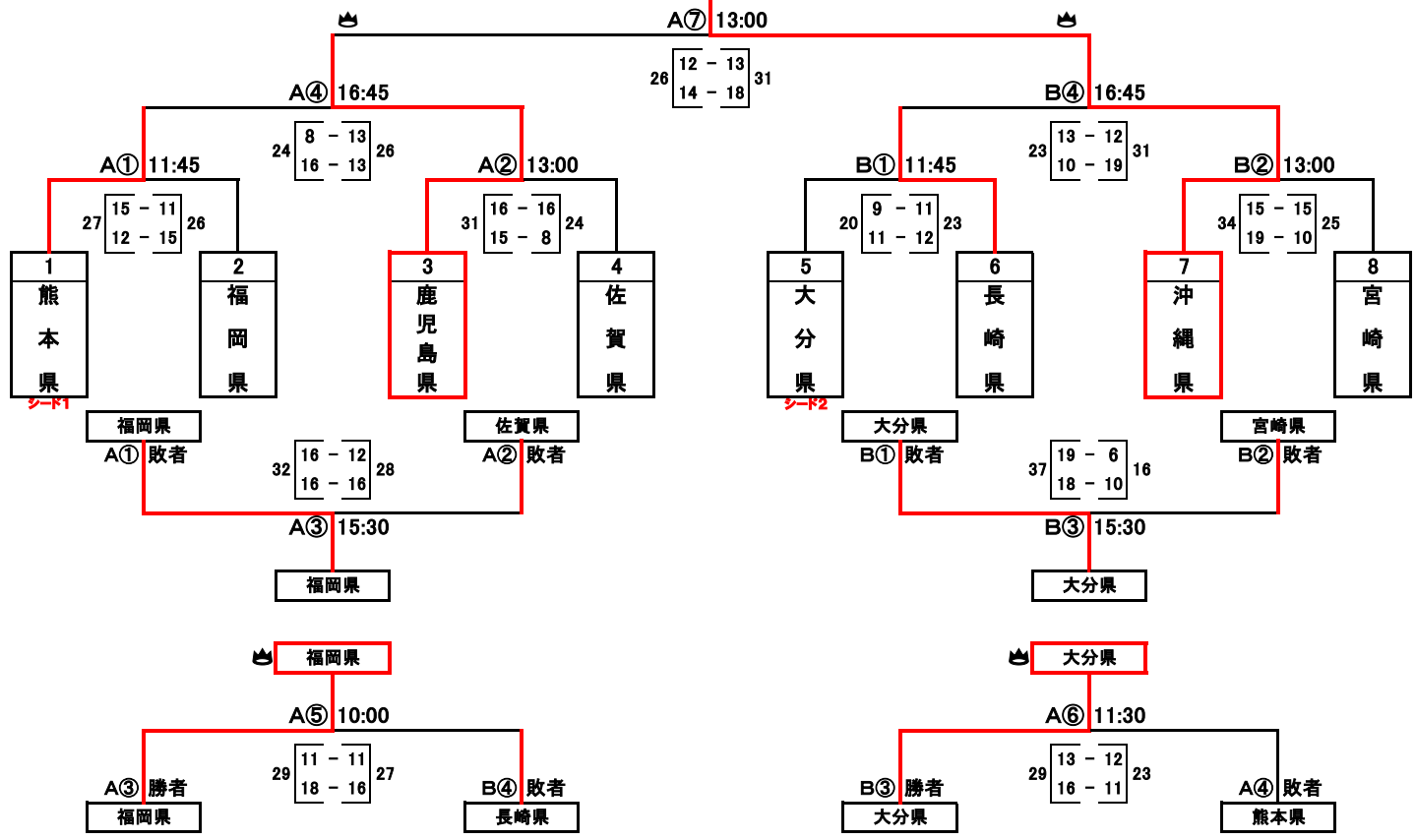
# 令和5年(2023)年度 第32回U-15ジュニアセレクトカップハンドボール大会 九州地区予選会【組み合わせ】

【男子の部】

★全国大会九州代表枠「4」県  
「A④・B④・A⑤・A⑥」勝者

[競技日程] 9月30日(土) 競技1日目 AB①②:1回戦 → AB③:敗者1回戦 → AB④:準決勝  
10月 1日(日) 競技2日目 A⑤⑥:代表決定戦 → A⑦:決勝戦 → 表彰式(Aコート)  
[会場] 佐世保市体育文化館「大体育室」A(ステージ側)・B(玄關側)  
[競技時間] 25分-10分-25分とし、同点の場合は「5分休憩・トス」→第1延長(5分-1分-5分)→7mTC(5名)とする。  
[留意事項] 競技1日目②・③間のコートは、次試合対戦県の練習のみ使用可とする。

優勝 **沖縄県**

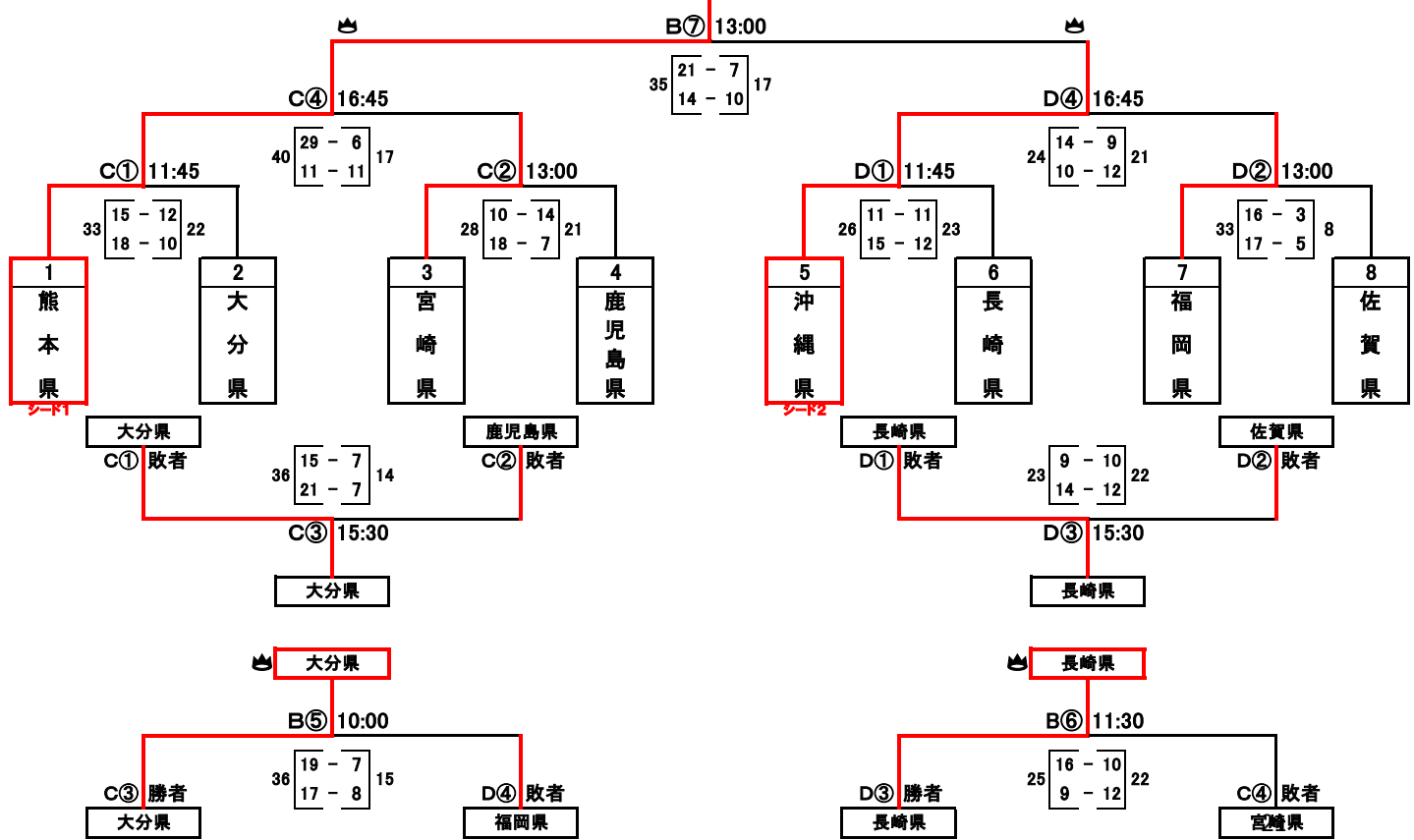


【女子の部】

★全国大会九州代表枠「4」県  
「C④・D④・B⑤・B⑥」勝者

[競技日程] 9月30日(土) 競技1日目 CD①②:1回戦 → CD③:敗者1回戦 → CD④:準決勝  
10月 1日(日) 競技2日目 B⑤⑥:代表決定戦 → B⑦:決勝戦 → 表彰式(Aコート)  
[会場] 9月30日(土) C:長崎県立佐世保西高等学校体育館「WA」・D:佐世保市東部スポーツ広場体育館「MA」  
10月 1日(日) 佐世保市体育文化館「大体育室」B(玄關側)  
[競技時間] 25分-10分-25分とし、同点の場合は「5分休憩・トス」→第1延長(5分-1分-5分)→7mTC(5名)とする。  
[留意事項] 競技1日目②・③間のコートは、次試合対戦県の練習のみ使用可とする。

優勝 **熊本県**





令和5年(2023)年度 第32回U-15ジュニアセレクトカップハンドボール大会 九州地区予選会 【競技日程】

9.30(土) 1日目	佐世保市体育文化館「大体育室」				長崎県立佐世保高等学校体育館WA		佐世保市東部スポーツ広場体育館MA	
	Aコート(ステージ側):男子		Bコート(玄関側):男子		Cコート:女子		Dコート:女子	
11:45 ~ 12:45	A① 1回戦	B① 1回戦	C① 1回戦	D① 1回戦				
	熊本県 福岡県	大分県 長崎県	熊本県 大分県	沖縄県 長崎県				
	27 15 — 11 26 12 — 15	20 9 — 11 23 11 — 12	33 15 — 12 22 18 — 10	26 11 — 11 23 15 — 12				
13:00 ~ 14:00	A② 1回戦	B② 1回戦	C② 1回戦	D② 1回戦				
	鹿児島県 佐賀県	沖縄県 宮崎県	宮崎県 鹿児島県	福岡県 佐賀県				
	31 16 — 16 24 15 — 8	34 15 — 15 25 19 — 10	28 10 — 14 21 18 — 7	33 16 — 3 8 17 — 5				
15:30 ~ 16:30	A③ 敗者1回戦:A①敗者-A②敗者	B③ 敗者1回戦:B①敗者-B②敗者	C③ 敗者1回戦:C①敗者-C②敗者	D③ 敗者1回戦:D①敗者-D②敗者				
	福岡県 佐賀県	大分県 宮崎県	大分県 鹿児島県	長崎県 佐賀県				
	32 16 — 12 28 16 — 16	37 19 — 6 16 18 — 10	36 15 — 7 14 21 — 7	23 9 — 10 22 14 — 12				
16:45 ~ 17:45	A④ 準決勝:A①勝者-A②勝者	B④ 準決勝:B①勝者-B②勝者	C④ 準決勝:C①勝者-C②勝者	D④ 準決勝:D①勝者-D②勝者				
	熊本県 鹿児島県	長崎県 沖縄県	熊本県 宮崎県	沖縄県 福岡県				
	24 8 — 13 26 16 — 13	23 13 — 12 31 10 — 19	40 29 — 6 17 11 — 11	24 14 — 9 21 10 — 12				
10.1(日) 2日目	佐世保市体育文化館「大体育室」							
10:00 ~ 11:00	Aコート(ステージ側):男子		Bコート(玄関側):女子					
	A⑤ 代表決定戦:A③勝者-B④敗者	B⑤ 代表決定戦:C③勝者-D④敗者						
	福岡県 長崎県	大分県 福岡県						
	29 11 — 11 27 18 — 16	36 19 — 7 15 17 — 8						
11:30 ~ 12:30	A⑥ 代表決定戦:B③勝者-A④敗者	B⑥ 代表決定戦:D③勝者-C④敗者						
	大分県 熊本県	長崎県 宮崎県						
	29 13 — 12 23 16 — 11	25 16 — 10 22 9 — 12						
13:00 ~ 14:00	A⑦ 決勝戦:A④勝者-B④勝者	B⑦ 決勝戦:C④勝者-D④勝者						
	鹿児島県 沖縄県	熊本県 沖縄県						
	26 12 — 13 31 14 — 18	35 21 — 7 17 14 — 10						
終了後	表彰式(Aコート・ステージ向):男女優勝~第3位、計8チーム参加							

【競技結果】

【男子の部】

優 勝	沖 縄 県
準 優 勝	鹿 児 島 県
第 3 位	福 岡 県
第 3 位	大 分 県

【女子の部】

優 勝	熊 本 県
準 優 勝	沖 縄 県
第 3 位	長 崎 県
第 3 位	大 分 県

★上記の男女各4県は、12月に徳島県で開催される「U-15ジュニアセレクトカップハンドボール大会」に出場する。

## 第47回 宮崎県中学校秋季体育大会

【期 日】 令和5年10月28日(土)・29日(日)

【会 場】 早水体育文化センター

【結 果】

〈男子〉

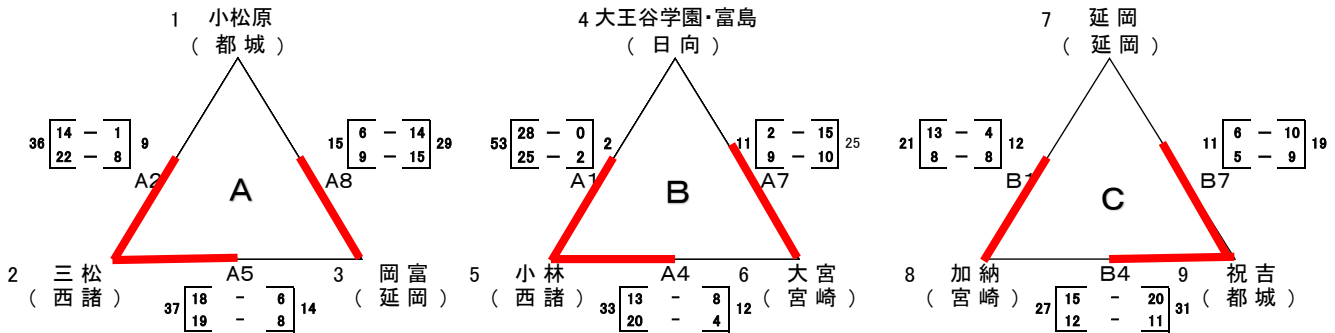
	チ-ム
優 勝	小林市立小林中学校
準優勝	小林市立三松中学校
第3位	都城市立祝吉中学校
第3位	宮崎市立加納中学校

〈女子〉

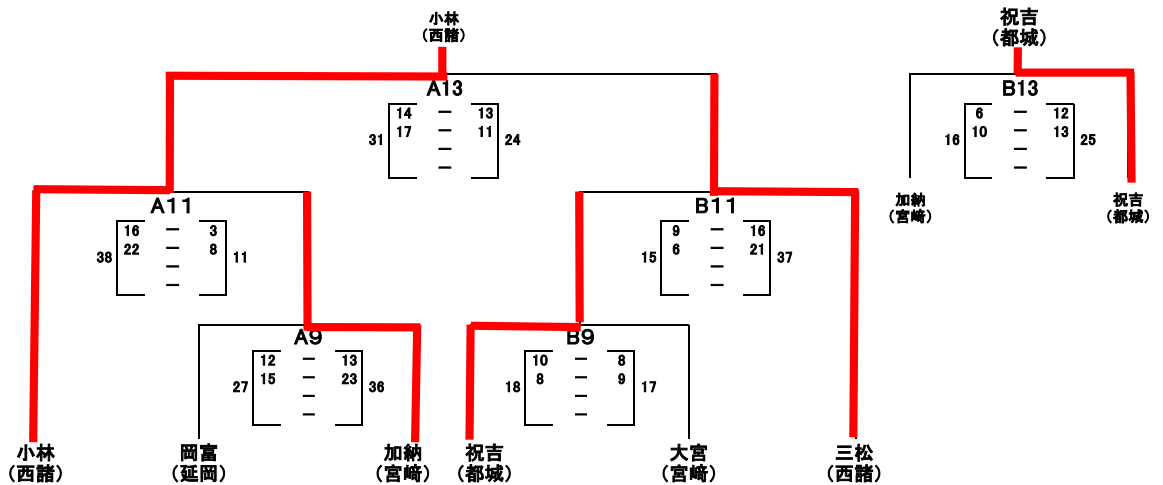
	チ-ム
優 勝	小林市立三松中学校
準優勝	日向市立富島中学校
第3位	小林市立小林中学校
第3位	都城市立祝吉中学校

6 組合せ

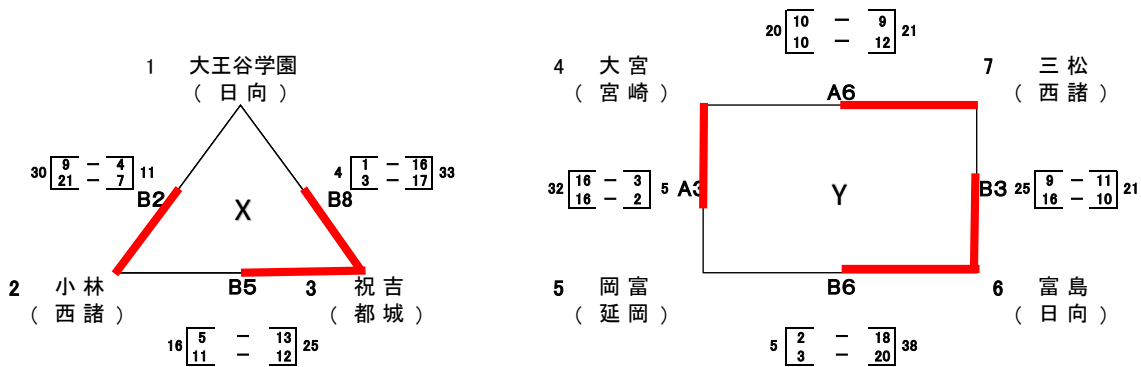
10月28日(土)…[男子予選リーグ]



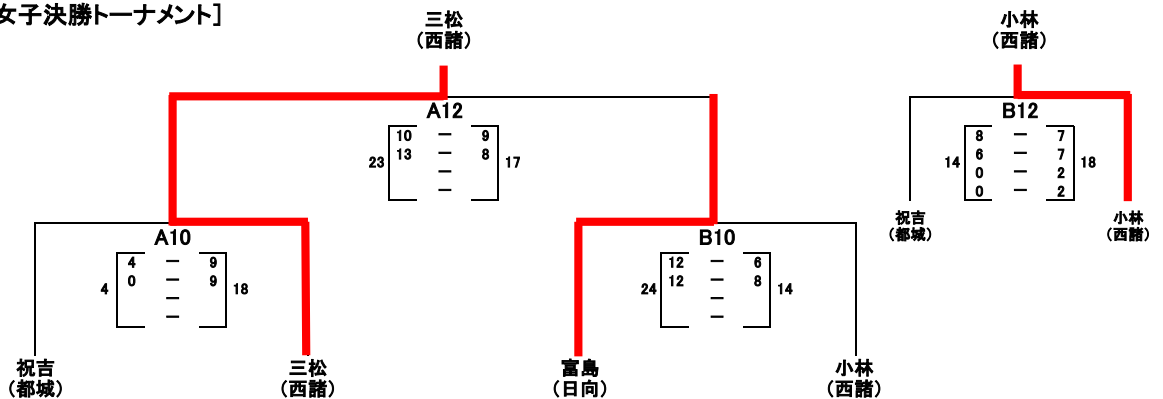
10月29日(日)…[男子決勝トーナメント] ※1日目終了後に抽選



10月28日(土)…[女子予選リーグ・予選リンクリーグ]



10月29日(日)…[女子決勝トーナメント]



## 7 試合順

10月28日(土) 20分 - 10分 - 20分(試合間10分)

No.	時間	Aコート		オフィシャル	Bコート		オフィシャル
1	9:00~9:50 [男子予選リーグ]	大王谷学園・富島 VS 小林			延岡 VS 加納		
		2 0 - 28 53			12 4 - 13 21		
		2 2 - 25			8 - 8		
2	10:00~10:50 [男女予選リーグ]	小松原 VS 三松			大王谷学園 VS 小林		
		9 1 - 14 36			11 4 - 9 30		
		9 8 - 22			7 - 21		
3	11:00~11:50 [女子予選リンクリーグ]	大宮 VS 岡富			富島 VS 三松		
		32 16 - 3 5			25 9 - 11 21		
		32 16 - 2			16 - 10		
4	12:00~12:50 [男子予選リーグ]	小林 VS 大宮			加納 VS 祝吉		
		33 13 - 8 12			27 15 - 20 31		
		33 20 - 4			12 - 11		
5	13:00~13:50 [男女予選リーグ]	三松 VS 岡富			小林 VS 祝吉		
		37 18 - 6 14			16 5 - 13 25		
		37 19 - 8			11 - 12		
6	14:00~14:50 [女子予選リンクリーグ]	大宮 VS 三松			岡富 VS 富島		
		20 10 - 9 21			5 2 - 18 38		
		20 10 - 12			3 - 20		
7	15:00~15:50 [男子予選リーグ]	大王谷学園・富島 VS 大宮			延岡 VS 祝吉		
		11 2 - 15 25			11 6 - 10 19		
		11 9 - 10			5 - 9		
8	16:00~16:50 [男女予選リーグ]	小松原 VS 岡富			大王谷学園 VS 祝吉		
		16 6 - 14 29			4 1 - 16 33		
		16 10 - 15			3 - 17		

10月29日(日) 20分 - 10分 - 20分(試合間20分)

No.	時間	Aコート		オフィシャル	Bコート		オフィシャル
9	9:30~10:20 [男子準々決勝]	岡富 VS 加納			祝吉 VS 大宮		
		27 12 - 13 36			18 10 - 8 17		
		27 15 - 23			8 - 9		
10	10:40~11:30 [女子準決勝]	祝吉 VS 三松			富島 VS 小林		
		4 4 - 9 18			24 12 - 6 14		
		4 0 - 9			12 - 8		
11	11:50~12:40 [男子準決勝]	小林 VS 加納			祝吉 VS 三松		
		38 16 - 3 11			15 9 - 16 37		
		38 22 - 8			6 - 21		
12	13:00~13:50 [女子決勝・代表決定戦]	三松 VS 富島			小林 VS 祝吉		
		23 10 - 9 17			18 7 - 8 14		
		23 13 - 8			7 - 6		
13	14:10~15:00 [男子決勝・代表決定戦]	三松 VS 小林			加納 VS 祝吉		
		24 13 - 14 31			16 6 - 12 25		
		24 11 - 17			10 - 13		

【順位】

《男子》

- 第1位 小林市立小林中学校
- 第2位 小林市立三松中学校
- 第3位 都城市立祝吉中学校
- 第3位 宮崎市立加納中学校

《女子》

- 第1位 小林市立三松中学校
- 第2位 日向市立富島中学校
- 第3位 小林市立小林中学校
- 第3位 都城市立祝吉中学校

## 第35回 南九州中学生大会

【期 日】 令和5年11月18日(土)・19日(日)

【会 場】 綾てるはドーム

【結 果】

〈男子〉

	チーム
優 勝	霧島市立隼人中学校
準優勝	小林市立小林中学校
第3位	小林市立三松中学校

〈女子〉

	チーム
優 勝	霧島市立隼人中学校
準優勝	小林市立三松中学校
第3位	霧 島 ク ラ ブ



### 第35回南九州中学生ハンドボール大会(男子)

	宮崎県1位 小林中	宮崎県2位 三松中	宮崎県3位 祝吉中	鹿児島県1位 隼人中	鹿児島県2位 重富中	鹿児島県3位 伊敷中	勝敗	順位
宮崎県1位 小林中		○ 31-24	○(不戦勝) 12-0	● 19-31	△ 24-24	○ 36-11	3勝1敗1分	2位
宮崎県2位 三松中	● 24-31		○ 37-15	● 21-30	○ 28-19	○ 30-19	3勝2敗	3位
宮崎県3位 祝吉中	●(不戦敗) 0-12	● 15-37		● 16-35	● 20-28	○ 19-15	1勝4敗	5位
鹿児島県1位 隼人中	○ 31-19	○ 30-21	○ 35-16		○ 31-20	○ 34-12	5勝	1位
鹿児島県2位 重富中	△ 24-24	● 19-28	○ 28-20	● 20-31		○(不戦勝) 12-0	2勝2敗1分	4位
鹿児島県3位 伊敷中	● 11-36	● 19-30	● 15-19	● 12-34	●(不戦敗) 0-12		5敗	6位

### 第35回南九州中学生ハンドボール大会(女子)

	宮崎県1位 三松中	宮崎県2位 富島中	宮崎県3位 小林中	鹿児島県1位 隼人中	鹿児島県2位 霧島クラブ	鹿児島県3位 重富中	勝敗	順位
宮崎県1位 三松中		○ 23-17	○(不戦勝) 12-0	● 18-19	○ 31-16	○ 28-23	4勝1敗	2位
宮崎県2位 富島中	● 17-23		○ 24-14	● 18-24	● 21-27	○ 23-22	2勝3敗	4位
宮崎県3位 小林中	●(不戦敗) 0-12	● 14-24		● 16-23	● 16-40	● 14-33	5敗	6位
鹿児島県1位 隼人中	○ 19-18	○ 24-18	○ 23-16		○ 21-9	○ 28-17	5勝	1位
鹿児島県2位 霧島クラブ	● 16-31	○ 27-21	○ 40-16	● 9-21		○(不戦勝) 12-0	3勝2敗	3位
鹿児島県3位 重富中	● 23-28	● 22-23	○ 33-14	● 17-28	●(不戦敗) 0-12		1勝4敗	5位

令和5年度 第35回南九州中学生ハンドボール大会 試合結果

日	順	時 間	Aコート：入口側	Bコート：中央	Cコート：奥側
11月18日	1	11:00~12:00 (女子)	隼人中 — 小林中 23 $\left[ \begin{array}{l} 15-6 \\ 8-10 \end{array} \right]$ 16	霧島クラブ — 三松中 16 $\left[ \begin{array}{l} 9-11 \\ 7-20 \end{array} \right]$ 31	重富中 — 富島中 22 $\left[ \begin{array}{l} 10-11 \\ 12-12 \end{array} \right]$ 23
	2	12:15~13:15 (男子)	隼人中 — 祝吉中 35 $\left[ \begin{array}{l} 17-7 \\ 18-9 \end{array} \right]$ 16	重富中 — 小林中 24 $\left[ \begin{array}{l} 12-10 \\ 12-14 \end{array} \right]$ 24	伊敷中 — 三松中 19 $\left[ \begin{array}{l} 9-13 \\ 10-17 \end{array} \right]$ 30
	3	13:30~14:30 (女子)	隼人中 — 富島中 24 $\left[ \begin{array}{l} 12-10 \\ 12-8 \end{array} \right]$ 18	霧島クラブ — 小林中 40 $\left[ \begin{array}{l} 20-8 \\ 20-8 \end{array} \right]$ 16	重富中 — 三松中 23 $\left[ \begin{array}{l} 11-14 \\ 12-14 \end{array} \right]$ 28
	4	14:45~15:45 (男子)	隼人中 — 三松中 30 $\left[ \begin{array}{l} 16-12 \\ 14-9 \end{array} \right]$ 21	重富中 — 祝吉中 28 $\left[ \begin{array}{l} 13-12 \\ 15-8 \end{array} \right]$ 20	伊敷中 — 小林中 11 $\left[ \begin{array}{l} 4-18 \\ 7-18 \end{array} \right]$ 36
11月19日	1	9:30~10:30 (女子)	隼人中 — 三松中 19 $\left[ \begin{array}{l} 7-11 \\ 12-7 \end{array} \right]$ 18	霧島クラブ — 富島中 27 $\left[ \begin{array}{l} 15-10 \\ 12-11 \end{array} \right]$ 21	重富中 — 小林中 33 $\left[ \begin{array}{l} 13-2 \\ 20-12 \end{array} \right]$ 14
	2	10:45~11:45 (男子)	隼人中 — 小林中 31 $\left[ \begin{array}{l} 13-9 \\ 18-10 \end{array} \right]$ 19	重富中 — 三松中 19 $\left[ \begin{array}{l} 9-14 \\ 10-14 \end{array} \right]$ 28	伊敷中 — 祝吉中 15 $\left[ \begin{array}{l} 7-8 \\ 8-11 \end{array} \right]$ 19

## 第39回 宮崎県中学生選抜選手権大会

【期 日】 令和6年1月27日（土）・28日（日）

【会 場】 綾てるはドーム

【結 果】

〈男子〉

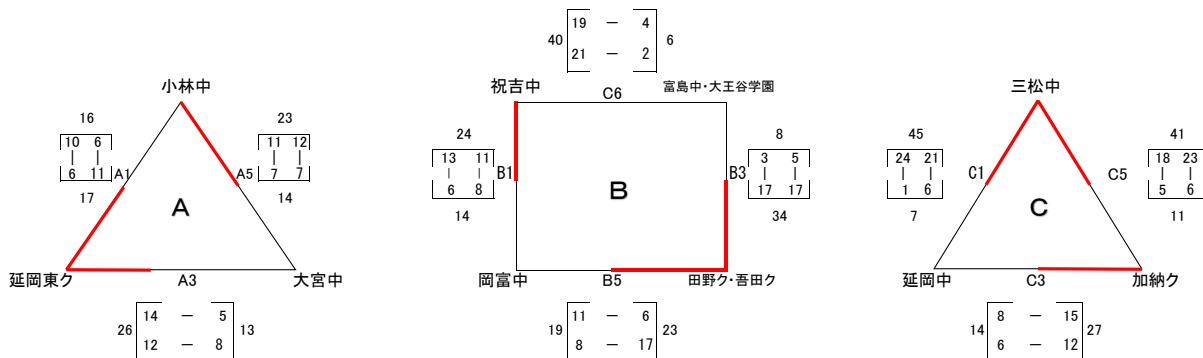
	チーム
優 勝	小林市立小林中学校
準優勝	延岡東ハンドボールスポーツ少年団
第3位	小林市立三松中学校

〈女子〉

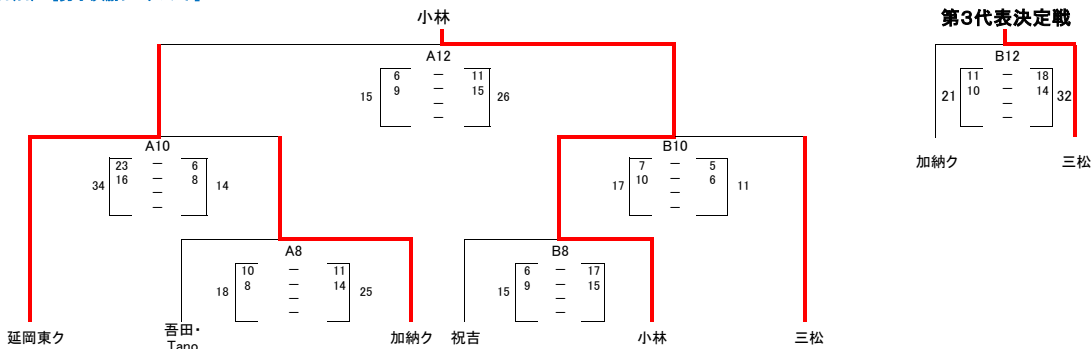
	チーム
優 勝	小林市立三松中学校
準優勝	日向市立富島中学校
第3位	宮崎市立大宮中学校

宮崎県中学生選抜ハンドボール選手権大会

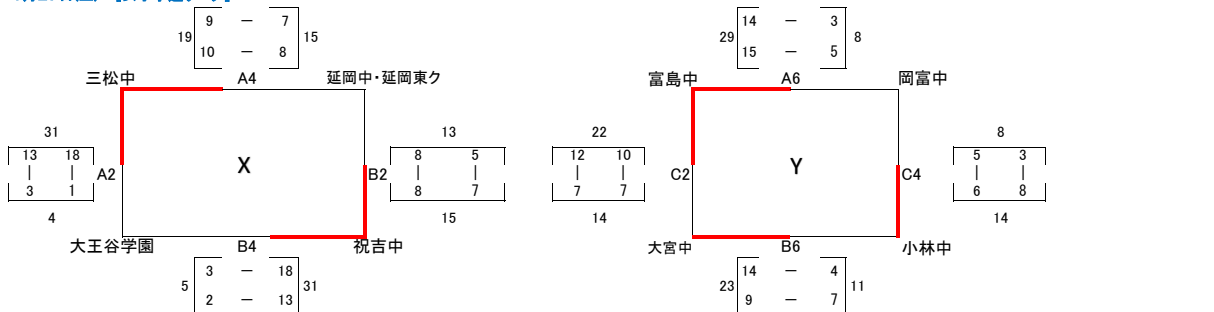
1月27日(土)・・・[男子予選リーグ]



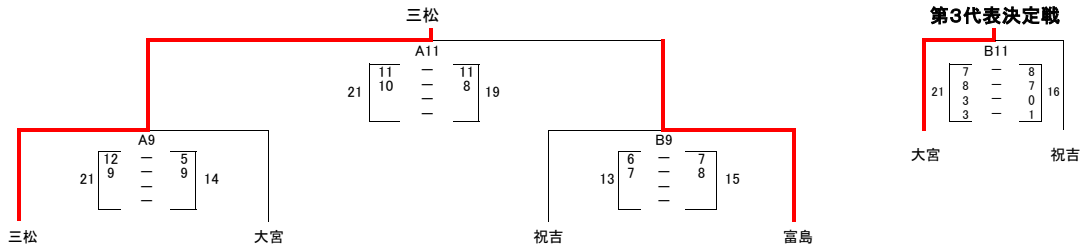
1月28日(日)・・・[男子決勝トーナメント]



1月27日(土)・・・[女子予選リーグ]



1月28日(日)・・・[女子決勝トーナメント]



試合順

1月27日(土)

No.	時間	Aコート	オフィシャル	Bコート	オフィシャル	Cコート	オフィシャル
1	9:30~10:20 [男子予選リーグ]	小林中 VS 延岡東ク 10 - 6 16 [ 6 - 11 ] 17		祝吉中 VS 岡富中 13 - 6 24 [ 11 - 8 ] 14		三松中 VS 延岡中 24 - 1 45 [ 21 - 6 ] 7	
2	10:35~11:25 [女子予選リーグ]	三松中 VS 大王谷学園 13 - 3 31 [ 18 - 1 ] 4		祝吉中 VS 延岡中・延岡東ク 8 - 8 15 [ 7 - 5 ] 13		富島中 VS 大宮中 12 - 7 22 [ 10 - 7 ] 14	
3	11:40~12:30 [男子予選リーグ]	延岡東ク VS 大宮中 14 - 5 26 [ 12 - 8 ] 13		田野ク・吾田ク VS 富島中・大王谷学園 15 - 3 34 [ 19 - 5 ] 8		延岡中 VS 加納ク 8 - 15 14 [ 6 - 12 ] 27	
4	12:45~13:35 [女子予選リーグ]	三松中 VS 延岡中・延岡東ク 9 - 7 19 [ 10 - 8 ] 15		祝吉中 VS 大王谷学園 18 - 3 33 [ 15 - 2 ] 5		小林中 VS 岡富中 6 - 5 14 [ 8 - 3 ] 8	
5	13:50~14:40 [男子予選リーグ]	小林中 VS 大宮中 11 - 7 23 [ 12 - 7 ] 14		岡富中 VS 田野ク・吾田ク 11 - 6 19 [ 8 - 17 ] 23		三松中 VS 加納ク 18 - 5 41 [ 23 - 6 ] 11	
6	14:55~15:45 [女子予選リーグ] [男子予選リーグ]	富島中 VS 岡富中 14 - 3 29 [ 15 - 5 ] 8		小林中 VS 大宮中 4 - 14 11 [ 7 - 9 ] 23		祝吉中 VS 富島中・大王谷学園 19 - 4 40 [ 21 - 2 ] 6	
7		[ - ]		VS [ - ]		VS [ - ]	

1月28日(日)

No.	時間	Aコート	オフィシャル	Bコート	オフィシャル	Cコート	オフィシャル
8	9:30~10:20 [男子準々決勝]	田野ク・吾田ク VS 加納ク 10 - 11 18 [ 8 - 14 ] 25		祝吉 VS 小林 6 - 17 15 [ 9 - 15 ] 32		[ - ]	
9	10:40~11:30 [女子準決勝]	三松 VS 大宮 12 - 5 21 [ 9 - 9 ] 14		祝吉 VS 富島 6 - 7 13 [ 7 - 8 ] 15		VS [ - ]	
10	11:50~12:40 [男子準決勝]	延岡東ク VS 加納ク 23 - 6 39 [ 16 - 8 ] 14		小林 VS 三松 7 - 5 17 [ 10 - 6 ] 11		VS [ - ]	
11	13:00~13:50 [女子決勝・代表決定戦]	三松 VS 富島 11 - 11 21 [ 10 - 8 ] 19		大宮 VS 祝吉 7 - 8 21 [ 8 - 7 ] 16 3 - 0 3 - 1		VS [ - ]	
12	14:10~15:00 [男子決勝・代表決定戦]	延岡東ク VS 小林 6 - 11 15 [ 9 - 15 ] 26		加納ク VS 三松 11 - 18 21 [ 10 - 14 ] 32		VS [ - ]	

【順位】

《男子》

- 第1位 小林市立小林中学校
- 第2位 延岡東ハンドボールスポーツ少年団
- 第3位 小林市立三松中学校

《女子》

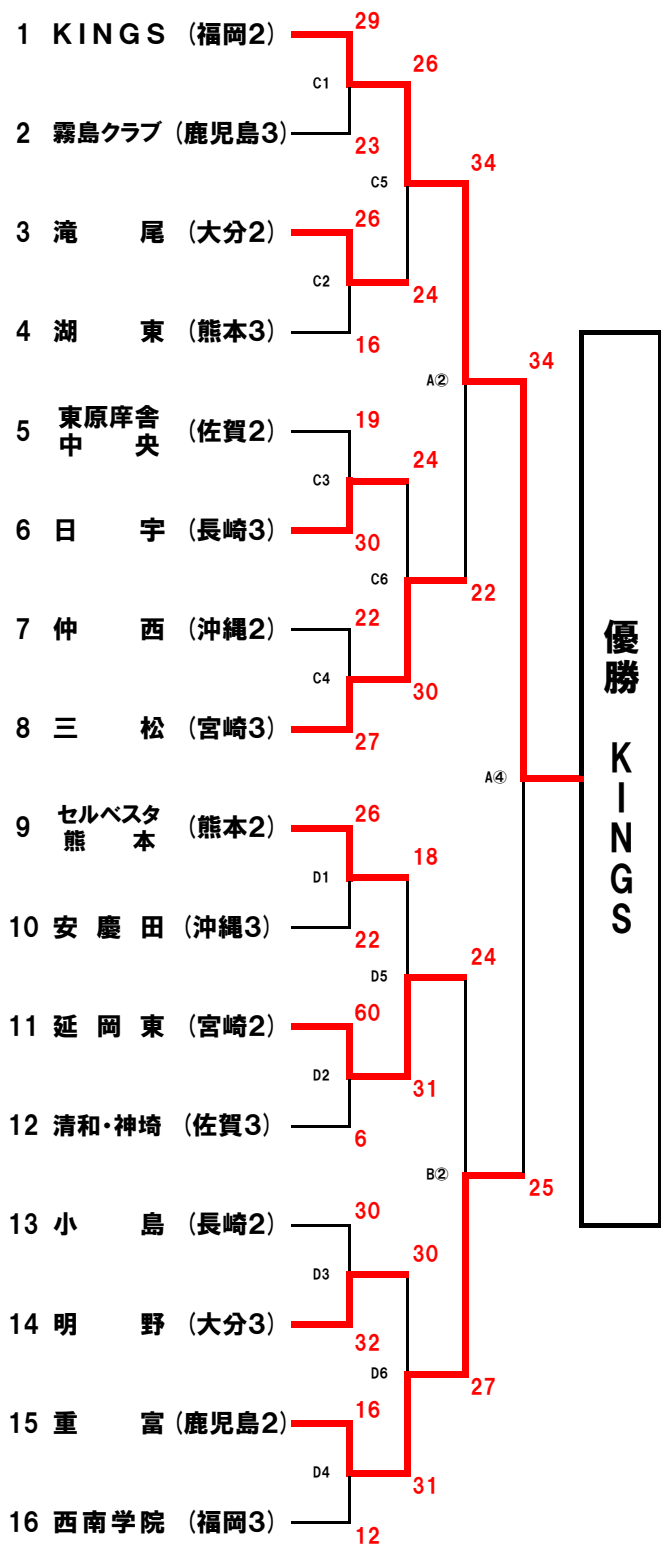
- 第1位 小林市立三松中学校
- 第2位 日向市立富島中学校
- 第3位 宮崎市立大宮中学校

# 令和5年度 第36回九州中学生選抜ハンドボール大会 結果

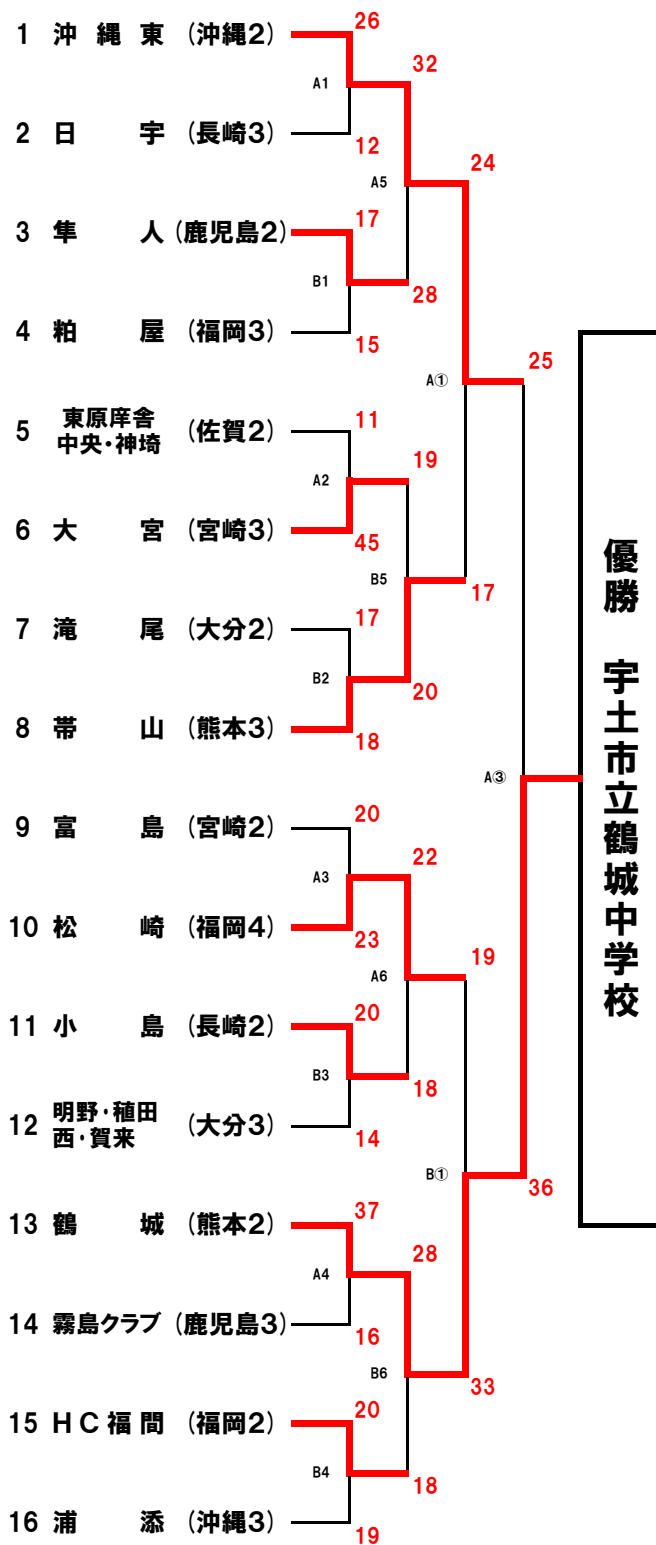
期日:令和6年3月16日(土)、17日(日)

会場:SAGAプラザ、神埼中央公園体育館、芦刈文化体育館

## 【男子の部】



## 【女子の部】





# 令和5年度第36回九州中学生選抜ハンドボール大会 結果

期日：令和6年3月16日(土)～17日(日) 会場：SAGAプラザ、神埼中央公園体育館、芦刈文化体育館

1日目：3月16日(土)

試合	試合開始時間 種別	男子		女子	
		神埼中央公園体育館	芦刈文化体育館	SAGAプラザ	
		Cコート	Dコート	Aコート	Bコート
1	9:30～ 一回戦	KINGS vs 霧島クラブ 29 [ 18 - 8 ] 23 [ 11 - 15 ]	セルベスタ熊本 vs 安慶田 26 [ 15 - 9 ] 22 [ 11 - 13 ]	沖縄東 vs 日宇 26 [ 13 - 3 ] 12 [ 13 - 9 ]	隼人 vs 粕屋 17 [ 8 - 5 ] 15 [ 9 - 10 ]
2	10:50～ 一回戦	滝尾 vs 湖東 26 [ 12 - 9 ] 16 [ 14 - 7 ]	延岡東 vs 清和・神埼 60 [ 35 - 3 ] 6 [ 25 - 3 ]	東原摩舎中央・神埼 vs 大宮 11 [ 7 - 25 ] 45 [ 4 - 20 ]	滝尾 vs 帯山 17 [ 10 - 7 ] 18 [ 7 - 11 ]
3	12:10～ 一回戦	東原摩舎中央 vs 日宇 19 [ 8 - 11 ] 30 [ 11 - 19 ]	小島 vs 明野 30 [ 12 - 14 ] 32 [ 14 - 12 ] 1延長 3 3 - 3	富島 vs 松崎 20 [ 7 - 10 ] 23 [ 13 - 13 ]	小島 vs 明野・植田西・賀来 20 [ 9 - 7 ] 14 [ 11 - 7 ]
4	13:30～ 一回戦	仲西 vs 三松 22 [ 11 - 14 ] 27 [ 11 - 13 ]	重富 vs 西南学院 16 [ 7 - 4 ] 12 [ 9 - 8 ]	鶴城 vs 霧島クラブ 37 [ 16 - 6 ] 16 [ 21 - 10 ]	HC福岡 vs 浦添 20 [ 12 - 8 ] 19 [ 8 - 11 ]
5	14:50～ 準々決勝	KINGS vs 滝尾 26 [ 13 - 8 ] 24 [ 13 - 16 ]	セルベスタ熊本 vs 延岡東 18 [ 9 - 11 ] 31 [ 9 - 20 ]	沖縄東 vs 隼人 32 [ 18 - 11 ] 28 [ 14 - 17 ]	大宮 vs 帯山 19 [ 11 - 11 ] 20 [ 8 - 9 ]
6	16:10～ 準々決勝	日宇 vs 三松 24 [ 9 - 15 ] 30 [ 15 - 15 ]	明野 vs 重富 30 [ 9 - 10 ] 31 [ 15 - 14 ] 3延長 4 3 - 3	松崎 vs 小島 22 [ 9 - 7 ] 18 [ 13 - 11 ]	鶴城 vs HC福岡 28 [ 14 - 8 ] 18 [ 14 - 10 ]

2日目：3月17日(日)

試合	試合開始時間	男子・女子			
		SAGAプラザ			
		Aコート		Bコート	
①	9:30～	女子準決勝	沖縄東 vs 帯山 24 [ 15 - 7 ] 17 [ 9 - 10 ]	女子準決勝	松崎 vs 鶴城 19 [ 10 - 13 ] 33 [ 9 - 20 ]
②	10:50～	男子準決勝	KINGS vs 三松 34 [ 16 - 13 ] 22 [ 18 - 9 ]	男子準決勝	延岡東 vs 重富 24 [ 11 - 13 ] 27 [ 13 - 14 ]
③	12:30～	女子決勝	沖縄東 vs 鶴城 25 [ 11 - 17 ] 36 [ 14 - 19 ]		
④	13:50～	男子決勝	KINGS vs 重富 34 [ 18 - 12 ] 25 [ 16 - 13 ]		

第19回 春の全国中学生ハンドボール選手権大会組合せ表 男子トーナメント表 (47チーム)

	1日目 24日	2日目 25日	3日目 26日	最終日 27日	3日目 26日	2日目 25日	1日目 24日	
尾花沢 (山形県)	1	19				25	24	綾川 (香川県)
戸塚 (埼玉県)	2	30	30		29	24	25	隼人 (鹿児島県)
ヴィアティン三重 (三重県)	3	28				17	26	HC栃木 (栃木県)
		11:40 あづまA	32		24	36	27	厚別 (北海道)
大野 (長崎県)	4	14	14		28	25	28	ブレスト名古屋Jr (愛知県)
土佐 (高知県)	5	13			3		29	三本木付属 (青森県)
彦根東 (滋賀県)	6	21	40	35	42	29	30	けやき台 (茨城県)
寺井 (石川県)	7	37	29	優勝	27	26	31	出水 (熊本県)
東久留米西 (東京都)	8	35	28	氷見市立西條中学校 (富山)	25	19	32	戸倉上山田 (長野県)
メイプルジュニア (広島県)	9	20				24	33	岐陽 (山口県)
HC春吉Jr. (福岡県)	10	28	23		23	23	34	紀伊 (和歌山県)
清水 (福島県)	11	16			23	14	35	石川 (開催地)
小林 (宮崎県)	12	18		Final	45		36	SHC (鳥取県)
西中原 (神奈川県)	13	31	36	46	33	28	37	川東・東・中萩・角野 (愛媛県)
HC京都 (京都府)	14	28		44	30	26	38	鶴崎 (大分県)
明倫 (福井県)	15	34	32	24	21	38	39	滝沢南 (岩手県)
成田 (宮城県)	16	34	29	22	23	27	40	塩山 (山梨県)
鳴門第一 (徳島県)	17	20			23	29	41	上 (奈良県)
加賀屋 (大阪府)	18	19			43		42	清水東HC (静岡県)
HC岡山 (岡山県)	19	34			41	30	43	氷見西條 (富山県)
HC千葉Jr (千葉県)	20	30			30	29	44	SGHC (兵庫県)
福島第一 (振興枠)	21	26				20	45	富岡南 (群馬県)
神森 (沖縄県)	22	23	28		18	31	46	レットルユース (佐賀県)
ヴァルト岐阜	23	24			19		47	湯沢南

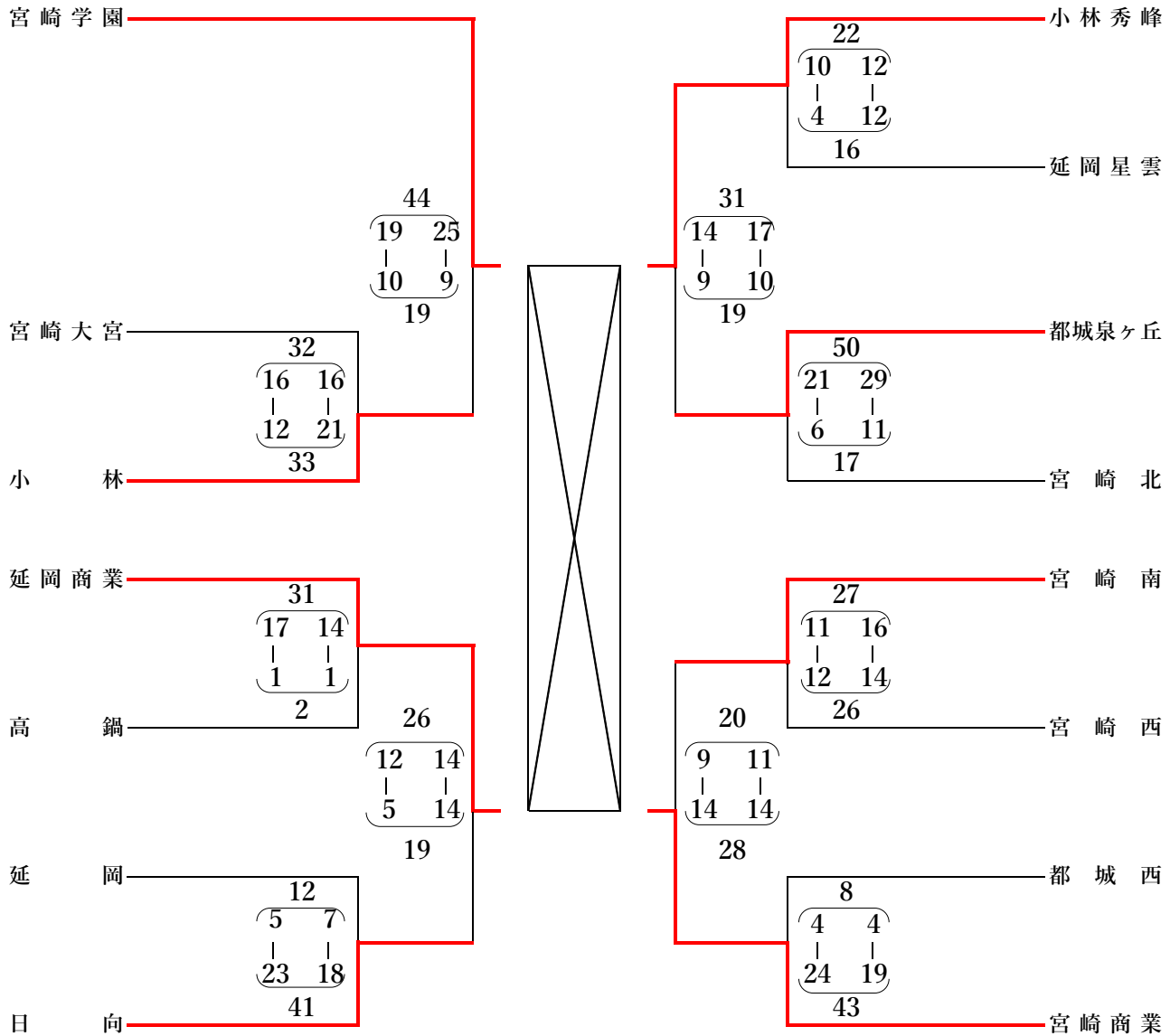
第19回 春の全国中学生ハンドボール選手権大会組合せ表 女子トーナメント表 (47チーム)

	1日目 24日	2日目 25日	3日目 26日	最終日 27日	3日目 26日	2日目 25日	1日目 24日	
明倫 (福井県)	1	25				13	24	北信 (振興梓)
野辺地 (青森県)	2	16	17		16	24	25	HCえひめ (愛媛県)
御殿場HC (静岡県)	3	12	16		36	10	26	松橋 (熊本県)
	9:00 あづまA	1				11:40 トヨタ		
	9:00 あづまA	19				8	11:40 NCV	
		9:00 あづまA	32		17	10:20 あづまA		
土浦第三 (茨城県)	4	25	14		36	43	27	望海 (兵庫県)
	11:40 郡山	17	22		19	10	28	塩山 (山梨県)
重富 (鹿児島県)	5	24			13	25	29	久保 (山口県)
			15:40 あづまA	40				
矢巾 (岩手県)	6	8		25	27	11	30	Glanz飛騨高山 (岐阜県)
	9:00 トヨタ	18	22	優勝		14:20 あづまA		
大野 (長崎県)	7	9	39	25	27	26	31	中田 (宮城県)
	9:00 あづまB	2		東久留米市立西中学校 (東京)		10	11:40 郡山	
東久留米西 (東京都)	8	26	29	18	14	42	32	吉川南 (埼玉県)
	9:00 あづまB	33		Final		10:20 あづまB		
鳥取・米子・SHC (鳥取県)	9	13		44	17	9	33	十勝合同 (北海道)
	9:00 NCV	3		46	45	18	11	14:20 あづまA
大阪ラヴィッツみらい (大阪府)	10	36	7	13:00 あづまセンター	19	32	34	氷見西條 (富山県)
	9:00 あづまB	19				27	14:20 あづまB	
土佐 (高知県)	11	14			9:00 あづまB			清和 (佐賀県)
安芸高田HC (広島県)	12	30				22	36	芦城 (石川県)
	9:00 郡山	20	14			28	14:20 トヨタ	
緑ヶ丘 (奈良県)	13	21	19		23	15	37	HC栃木 (栃木県)
	9:00 郡山	4				22	12	14:20 NCV
郡山第一 (開催地)	14	11				12	38	八幡東 (滋賀県)
HC春吉Jr. (福岡県)	15	23	20		22	38	39	湯沢北 (秋田県)
	11:40 あづまB	5				16	13	14:20 あづまB
甘楽 (群馬県)	16	17	22		14	16	40	城東 (徳島県)
	11:40 あづまB	21				29	14:20 本宮	
綾川 (香川県)	17	16		15	15	22	41	HC大分 (大分県)
			15:40 トヨタC		43	15:40 トヨタD		
戸倉上山田 (長野県)	18	7				18	42	宮内 (神奈川県)
	9:00 本宮	22	18			30	17:00 あづまA	
仲西 (沖縄県)	19	12	34		21	14	43	三松 (宮崎県)
	9:00 本宮	6				0	14	14:20 本宮
田辺 (京都府)	20	20	22		19	39	44	貴志川 (和歌山県)
		9:00 トヨタD	35			10:20 トヨタD		
若松 (千葉県)	21	5				21	45	HC岡山 (岡山県)
	11:40 あづまA	7				15	14:20 郡山	
ヴィアティン三重 (三重県)	22	29	26		24	22	46	プレスド名古屋Jr (愛知県)
	11:40 あづまA	23				17	14:20 郡山	
東根第一 (山形県)	23	3				8	47	石川 (福島県)

# 第50回県高校総体第59回ハンドボール競技結果

2023.5.30結果

## 女子の部

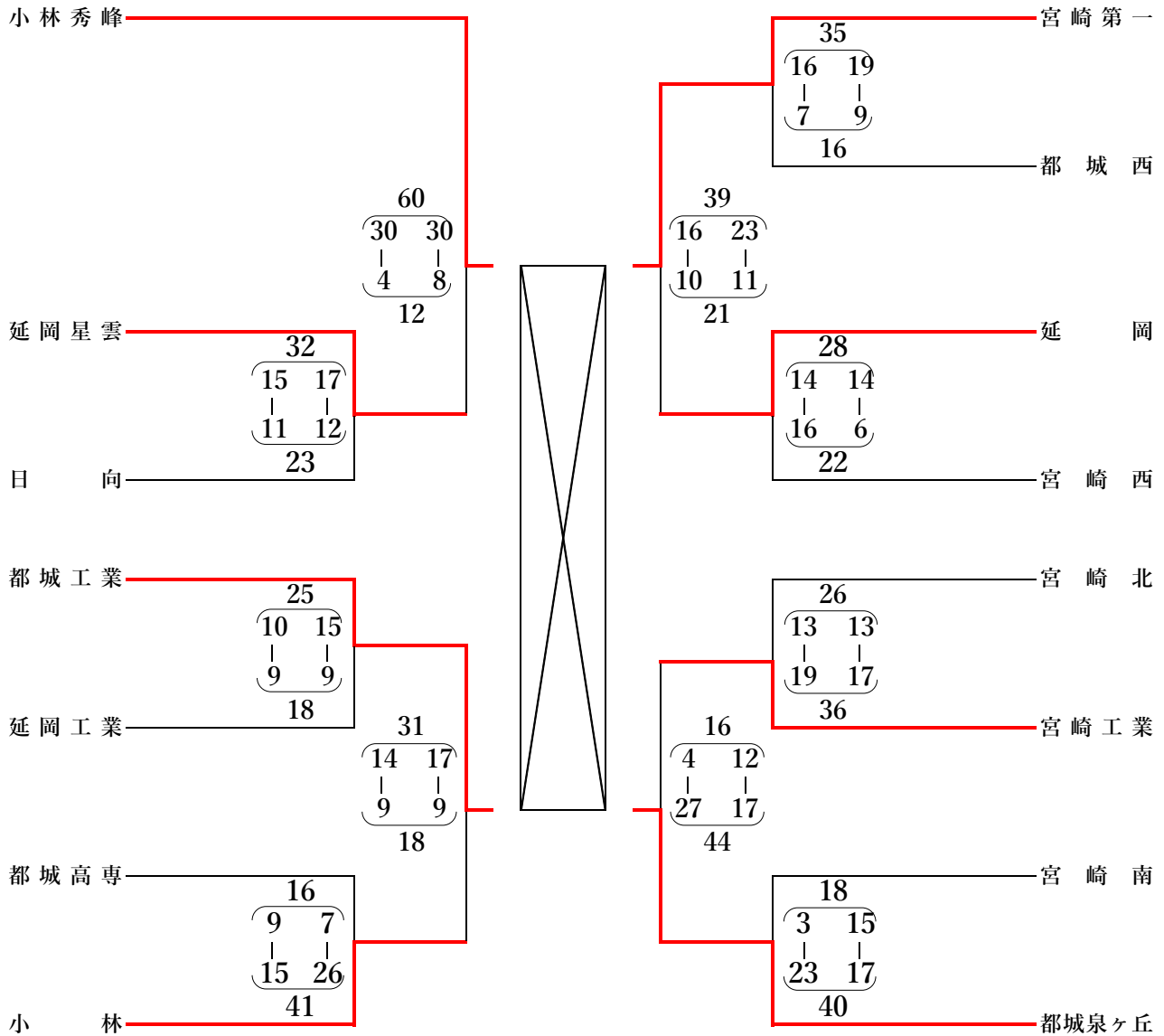


	宮崎学園	宮崎商業	小林秀峰	延岡商業	順位
宮崎学園	○	30 $\left( \begin{array}{cc} 16 & - & 11 \\ 14 & - & 15 \end{array} \right)$ 26	29 $\left( \begin{array}{cc} 14 & - & 4 \\ 15 & - & 11 \end{array} \right)$ 15	27 $\left( \begin{array}{cc} 15 & - & 7 \\ 12 & - & 9 \end{array} \right)$ 16	3大会連続 16回目の 優勝 3勝0敗0分
宮崎商業	26 $\left( \begin{array}{cc} 11 & - & 16 \\ 15 & - & 14 \end{array} \right)$ 30	○	21 $\left( \begin{array}{cc} 10 & - & 8 \\ 11 & - & 8 \end{array} \right)$ 16	16 $\left( \begin{array}{cc} 5 & - & 8 \\ 11 & - & 12 \end{array} \right)$ 20	3位 1勝2敗0分
小林秀峰	15 $\left( \begin{array}{cc} 4 & - & 14 \\ 11 & - & 15 \end{array} \right)$ 29	16 $\left( \begin{array}{cc} 8 & - & 10 \\ 8 & - & 11 \end{array} \right)$ 21	○	11 $\left( \begin{array}{cc} 4 & - & 6 \\ 7 & - & 14 \end{array} \right)$ 20	4位 0勝3敗0分
延岡商業	16 $\left( \begin{array}{cc} 7 & - & 15 \\ 9 & - & 12 \end{array} \right)$ 27	20 $\left( \begin{array}{cc} 8 & - & 5 \\ 12 & - & 11 \end{array} \right)$ 16	20 $\left( \begin{array}{cc} 6 & - & 4 \\ 14 & - & 7 \end{array} \right)$ 11	○	2位 2勝1敗0分

# 第50回県高校総体第59回ハンドボール競技結果

2023.5.30結果

## 男子の部

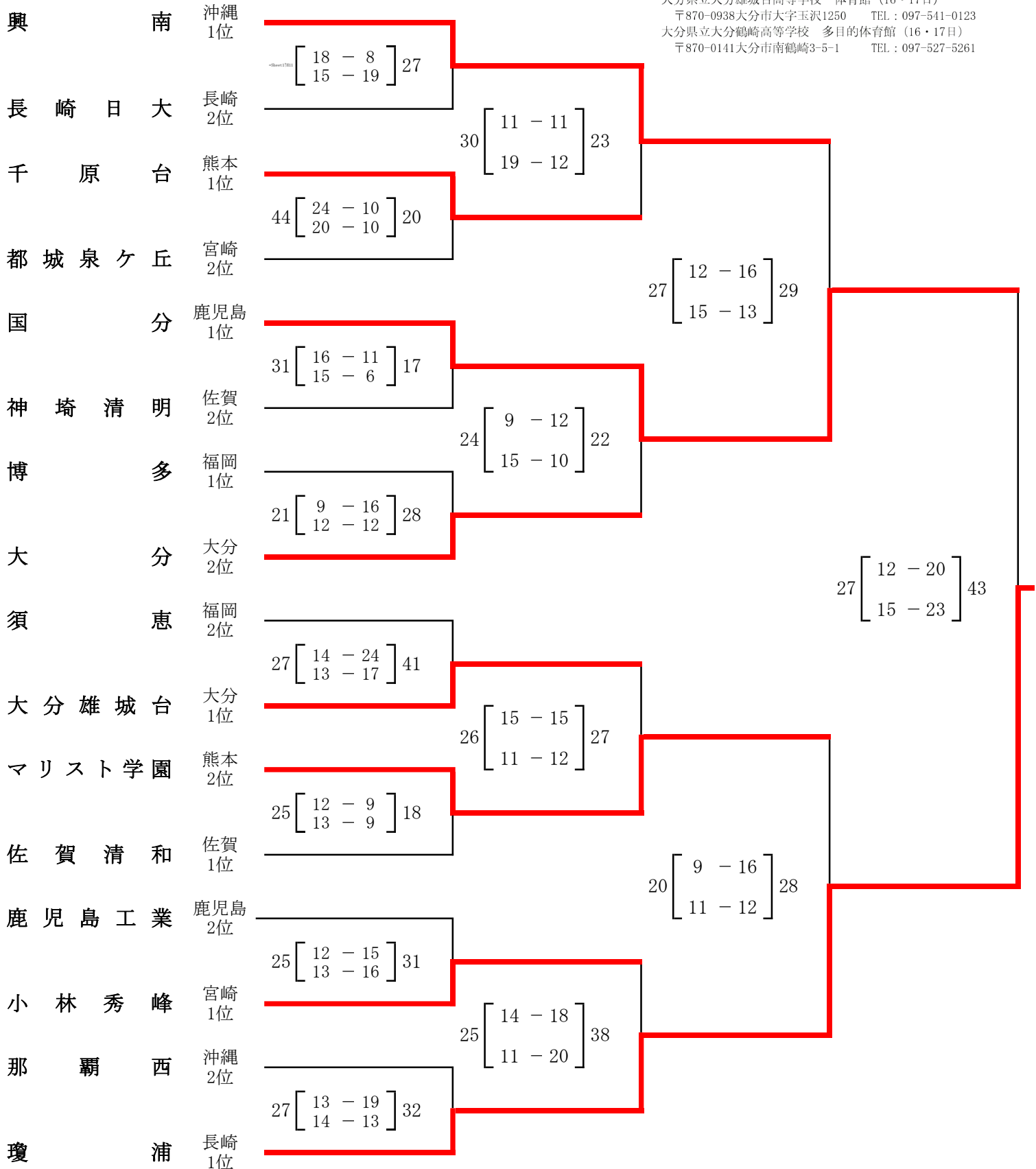


### 男子決勝リーグ

	小林秀峰	都城泉ヶ丘	宮崎第一	都城工業	順位
小林秀峰	-	39 $\left\{ \begin{matrix} 19-8 \\ 20-12 \end{matrix} \right\}$ 20	41 $\left\{ \begin{matrix} 18-9 \\ 23-20 \end{matrix} \right\}$ 29	32 $\left\{ \begin{matrix} 13-8 \\ 19-6 \end{matrix} \right\}$ 14	23大会連続 28回目の 優勝 3勝0敗0分
都城泉ヶ丘	20 $\left\{ \begin{matrix} 8-19 \\ 12-20 \end{matrix} \right\}$ 39	-	29 $\left\{ \begin{matrix} 11-10 \\ 18-11 \end{matrix} \right\}$ 21	37 $\left\{ \begin{matrix} 21-11 \\ 16-14 \end{matrix} \right\}$ 25	2位 2勝1敗0分
宮崎第一	29 $\left\{ \begin{matrix} 9-18 \\ 20-23 \end{matrix} \right\}$ 41	21 $\left\{ \begin{matrix} 10-11 \\ 11-18 \end{matrix} \right\}$ 29	-	20 $\left\{ \begin{matrix} 7-11 \\ 13-13 \end{matrix} \right\}$ 24	4位 0勝3敗0分
都城工業	14 $\left\{ \begin{matrix} 8-13 \\ 6-19 \end{matrix} \right\}$ 32	25 $\left\{ \begin{matrix} 11-21 \\ 14-16 \end{matrix} \right\}$ 37	24 $\left\{ \begin{matrix} 11-7 \\ 13-13 \end{matrix} \right\}$ 20	-	3位 1勝2敗0分

# 【 男子 結果 】

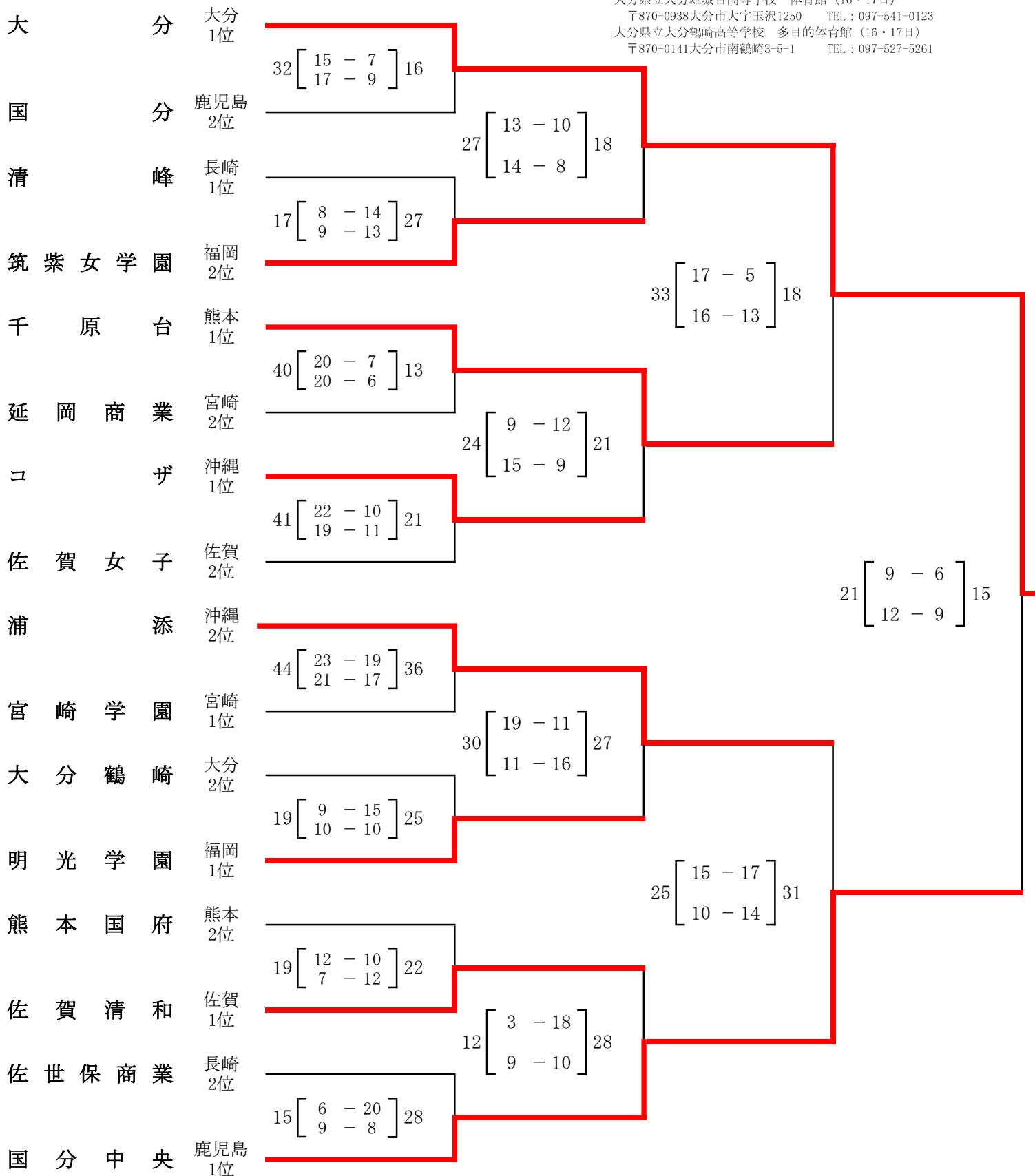
日時：令和5年6月17日（土） 9時30分～ 男女1～2回戦  
令和5年6月18日（日） 9時30分～ 男女準決勝～決勝  
会場：レゾナック武道スポーツセンター メイン競技場（16・17・18日）  
〒870-0126大分県大分市横尾1351 TEL：097-520-0800  
大分県立大分雄城台高等学校 体育館（16・17日）  
〒870-0938大分市大字玉沢1250 TEL：097-541-0123  
大分県立大分鶴崎高等学校 多目的体育館（16・17日）  
〒870-0141大分市南鶴崎3-5-1 TEL：097-527-5261



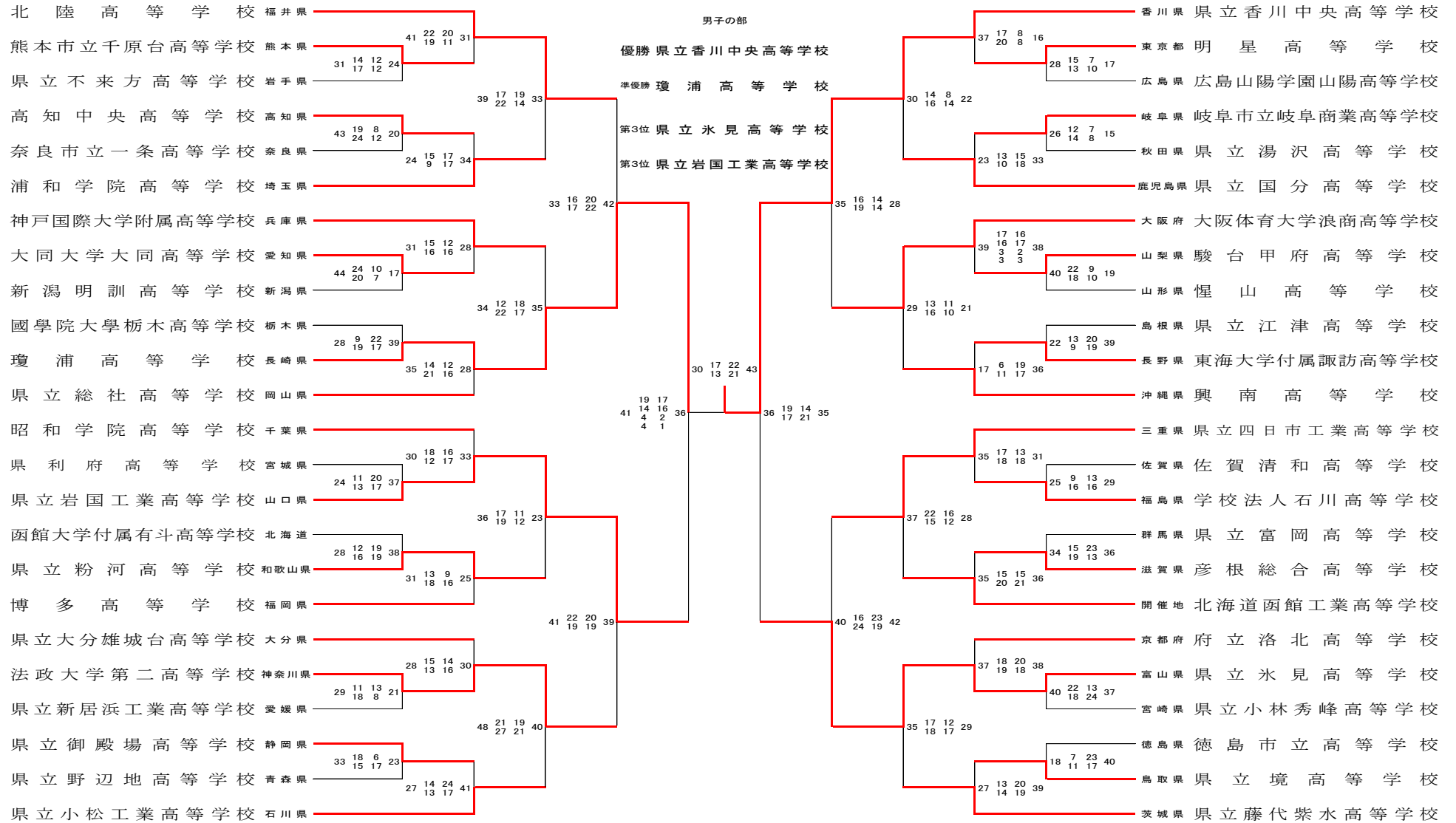


# 【 女子 結果 】

日時：令和5年6月17日（土） 9時30分～ 男女1～2回戦  
 令和5年6月18日（日） 9時30分～ 男女準決勝～決勝  
 会場：レゾナック武道スポーツセンター メイン競技場（16・17・18日）  
 〒870-0126大分県大分市横尾1351 TEL：097-520-0800  
 大分県立大分雄城台高等学校 体育館（16・17日）  
 〒870-0938大分市大字玉沢1250 TEL：097-541-0123  
 大分県立大分鶴崎高等学校 多目的体育館（16・17日）  
 〒870-0141大分市南鶴崎3-5-1 TEL：097-527-5261



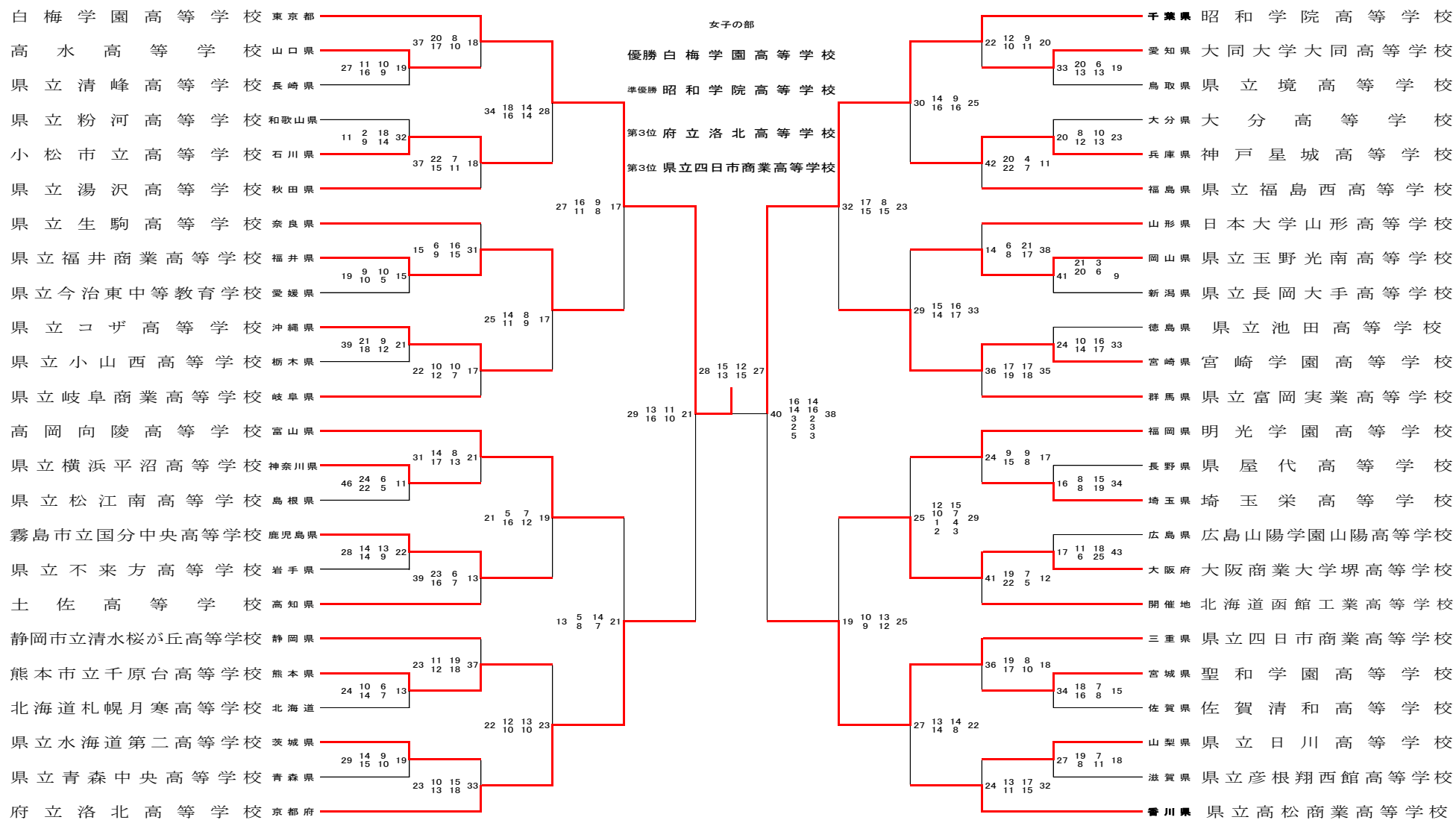
令和 5 年度 全国高等学校総合体育大会  
高松宮記念杯 第 74 回 全日本高等学校ハンドボール選手権大会



(公財)全国高等学校体育連盟ハンドボール専門部

令和5年7月31日

令和 5 年度 全国高等学校総合体育大会  
高松宮記念杯 第 74 回 全日本高等学校ハンドボール選手権大会



(公財)全国高等学校体育連盟ハンドボール専門部

令和5年7月31日

令和5年度 宮崎県高等学校一年生大会 第47回ハンドボール競技大会

予選リーグ

男 子	A-Part			B-Part			C-Part			D-Part					
	あ	小林秀峰	-	延高・星雲	お	宮崎第一	-	宮崎西	け	小林	-	延工	し	都城泉ヶ丘	-
	25	13-4 12-6	10	32	19-1 13-2	3		8	5-3 3-2	5		15	9-5 6-3	8	
い	都城工業	-	宮崎北	か	都城高専	-	宮崎工業	こ	延岡工業	-	宮崎南	す	都城泉ヶ丘	-	日向
	26	14-3 12-6	9	18	9-5 9-7	12		7	3-3 4-4	7		18	10-5 8-1	6	
う	小林秀峰	-	宮崎北	き	宮崎第一	-	宮崎工業	さ	小林	-	宮崎南	せ	日向	-	都西・大宮
	30	11-2 19-2	4	27	15-1 12-0	1		13	7-7 6-6	13		19	8-6 11-8	14	
え	都城工業	-	延高・星雲	く	都城高専	-	宮崎西								
	13	8-6 5-6	12	21	9-6 12-6	12									

順位	A-Part	B-Part	C-Part	D-Part
1位	小林秀峰	宮崎第一	小林	都城泉ヶ丘
2位	都城工業	都城高専	宮崎南	日向
3位	延岡・延岡星雲	宮崎工業	延岡工業	都城西・宮崎大宮
4位	宮崎北	宮崎西		

予選リーグ

女 子	a-Part			b-Part			
	ア	星雲・延高・日向	-	宮崎北	才	都西・都工・秀峰	-
	13	8-2 5-2	4	24	11-3 13-3	6	
イ	宮崎商業	-	宮崎大宮	力	都城泉ヶ丘	-	宮崎南
	16	9-2 7-4	6	25	14-4 11-1	5	
ウ	星雲・延高・日向	-	宮崎商業	キ	都西・都工・秀峰	-	宮崎南
	12	4-2 8-2	4	29	16-2 13-4	6	
エ	宮崎大宮	-	宮崎北	ク	都城泉ヶ丘	-	延岡商業
	13	6-5 7-3	8	28	14-2 14-1	3	

順位	a-Part	b-Part
1位	星雲・延高・日向	都城泉ヶ丘
2位	宮崎商業	都西・都工・秀峰
3位	宮崎大宮	宮崎南
4位	宮崎北	延岡商業

令和5年度 宮崎県高等学校一年生大会 第47回ハンドボール競技大会

予選リーグ

A-Part			B-Part			C-Part			D-Part		
あ 小林秀峰 - 延高・星雲	お 宮崎第一 - 宮崎西	け 小 林 - 延 工	し 都城泉ヶ丘 - 都西・大宮	25 13-4 12-6	10	32 19-1 13-2	3	8 5-3 3-2	5	15 9-5 6-3	8
い 都城工業 - 宮崎北	か 都城高専 - 宮崎工業	こ 延岡工業 - 宮崎南	す 都城泉ヶ丘 - 日向	26 14-3 12-6	9	18 9-5 9-7	12	7 3-3 4-4	7	18 10-5 8-1	6
う 小林秀峰 - 宮崎北	き 宮崎第一 - 宮崎工業	さ 小 林 - 宮崎南	せ 日 向 - 都西・大宮	30 11-2 19-2	4	27 15-1 12-0	1	13 7-7 6-6	13	19 8-6 11-8	14
え 都城工業 - 延高・星雲	く 都城高専 - 宮崎西			13 8-6 5-6	12	21 9-6 12-6	12				

男

順位	A-Part	B-Part	C-Part	D-Part
1位	小林秀峰	宮崎第一	小林	都城泉ヶ丘
2位	都城工業	都城高専	宮崎南	日向
3位	延岡・延岡星雲	宮崎工業	延岡工業	都城西・宮崎大宮
4位	宮崎北	宮崎西		

子

決勝トーナメント1回戦

ぞ 小林秀峰 - 宮崎南	た 都城高専 - 都城泉ヶ丘	ち 都城工業 - 小 林	つ 宮崎第一 - 日 向
31 13-0 18-1	1	13 5-4 8-6	10
19 11-3 8-5	8	27 12-4 15-3	7

準決勝

5位決定戦

て 小林秀峰 - 都城高専	と 宮崎第一 - 都城工業	な 都城泉ヶ丘 - 宮崎南	に 小 林 - 日 向
25 11-4 14-1	5	26 12-6 14-2	8
9 7-1 2-4	5	11 5-6 6-4	10

決 勝

ぬ 宮崎第一 - 小林秀峰
16 7-7 9-7
14

優勝 宮崎第一

2位 小林秀峰

3位 都城工業、都城高専

女

予選リーグ

a-Part			b-Part		
ア 星雲・延高・日向 - 宮崎北	オ 都西・都工・秀峰 - 延岡商業	13 8-2 5-2	4	24 11-3 13-3	6
イ 宮崎商業 - 宮崎大宮	カ 都城泉ヶ丘 - 宮崎南	16 9-2 7-4	6	25 14-4 11-1	5
ウ 星雲・延高・日向 - 宮崎商業	キ 都西・都工・秀峰 - 宮崎南	12 4-2 8-2	4	29 16-2 13-4	6
ク 宮崎大宮 - 宮崎北	ク 都城泉ヶ丘 - 延岡商業	13 6-5 7-3	8	28 14-2 14-1	3

順位	a-Part	b-Part
1位	延岡星雲・延岡・日向	都城泉ヶ丘
2位	宮崎商業	都城西・都城工業・小林秀峰
3位	宮崎大宮	宮崎南
4位	宮崎北	延岡商業

決勝トーナメント1回戦

ケ 都西・都工・秀峰 - 星雲・延岡・日向	コ 宮崎商業 - 都城泉ヶ丘
17 8-4 9-6	10
12 5-8 7-3	11

決 勝

3位決定戦

シ 都西・都工・秀峰 - 宮崎商業	サ 都城泉ヶ丘 - 星雲・延岡・日向
16 8-8 8-3	11
7 4-4 3-2	6

優勝 都城西・都城工業・小林秀峰

2位 宮崎商業

3位 都城泉ヶ丘

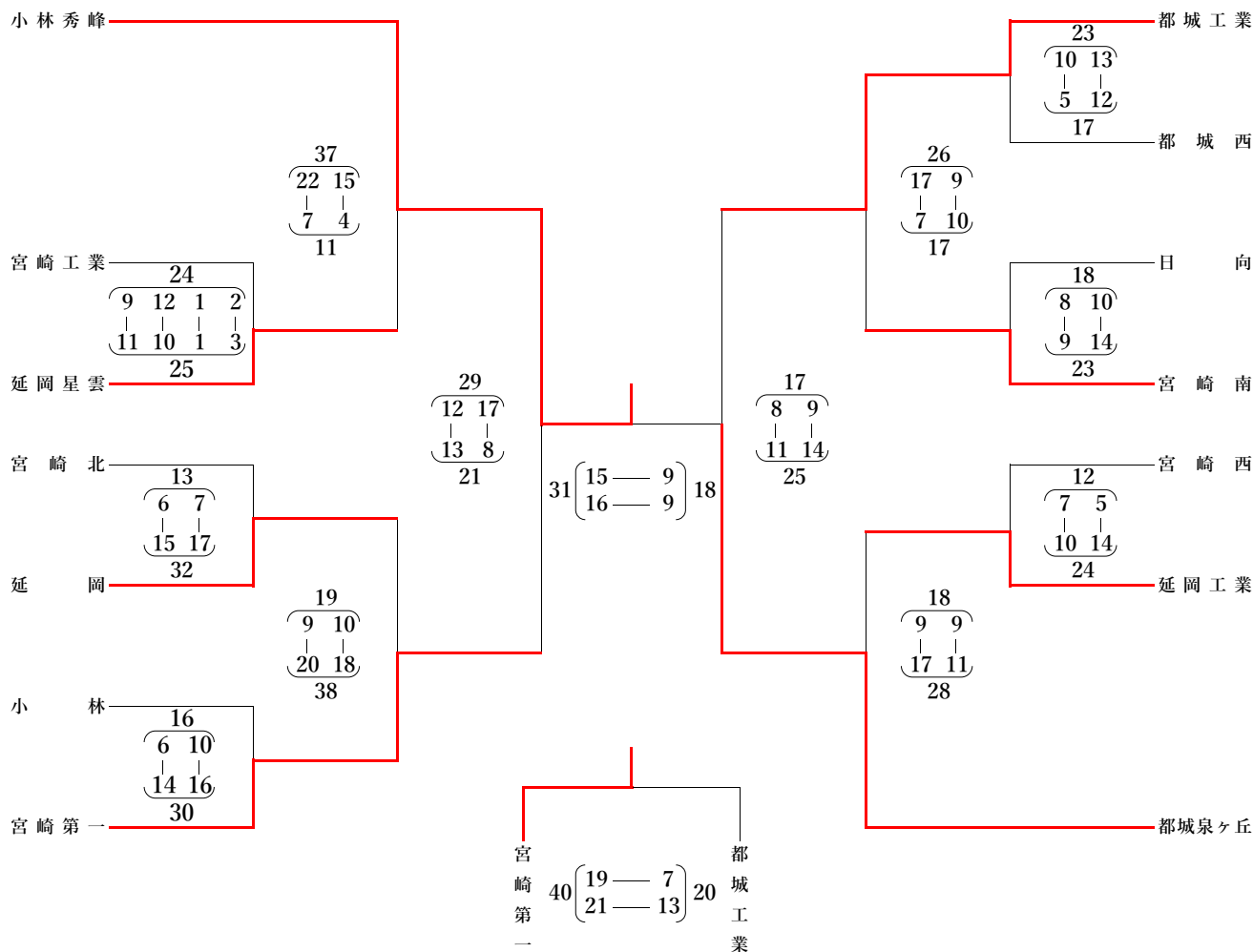
4位 延岡星雲・延岡・日向

子

第35回南九州高等学校ハンドボール大会 宮崎県予選大会 競技結果

2023.11.12結果

男子の部

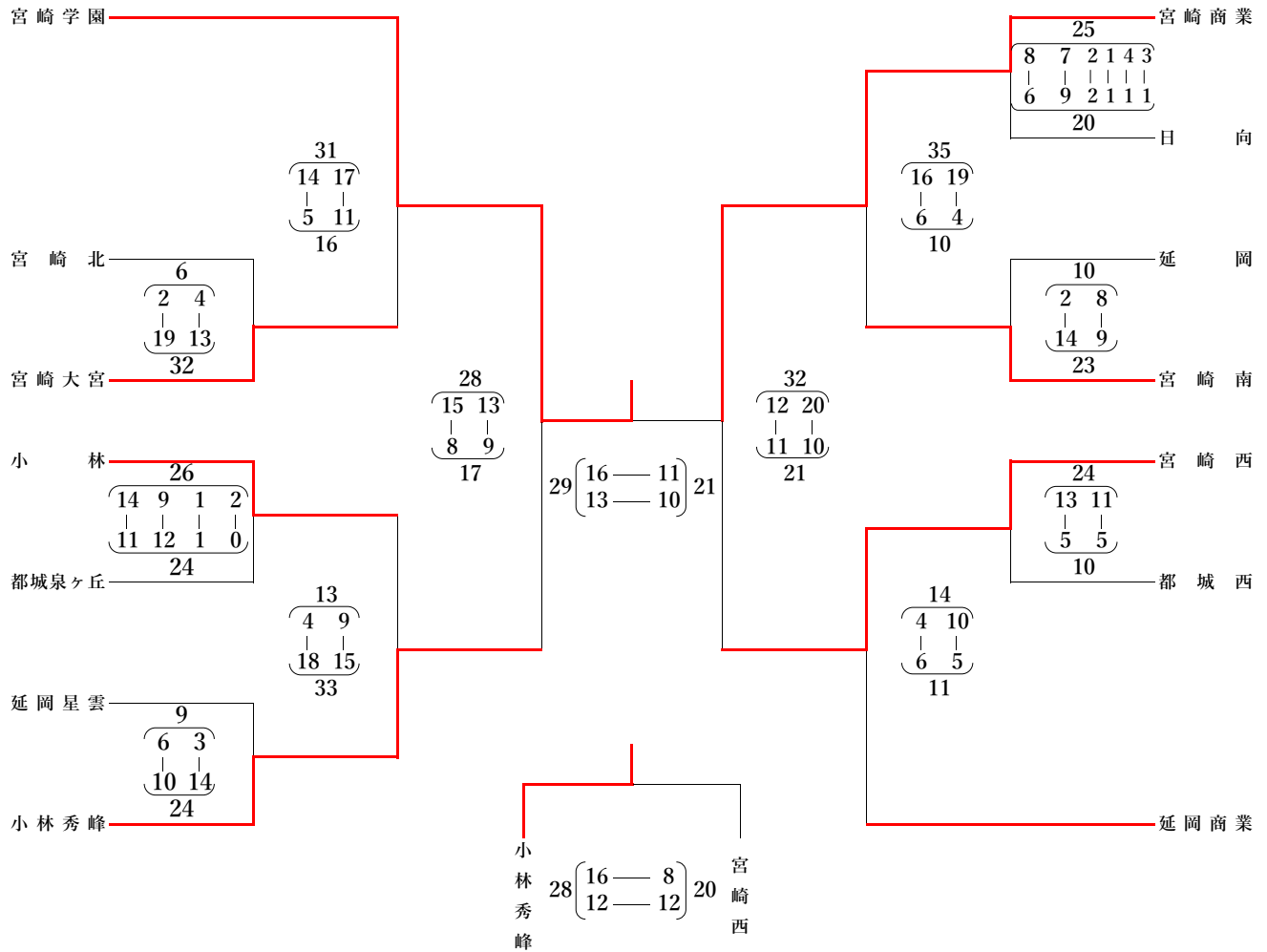


注. スコアの表記は、左から前半・後半、第一延長（前半・後半）、第二延長（前半・後半）です。

第35回南九州高等学校ハンドボール大会 宮崎県予選大会 競技結果

2023.11.12結果

女子の部



注. スコアの表記は、左から前半・後半、第一延長（前半・後半）、第二延長（前半・後半）です。

第35回 南九州高校ハンドボール大会  
1日目11月18日(土) 結果

令和5年11月18日(土)~19日(日)  
男子：横川体育館 女子：国分体育館

男子

国分	36	$\begin{array}{ c c } \hline 19 & 17 \\ \hline 17 & 11 \\ \hline \end{array}$	28	宮崎第一	小林秀峰	34	$\begin{array}{ c c } \hline 23 & 12 \\ \hline 11 & 10 \\ \hline \end{array}$	22	鹿児島工業	加治木工業	35	$\begin{array}{ c c } \hline 17 & 15 \\ \hline 18 & 9 \\ \hline \end{array}$	24	都城泉ヶ丘
宮崎第一	26	$\begin{array}{ c c } \hline 16 & 10 \\ \hline 10 & 15 \\ \hline \end{array}$	25	鹿児島工業	国分	41	$\begin{array}{ c c } \hline 22 & 7 \\ \hline 19 & 7 \\ \hline \end{array}$	14	都城泉ヶ丘	小林秀峰	35	$\begin{array}{ c c } \hline 17 & 15 \\ \hline 18 & 17 \\ \hline \end{array}$	32	加治木工業

女子

国分中央	30	$\begin{array}{ c c } \hline 14 & 9 \\ \hline 16 & 8 \\ \hline \end{array}$	17	小林秀峰	宮崎学園	34	$\begin{array}{ c c } \hline 18 & 10 \\ \hline 16 & 10 \\ \hline \end{array}$	20	鹿児島南	宮崎商業	27	$\begin{array}{ c c } \hline 17 & 12 \\ \hline 10 & 10 \\ \hline \end{array}$	22	加治木
小林秀峰	22	$\begin{array}{ c c } \hline 8 & 10 \\ \hline 14 & 11 \\ \hline \end{array}$	21	鹿児島南	国分中央	32	$\begin{array}{ c c } \hline 15 & 8 \\ \hline 17 & 7 \\ \hline \end{array}$	15	宮崎商業	宮崎学園	37	$\begin{array}{ c c } \hline 17 & 13 \\ \hline 20 & 16 \\ \hline \end{array}$	29	加治木

第35回 南九州高校ハンドボール大会  
2日目11月19日(日) 結果

男子決勝リーグ

加治木工業	27	$\begin{array}{ c c } \hline 11 & 16 \\ \hline 16 & 11 \\ \hline \end{array}$	27	宮崎第一	鹿児島工業	26	$\begin{array}{ c c } \hline 15 & 12 \\ \hline 11 & 13 \\ \hline \end{array}$	25	都城泉ヶ丘	国分	39	$\begin{array}{ c c } \hline 22 & 12 \\ \hline 17 & 10 \\ \hline \end{array}$	22	小林秀峰
-------	----	---	----	------	-------	----	---	----	-------	----	----	---	----	------

女子決勝リーグ

加治木	27	$\begin{array}{ c c } \hline 13 & 11 \\ \hline 14 & 9 \\ \hline \end{array}$	20	小林秀峰	鹿児島南	23	$\begin{array}{ c c } \hline 11 & 10 \\ \hline 12 & 13 \\ \hline \end{array}$	23	宮崎商業	国分中央	23	$\begin{array}{ c c } \hline 13 & 11 \\ \hline 10 & 9 \\ \hline \end{array}$	20	宮崎学園
-----	----	--	----	------	------	----	---	----	------	------	----	--	----	------

最終順位

男子

1位	国分高等学校	5勝	0敗
2位	小林秀峰高等学校	4勝	1敗
3位	鹿児島工業高等学校	2勝	3敗
4位	加治木工業高等学校	1勝	3敗 1分
5位	宮崎第一高等学校	1勝	3敗 1分
6位	都城泉ヶ丘高等学校	1勝	4敗

※ 4, 5位は得失点差

女子

1位	国分中央高等学校	5勝	0敗
2位	宮崎学園高等学校	4勝	1敗
3位	宮崎商業高等学校	2勝	2敗 1分
4位	鹿児島南高等学校	1勝	3敗 1分
5位	加治木高等学校	1勝	4敗
6位	小林秀峰高等学校	1勝	4敗

※ 5, 6位は直接対決



令和5年度新人大会 第58回ハンドボール競技大会 男子結果

2023. 12. 25 結果

予選リーグ

Aパート

あ  
小林秀峰 30  $\begin{pmatrix} 17 & 1 \\ 13 & 2 \end{pmatrix}$  3 宮崎工業

い  
小林秀峰 27  $\begin{pmatrix} 11 & 5 \\ 16 & 9 \end{pmatrix}$  14 延岡

う  
延岡 20  $\begin{pmatrix} 9 & 10 \\ 11 & 10 \end{pmatrix}$  20 宮崎工業

Bパート

え  
都城泉ヶ丘 24  $\begin{pmatrix} 18 & 2 \\ 6 & 4 \end{pmatrix}$  6 宮崎西

お  
日向 19  $\begin{pmatrix} 11 & 6 \\ 8 & 7 \end{pmatrix}$  13 都城西

か  
都城泉ヶ丘 25  $\begin{pmatrix} 17 & 2 \\ 8 & 7 \end{pmatrix}$  9 都城西

き  
宮崎西 11  $\begin{pmatrix} 5 & 6 \\ 6 & 5 \end{pmatrix}$  11 日向

Cパート

く  
宮崎第一 51  $\begin{pmatrix} 31 & 2 \\ 20 & 3 \end{pmatrix}$  5 宮崎北

け  
宮崎南 19  $\begin{pmatrix} 11 & 9 \\ 8 & 9 \end{pmatrix}$  18 都城高専

こ  
宮崎第一 38  $\begin{pmatrix} 19 & 5 \\ 19 & 5 \end{pmatrix}$  10 宮崎南

さ  
宮崎北 25  $\begin{pmatrix} 14 & 8 \\ 11 & 16 \end{pmatrix}$  24 都城高専

Dパート

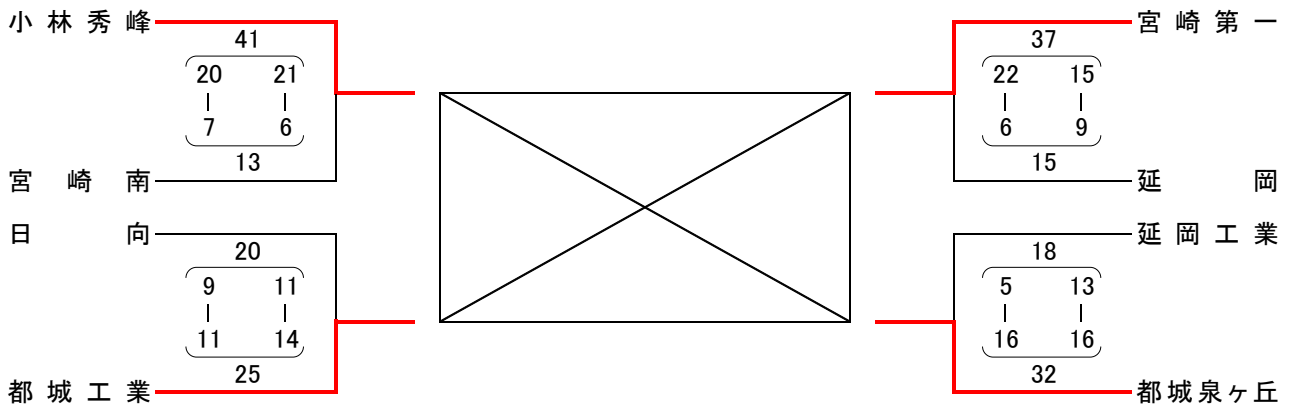
し  
都城工業 19  $\begin{pmatrix} 11 & 6 \\ 8 & 7 \end{pmatrix}$  13 延岡星雲

す  
延岡工業 15  $\begin{pmatrix} 8 & 6 \\ 7 & 7 \end{pmatrix}$  13 小林

せ  
都城工業 15  $\begin{pmatrix} 5 & 7 \\ 10 & 6 \end{pmatrix}$  13 延岡工業

そ  
小林 22  $\begin{pmatrix} 7 & 6 \\ 15 & 5 \end{pmatrix}$  11 延岡星雲

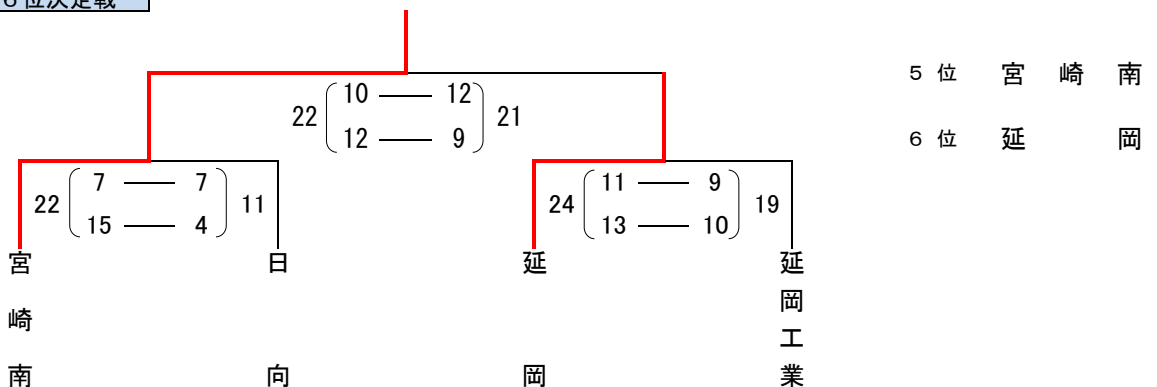
準決勝トーナメント



決勝リーグ

	小林秀峰	都城泉ヶ丘	宮崎第一	都城工業	
小林秀峰	-	25 $\begin{pmatrix} 8 & 15 \\ 17 & 10 \end{pmatrix}$ 25	32 $\begin{pmatrix} 16 & 8 \\ 16 & 15 \end{pmatrix}$ 23	41 $\begin{pmatrix} 20 & 6 \\ 21 & 8 \end{pmatrix}$ 14	優勝
都城泉ヶ丘	25 $\begin{pmatrix} 15 & 8 \\ 10 & 17 \end{pmatrix}$ 25	-	32 $\begin{pmatrix} 18 & 18 \\ 14 & 20 \end{pmatrix}$ 38	30 $\begin{pmatrix} 14 & 6 \\ 16 & 14 \end{pmatrix}$ 20	3位
宮崎第一	23 $\begin{pmatrix} 8 & 16 \\ 15 & 16 \end{pmatrix}$ 32	38 $\begin{pmatrix} 18 & 18 \\ 20 & 14 \end{pmatrix}$ 32	-	47 $\begin{pmatrix} 24 & 17 \\ 23 & 8 \end{pmatrix}$ 25	2位
都城工業	14 $\begin{pmatrix} 6 & 20 \\ 8 & 21 \end{pmatrix}$ 41	20 $\begin{pmatrix} 6 & 14 \\ 14 & 16 \end{pmatrix}$ 30	25 $\begin{pmatrix} 17 & 24 \\ 8 & 23 \end{pmatrix}$ 47	-	4位
					0勝3敗0分

5位・6位決定戦



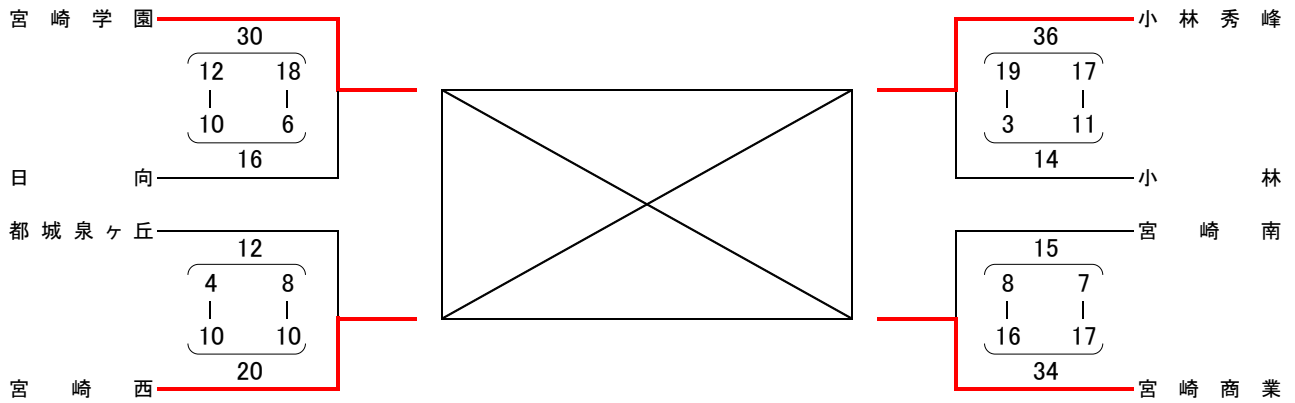
令和5年度新人大会 第58回ハンドボール競技大会 女子結果

2023. 12. 25 結果

予選リーグ

aパート	bパート	cパート	dパート
ア 宮崎学園 30 $\begin{pmatrix} 13 & 0 \\ 17 & 1 \end{pmatrix}$ 1 延岡	エ 宮崎商業 18 $\begin{pmatrix} 9 & 4 \\ 9 & 9 \end{pmatrix}$ 13 宮崎大宮	キ 小林秀峰 25 $\begin{pmatrix} 16 & 3 \\ 9 & 5 \end{pmatrix}$ 8 延岡商業	サ 宮崎西 20 $\begin{pmatrix} 13 & 4 \\ 7 & 0 \end{pmatrix}$ 4 宮崎北
イ 宮崎学園 32 $\begin{pmatrix} 12 & 4 \\ 20 & 4 \end{pmatrix}$ 8 小林	オ 宮崎商業 23 $\begin{pmatrix} 8 & 6 \\ 15 & 7 \end{pmatrix}$ 13 都城泉ヶ丘	ク 日向 22 $\begin{pmatrix} 11 & 3 \\ 11 & 4 \end{pmatrix}$ 7 延岡星雲	シ 宮崎南 32 $\begin{pmatrix} 13 & 6 \\ 19 & 13 \end{pmatrix}$ 19 都城西
ウ 小林 14 $\begin{pmatrix} 7 & 2 \\ 7 & 10 \end{pmatrix}$ 12 延岡	カ 都城泉ヶ丘 18 $\begin{pmatrix} 12 & 7 \\ 6 & 9 \end{pmatrix}$ 16 宮崎大宮	ケ 小林秀峰 30 $\begin{pmatrix} 11 & 1 \\ 19 & 3 \end{pmatrix}$ 4 延岡星雲	ス 宮崎西 27 $\begin{pmatrix} 16 & 2 \\ 11 & 1 \end{pmatrix}$ 3 都城西
		コ 日向 16 $\begin{pmatrix} 8 & 4 \\ 8 & 11 \end{pmatrix}$ 15 延岡商業	セ 宮崎南 24 $\begin{pmatrix} 9 & 6 \\ 15 & 6 \end{pmatrix}$ 12 宮崎北

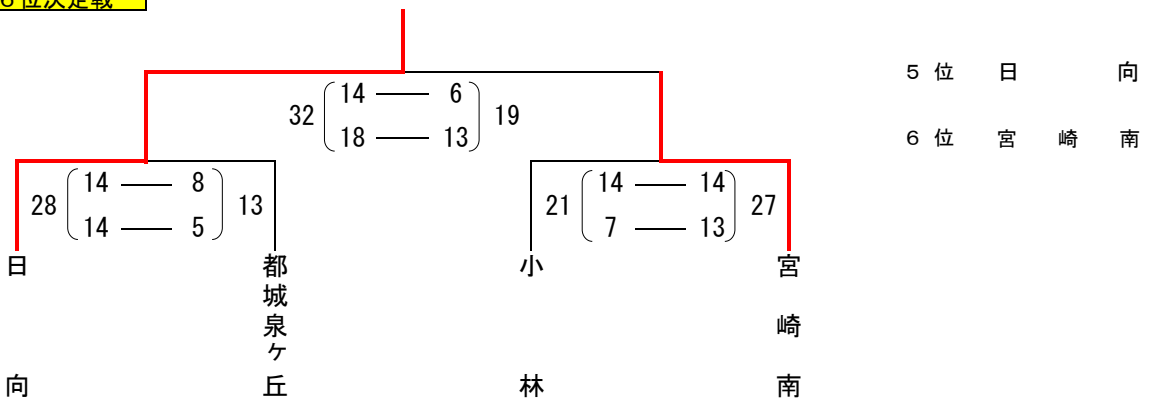
準決勝トーナメント



決勝リーグ

	宮崎学園	宮崎商業	小林秀峰	宮崎西	
宮崎学園	-	29 $\begin{pmatrix} 17 & 13 \\ 12 & 11 \end{pmatrix}$ 24	30 $\begin{pmatrix} 11 & 5 \\ 19 & 7 \end{pmatrix}$ 12	41 $\begin{pmatrix} 24 & 8 \\ 17 & 8 \end{pmatrix}$ 16	優勝
宮崎商業	24 $\begin{pmatrix} 13 & 17 \\ 11 & 12 \end{pmatrix}$ 29	-	24 $\begin{pmatrix} 11 & 7 \\ 13 & 11 \end{pmatrix}$ 18	31 $\begin{pmatrix} 16 & 9 \\ 15 & 9 \end{pmatrix}$ 18	2位
小林秀峰	12 $\begin{pmatrix} 5 & 11 \\ 7 & 19 \end{pmatrix}$ 30	18 $\begin{pmatrix} 7 & 11 \\ 11 & 13 \end{pmatrix}$ 24	-	35 $\begin{pmatrix} 19 & 7 \\ 16 & 16 \end{pmatrix}$ 23	3位
宮崎西	16 $\begin{pmatrix} 8 & 24 \\ 8 & 17 \end{pmatrix}$ 41	18 $\begin{pmatrix} 9 & 16 \\ 9 & 15 \end{pmatrix}$ 31	23 $\begin{pmatrix} 7 & 19 \\ 16 & 16 \end{pmatrix}$ 35	-	4位
					0勝3敗0分

5位・6位決定戦



令和5年度 第52回九州高等学校ハンドボール選抜大会  
 第47回全国高等学校ハンドボール選抜大会九州地区予選（長崎大会）

令和6年2月2日（金）～5日（月）

トーナメント表 【男子の部】

- 佐世保市体育文化館（39m×20m；2面）  
〒857-0805 佐世保市光月町6-17 電：0956-22-1522
- 佐世保市東部スポーツ広場体育館（40m×20m；1面）  
〒859-3225 佐世保市浦川内町無番地 電：0956-39-5855
- 長崎県立佐世保西高等学校体育館（40m×20m；1面）  
〒857-0136 佐世保市田原町130-1 電：0956-49-2528

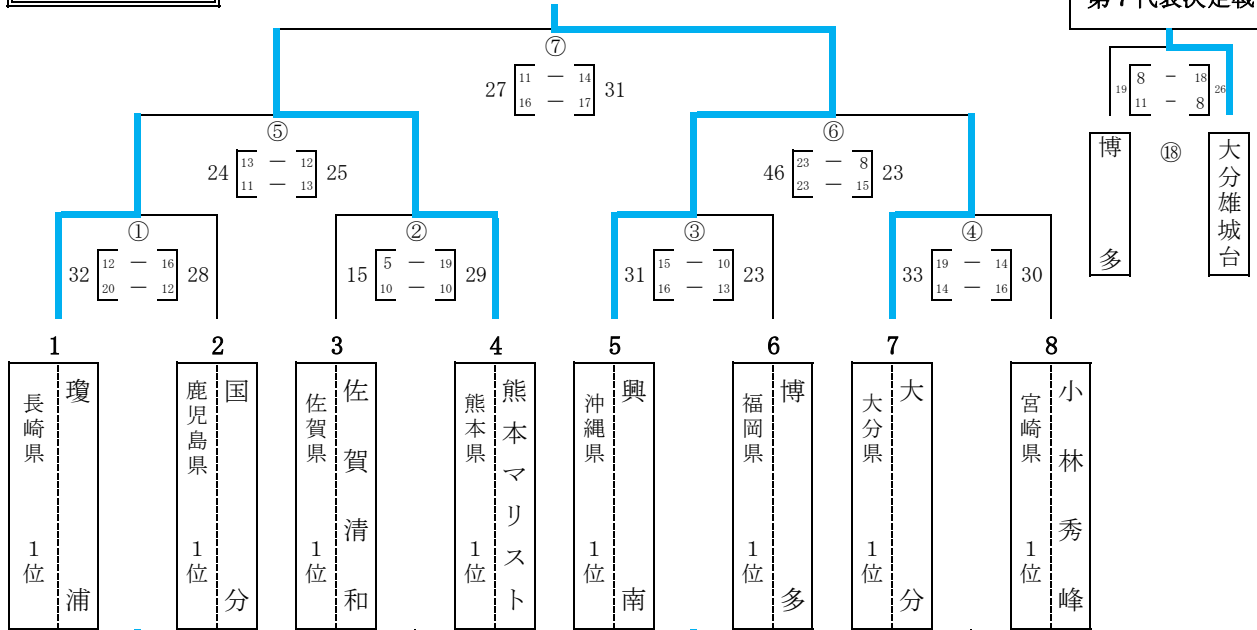
男子の部（代表枠7チーム）

優勝	興南 高等学校
準優勝	熊本マリスト学園 高等学校
第3位	瓊浦 高等学校
	大分 高等学校

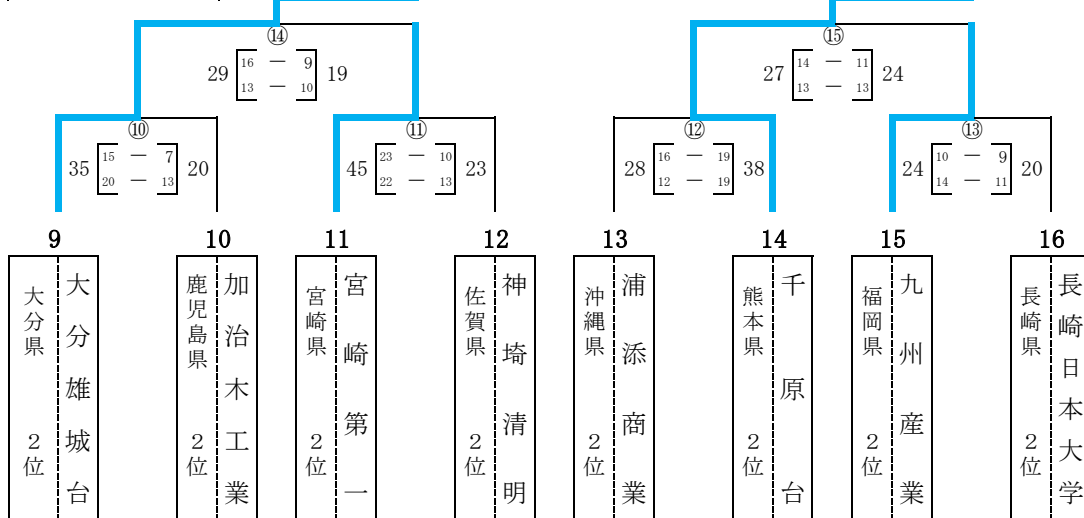
第5位	鹿児島県立国分 高等学校
	熊本市立千原台 高等学校
第7位	大分雄城台 高等学校

各県1位チーム

第7代表決定戦



各県2位チーム



交流戦

令和5年度 第52回九州高等学校ハンドボール選抜大会  
 第47回全国高等学校ハンドボール選抜大会九州地区予選（長崎大会）

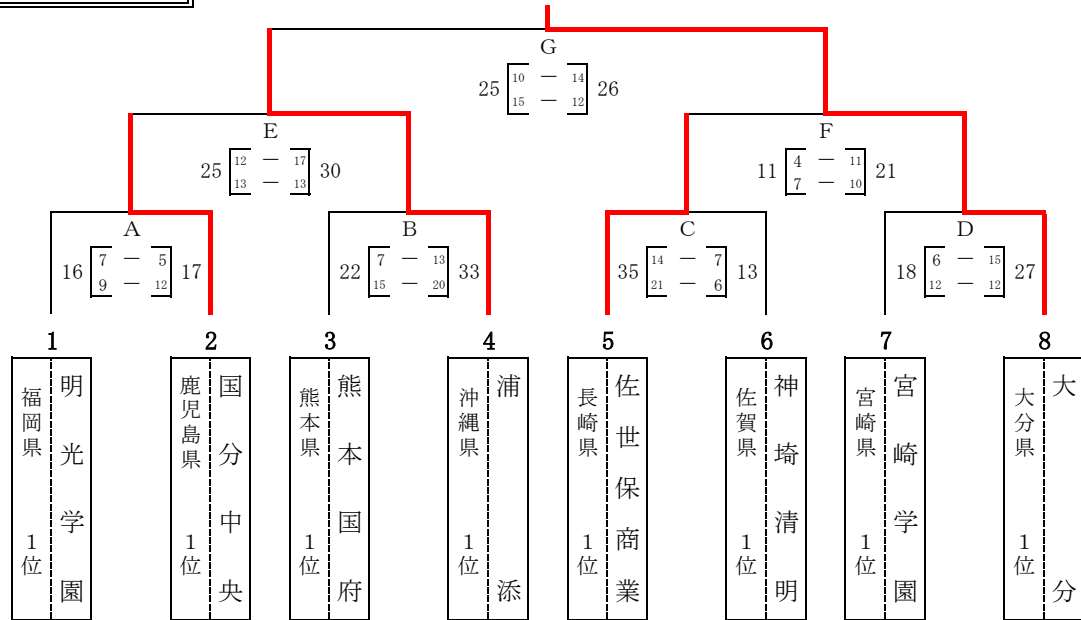
トーナメント表 【女子の部】

女子の部（代表枠6チーム）

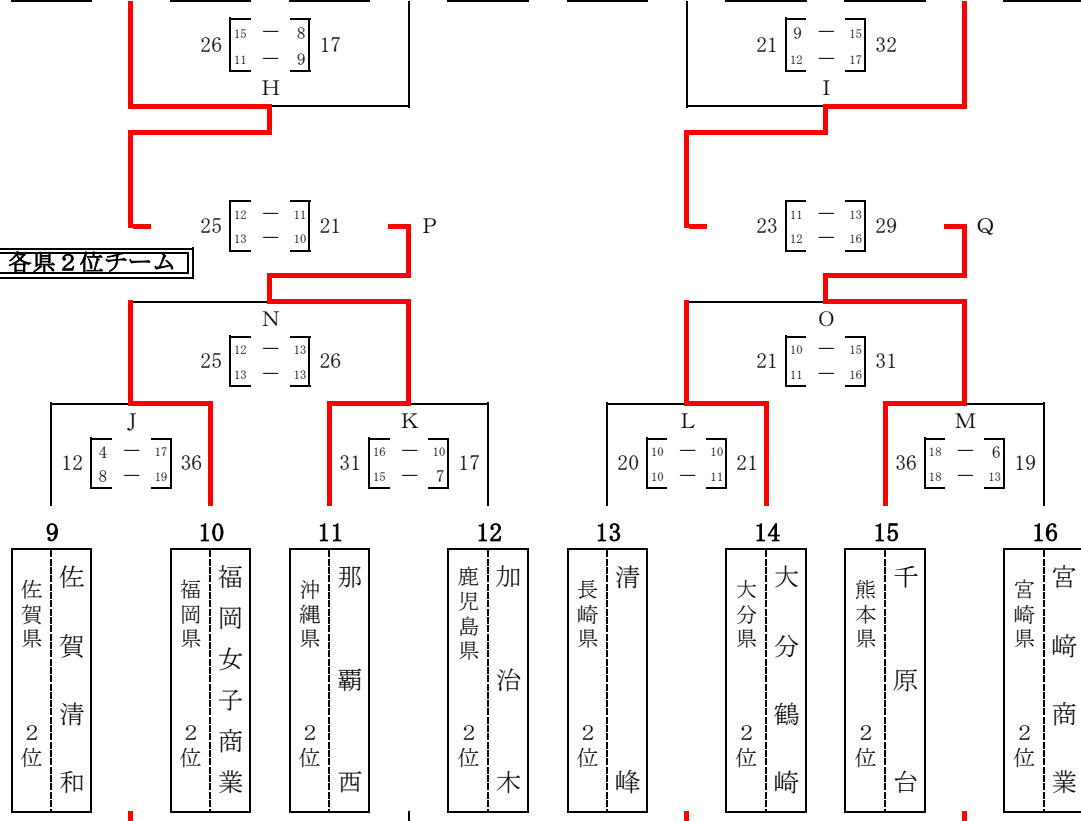
優勝	大分 高等学校
準優勝	沖縄県立浦添 高等学校
第3位	霧島市立国分中央 高等学校
	長崎県立佐世保商業 高等学校

第5位	明光学園 高等学校
	熊本市立千原台 高等学校

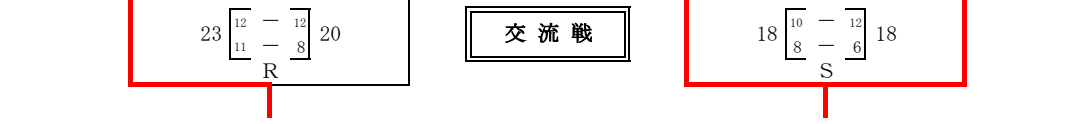
各県1位チーム



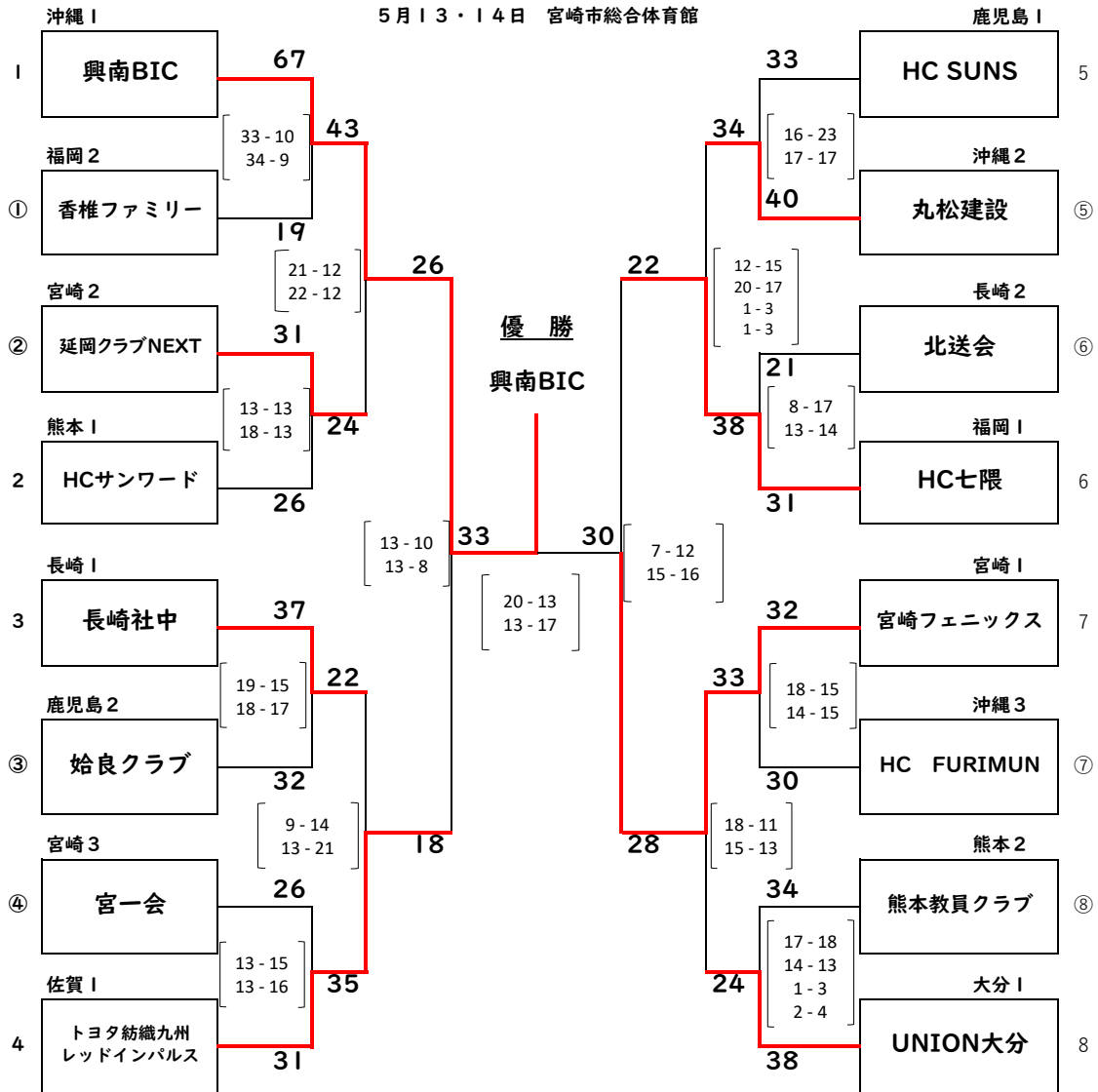
各県2位チーム



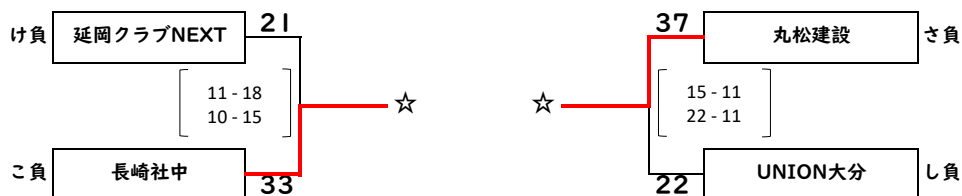
交流戦



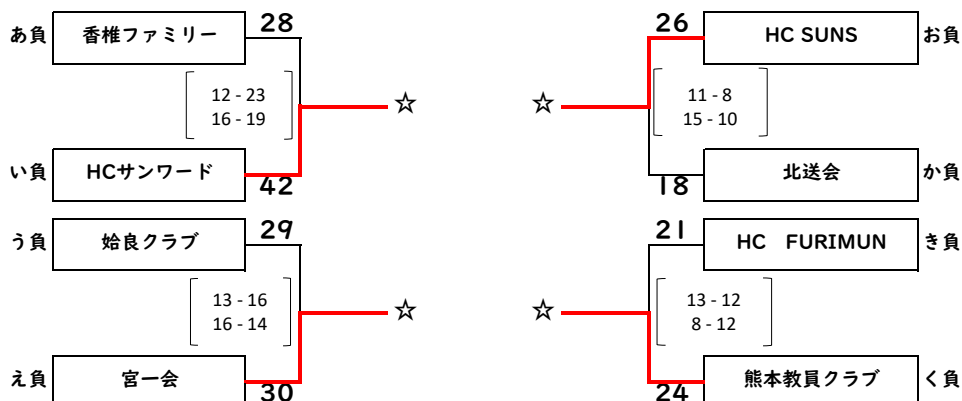
# 2023年度 第59回九州一般ハンドボール選手権大会<男子の部> 結果



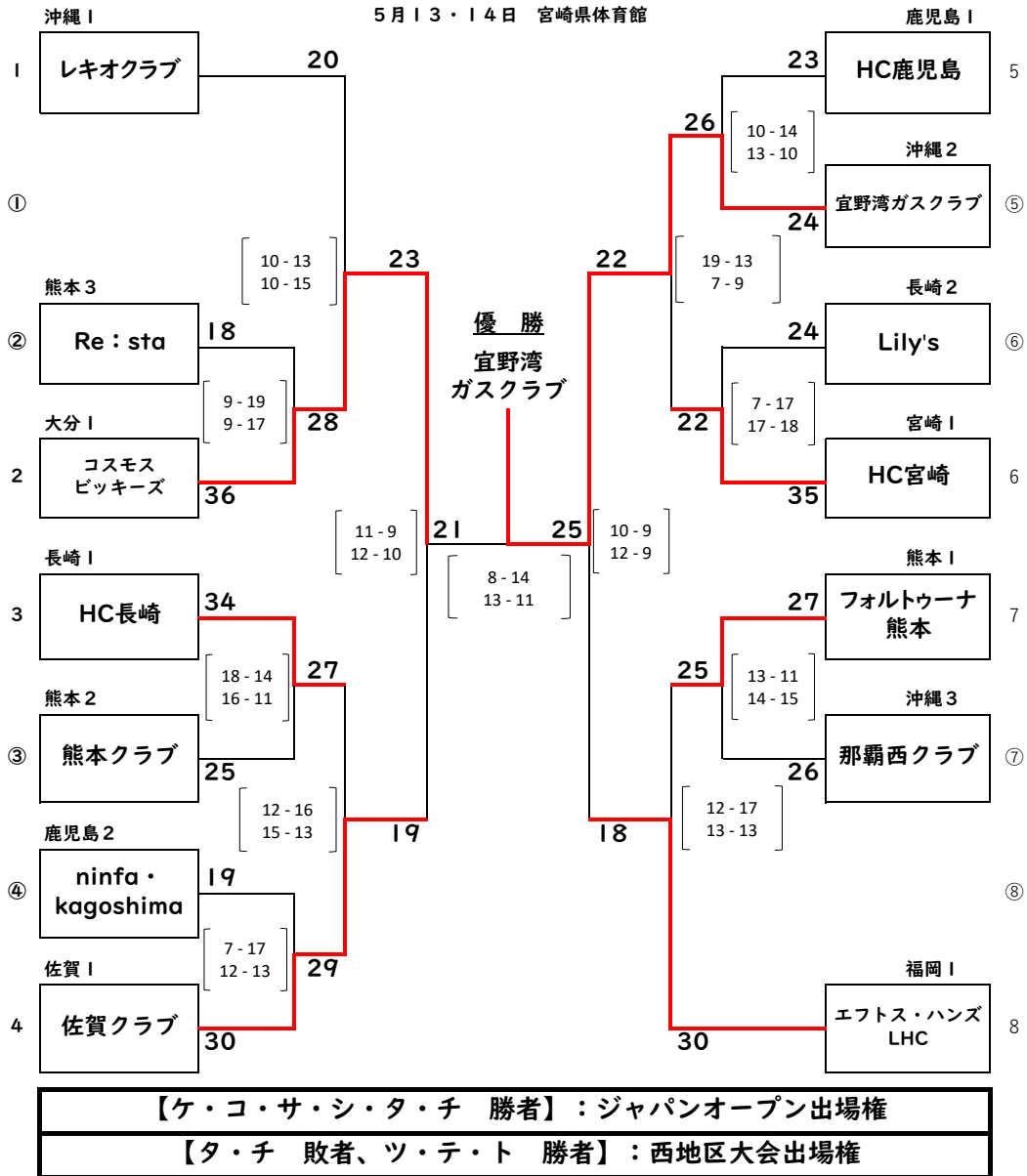
## ジャパンオープン出場決定戦



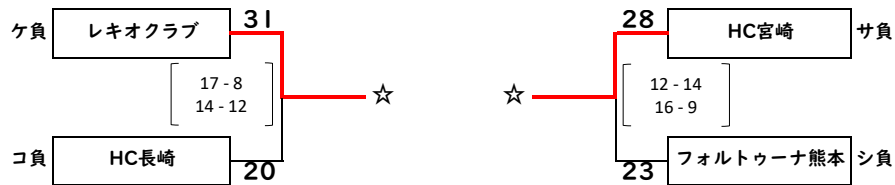
## 西地区大会出場決定戦



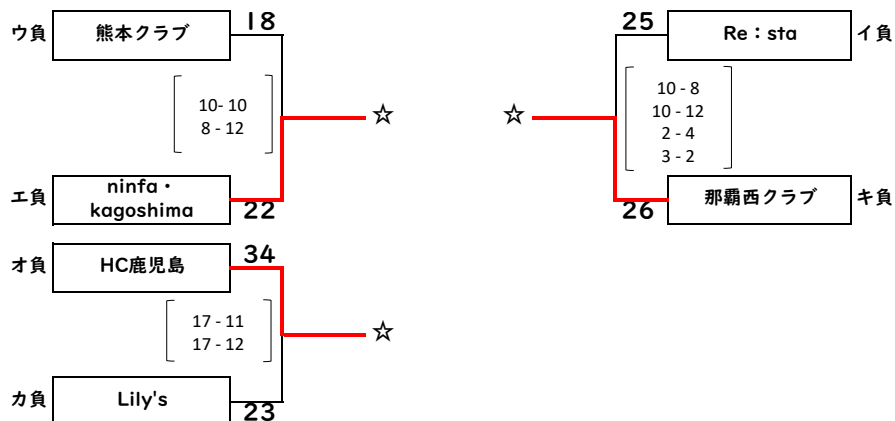
2023年度 第53回九州女子クラブハンドボール選手権大会<女子の部> 結果



ジャパンオープン出場決定戦



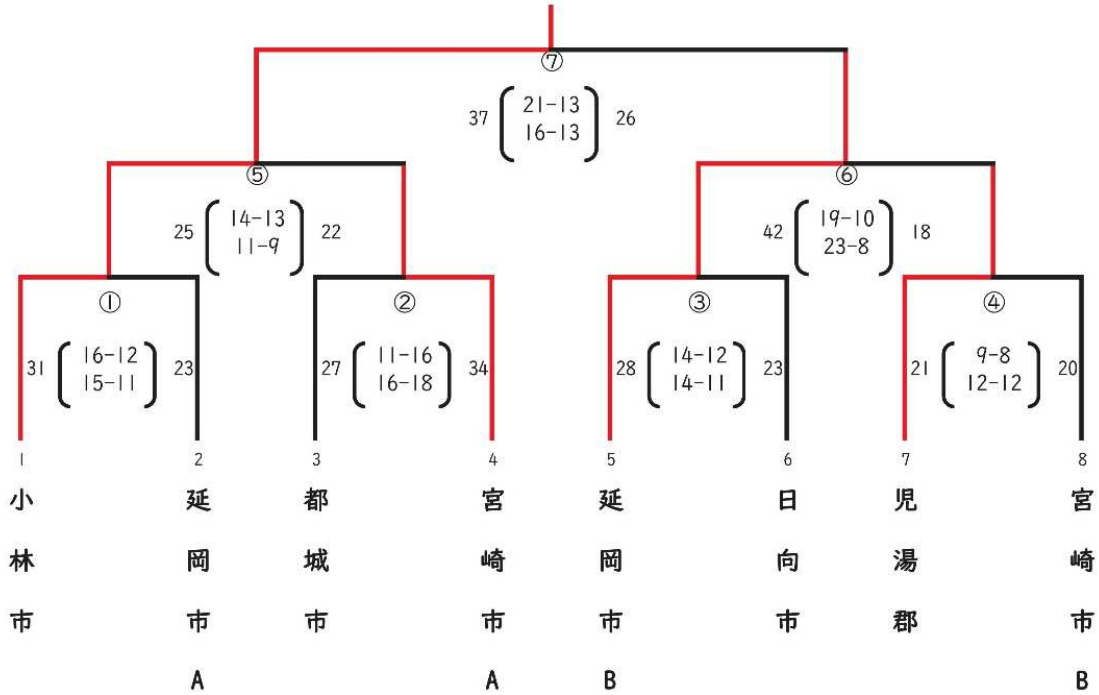
西地区大会出場決定戦



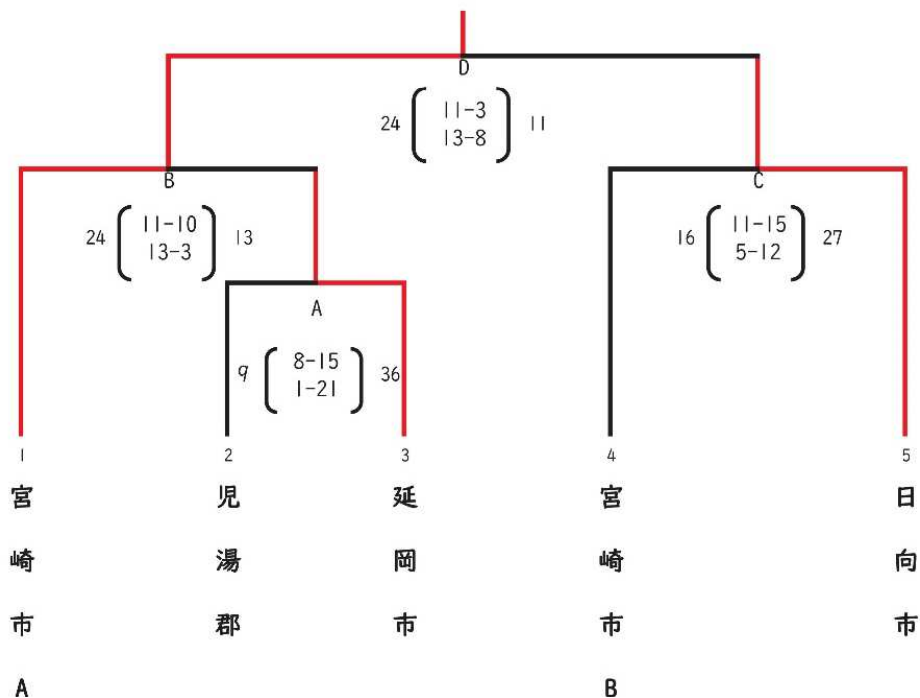
令和5年度 みやざき県民総合スポーツ祭 ハンドボール競技 結果

開催日：令和5年6月3日（土）・4日（日）  
会場：綾てるはドーム

【 男子の部 】



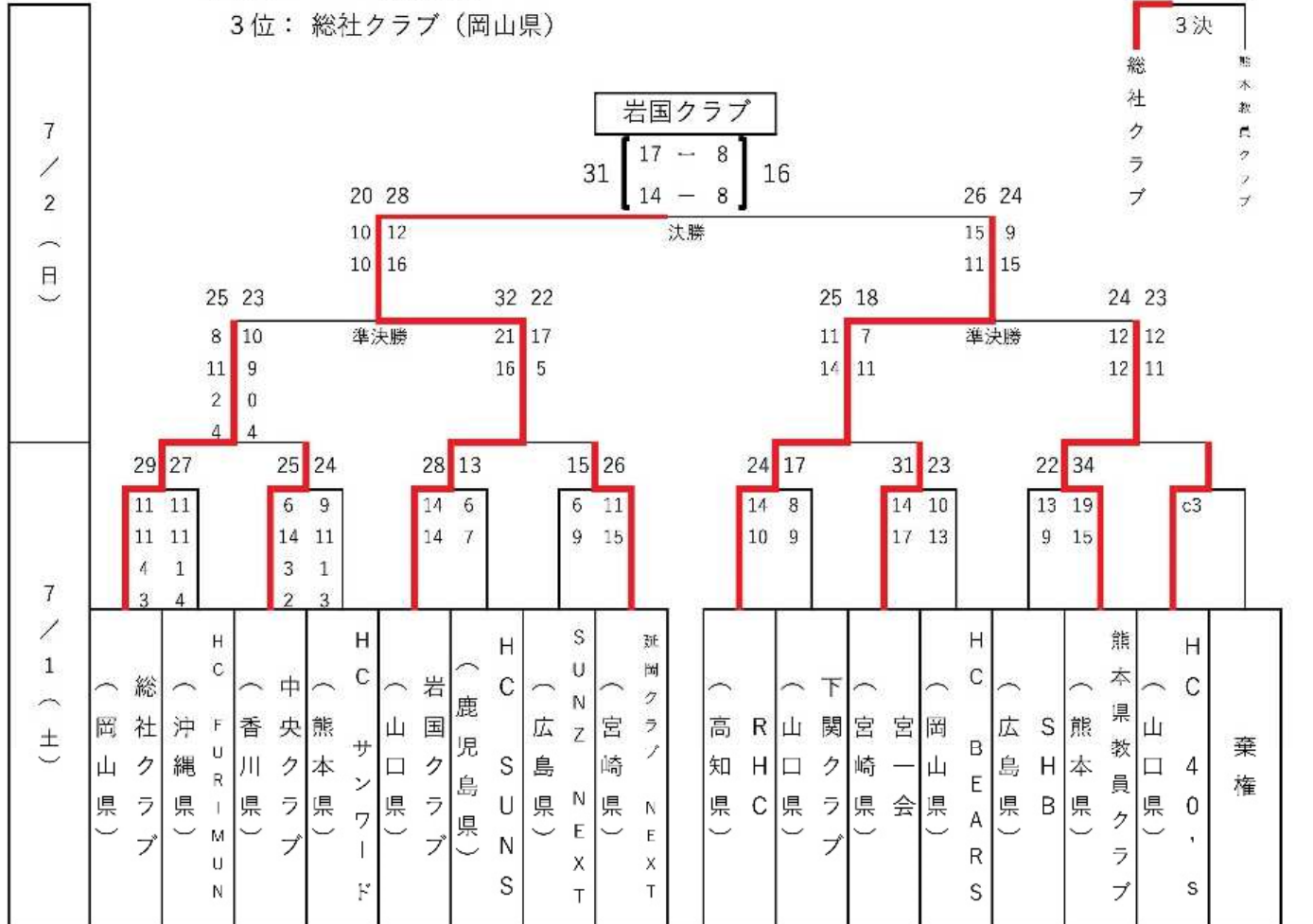
【 女子の部 】



# 第43回全国クラブハンドボール選手権大会 結果

7月1日(土)・2日(日)

【男子結果】 優勝：岩国クラブ(山口県)  
 準優勝：RHC(高知県)  
 3位：総社クラブ(岡山県)





令和5年度 第75回日本ハンドボール選手権大会 第9回九州ブロック予選  
【競技日程】及び【結果】

令和5年9月16日(土)～17日(日)

会場：福岡大学第2記念会堂

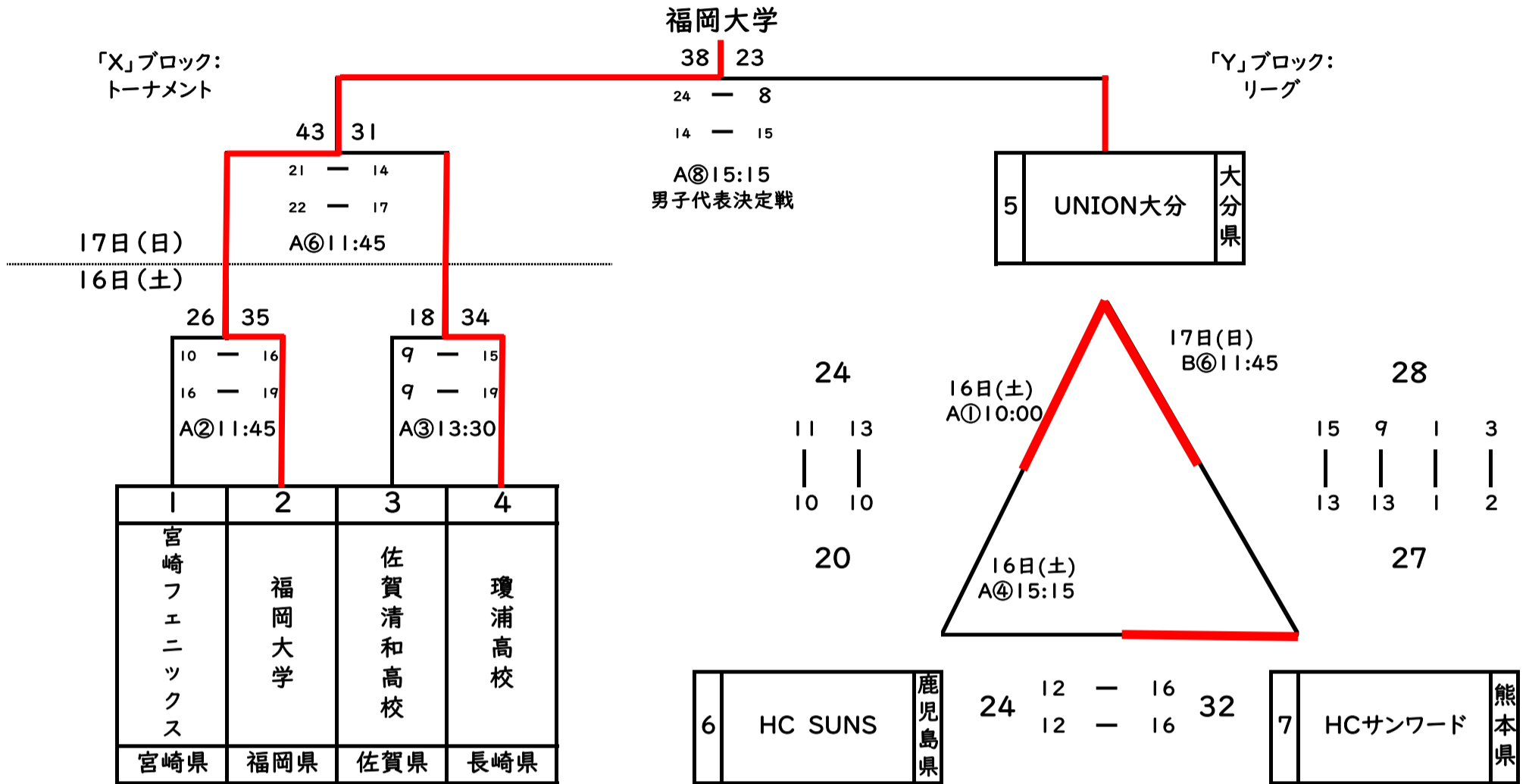
9月16日(土) 競技1日目		Aコート		Bコート				
A①男子Yリーグ	10:00 ～	5:UNION大分 (大分県)	6:HC SUNS (鹿児島県)	B①女子βリーグ	10:00 ～	5:熊本国府高校 (熊本県)	6:コスモス ビッキーズ (大分県)	
		24	11 — 10 13 — 10	20		15	7 — 21 8 — 18	39
A②男子Xトーナメント	11:45 ～	1:宮崎 フェニックス (宮崎県)	2:福岡大学 (福岡県)	B②女子αトーナメント	11:45 ～	1:HC宮崎 (宮崎県)	2:HC鹿児島 (鹿児島県)	
		26	10 — 16 16 — 19	35		14	4 — 13 10 — 13	26
A③男子Xトーナメント	13:30 ～	3:佐賀清和高校 (佐賀県)	4:瓊浦高校 (長崎県)	B③女子αトーナメント	13:30 ～	3:HC長崎 (長崎県)	4:福岡大学 (福岡県)	
		18	9 — 15 9 — 19	34		6	3 — 19 3 — 20	39
A④男子Yリーグ	15:15 ～	5:HC SUNS (鹿児島県)	7:HCサンワード (熊本県)	B④女子βリーグ	15:15 ～	5:熊本国府高校 (熊本県)	7:佐賀クラブ (佐賀県)	
		24	12 — 16 12 — 16	32		22	10 — 15 12 — 17	32
			<b>A①敗者 VS 7</b>				<b>B①敗者 VS 7</b>	
9月17日(日) 競技2日目		Aコート		Bコート				
A⑤女子αトーナメント	10:00 ～	2:HC鹿児島 (鹿児島県)	4:福岡大学 (福岡県)	B⑤女子βリーグ	10:00 ～	6:コスモス ビッキーズ (大分県)	7:佐賀クラブ (佐賀県)	
		28	18 — 13 10 — 18	31		26	14 — 15 12 — 14	29
			<b>B①勝者 VS 7</b>					
A⑥男子Xトーナメント	11:45 ～	2:福岡大学 (福岡県)	4:瓊浦高校 (長崎県)	B⑥男子Yリーグ	11:45 ～	6:UNION大分 (大分県)	7:HCサンワード (熊本県)	
		43	21 — 14 22 — 17	31		28	15 — 13 9 — 11 1 — 1 3 — 2	27
			<b>A①勝者 VS 7</b>					
A⑦女子代表決定戦	13:30 ～	A⑤勝者 福岡大学 (福岡県)	βリーグ2位 コスモスビッキーズ (大分県)	B⑦女子代表決定戦	13:30 ～	βリーグ1位 佐賀クラブ (佐賀県)	A⑤敗者 HC鹿児島 (鹿児島県)	
		32	16 — 13 16 — 7	20		22	13 — 13 9 — 19	32
A⑧男子代表決定戦	15:30 ～	A⑥勝者 福岡大学 (福岡県)	Yリーグ1位 UNION大分 (大分県)	<b>日本選手権出場権獲得チーム</b> 男子：福岡大学(福岡県) 女子：福岡大学(福岡県)、HC鹿児島(鹿児島県)				
		38	24 — 8 14 — 15	23	日本選手権男子の部 令和5年12月13日～17日 開催地：宮城県仙台市 日本選手権女子の部 令和5年12月24日～28日 開催地：岩手県花巻市			

# 令和5年度 第75回 日本ハンドボール選手権大会 第9回 九州ブロック予選【組み合わせ】(改訂版)

☆今大会の「競技方法」については、8月18日(金)開催の「九州理事長会議」にて、確認・了承され、「抽選」を行いました。  
参加が7県となったため、2つのブロックに分かれて予選を実施し、各ブロックの勝ち上がりで代表決定戦を実施します。  
何卒、ご理解・ご協力の程よろしくお願いいたします。

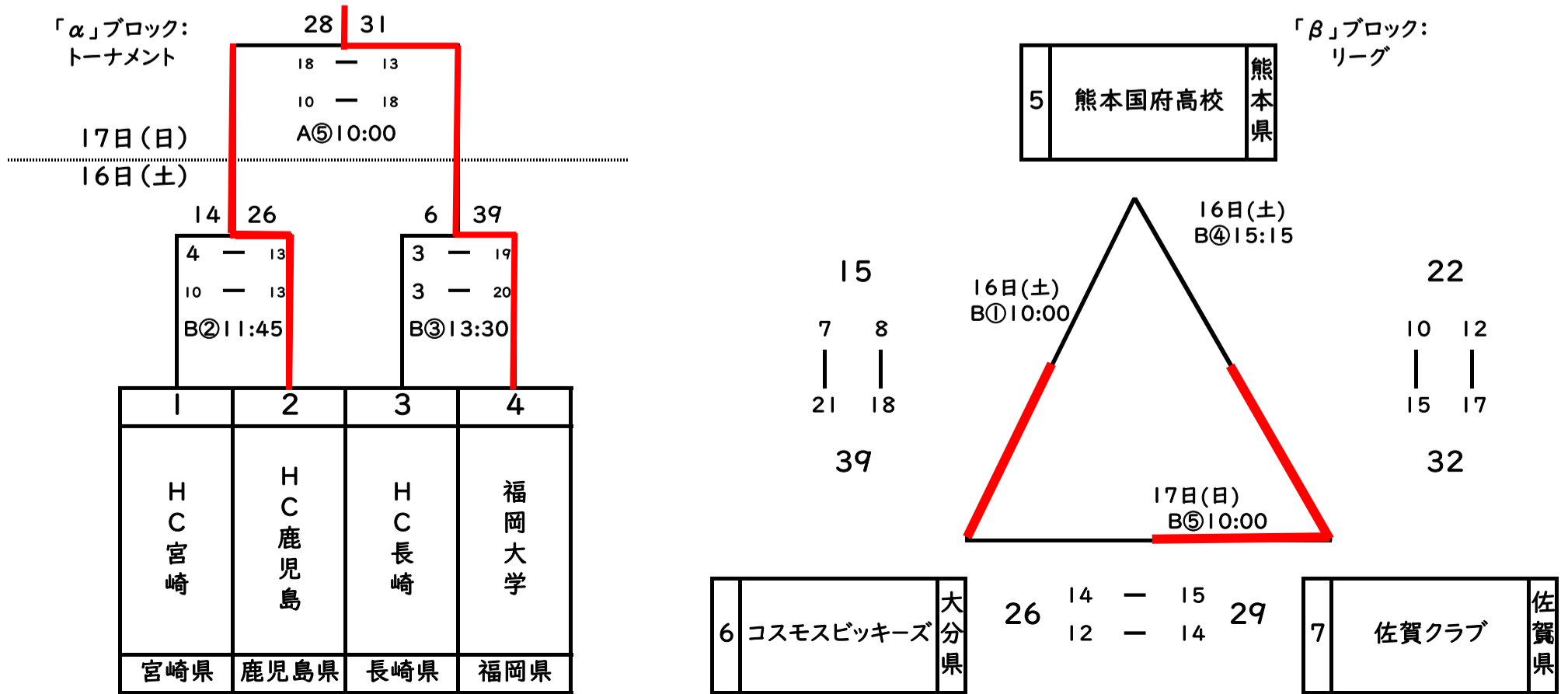
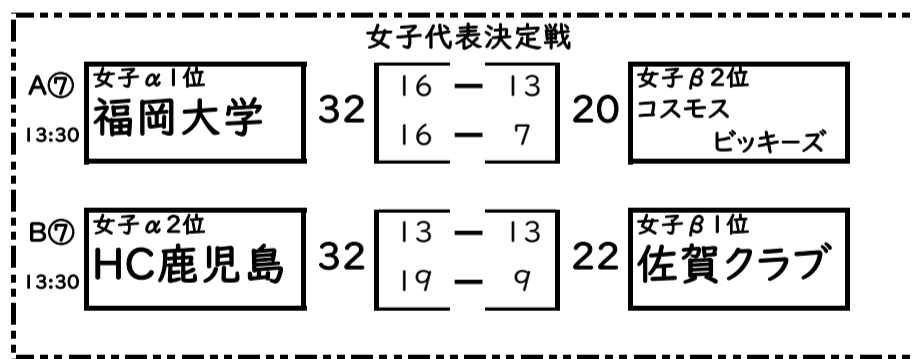
**男子の部**  
「X」:トーナメント  
「Y」:リーグ

〔期 日〕 9月16日(土)~17日(日)  
〔会 場〕 福岡大学第2記念会堂「Aコート」(※9/17 B⑥のみBコート)  
〔競技時間〕 30分-15分-30分  
〔留意事項〕 トーナメント、リーグともに、同点の場合、正規の第1延長、第2延長、7MTCの順で決する。  
リーグのA①敗者は、9/16(土)A④15:15~ A①勝者は、9/17(日)B⑥11:45~となる。



**女子の部**  
「α」:トーナメント  
「β」:リーグ

〔期 日〕 9月16日(土)~17日(日)  
〔会 場〕 福岡大学第2記念会堂「Bコート」(※9/17 A⑤とA⑦のみAコート)  
〔競技時間〕 30分-15分-30分  
〔留意事項〕 トーナメント、リーグともに、同点の場合、正規の第1延長、第2延長、7MTCの順で決する。  
リーグのB①敗者は、9/16(土)B④15:15~ B①勝者は、9/17(日)B⑤10:00~となる。



# 令和5年度 第15回 南九州女子クラブリーグ

開催日：令和5年11月26日（日）  
会 場：吉田文化体育センター

Aコート 予選結果	
対戦・結果	
小林クラブ	17 対 16 Re:sta ( 7-7 、 10-9 )
フォルトウーナ熊本	19 対 11 ちあふる ( 9-7 、 10-4 )
Re:sta	21 対 14 熊本クラブ ( 8-4 、 13-10 )
小林クラブ	16 対 22 フォルトウーナ熊本 ( 7-9 、 9-13 )
熊本クラブ	11 対 22 ちあふる ( 5-11 、 6-11 )

Bコート 予選結果	
対戦・結果	
HC宮崎	26 対 8 熊本大学 ( 11-3 、 15-5 )
HCやまが	25 対 11 ninfa*kagoshima ( 12-5 、 13-6 )
HC宮崎	26 対 18 HCやまが ( 13-11 、 13-7 )
熊本大学	18 対 19 ninfa*kagoshima ( 9-10 、 9-9 )

## ■予選結果

コート	チーム名	順位	勝	負	得点	失点	差
A	フォルトウーナ熊本	1	2	0	41	27	14
	Re:sta	2	1	1	37	31	6
	ちあふる	3	1	1	33	30	3
	小林クラブ	4	1	1	33	38	-5
	熊本クラブ	5	0	2	25	43	-18
B	HC宮崎	1	2	0	52	26	26
	HCやまが	2	1	1	43	37	6
	ninfa*kagoshima	3	1	1	30	43	-13
	熊本大学	4	0	2	26	45	-19

決勝戦 結果	
フォルトウーナ熊本	16 対 27 HC宮崎 ( 8-13 、 8-14 )

## ■最終結果

優勝： HC宮崎

準優勝：フォルトウーナ熊本

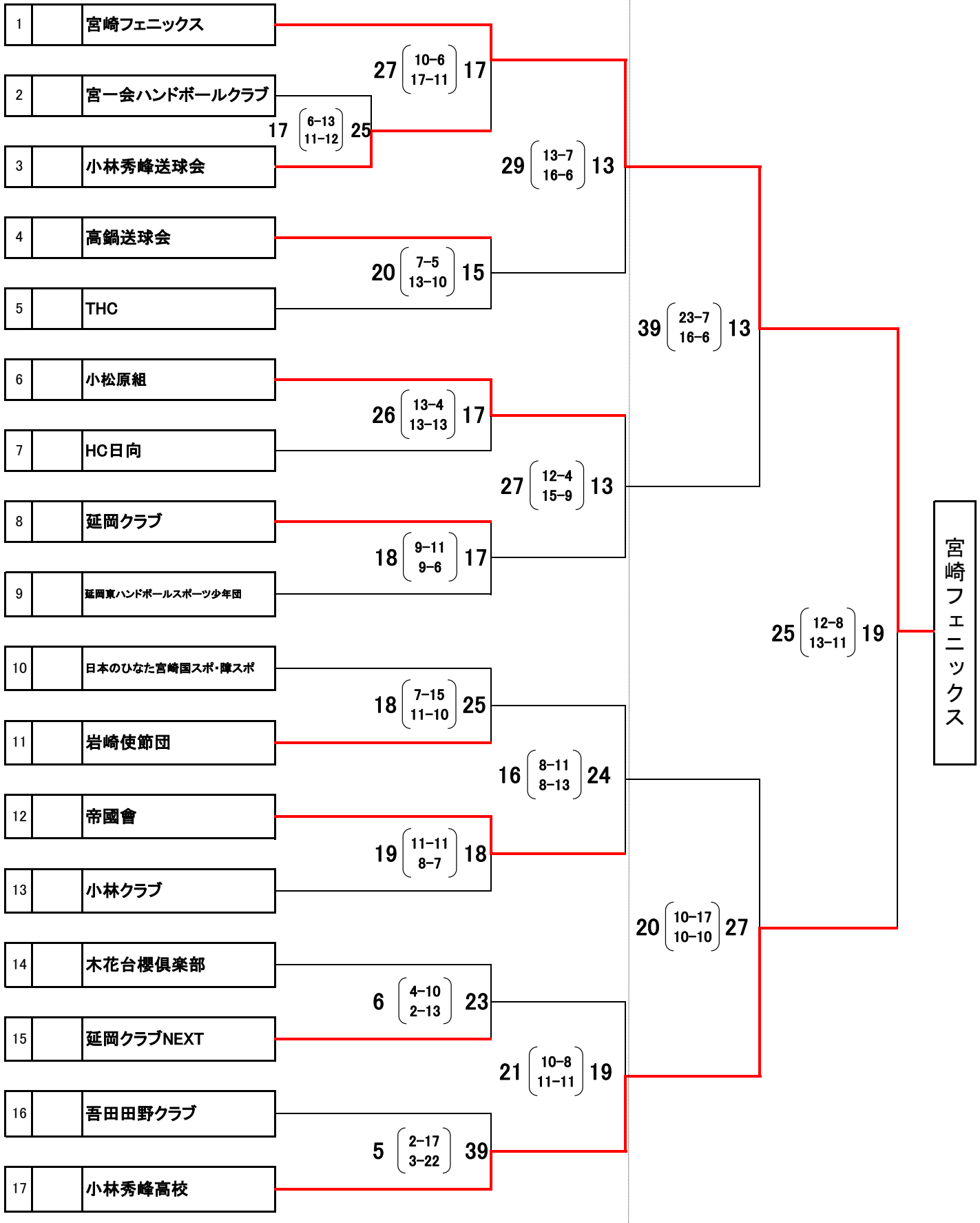
第3位： Re:sta

第3位： HCやまが

かわにしスポーツ杯 第58回宮崎県総合ハンドボール選手権大会  
男子の部 組合せ

2/24(土)  
綾てるはドーム  
1回戦・2回戦・3回戦

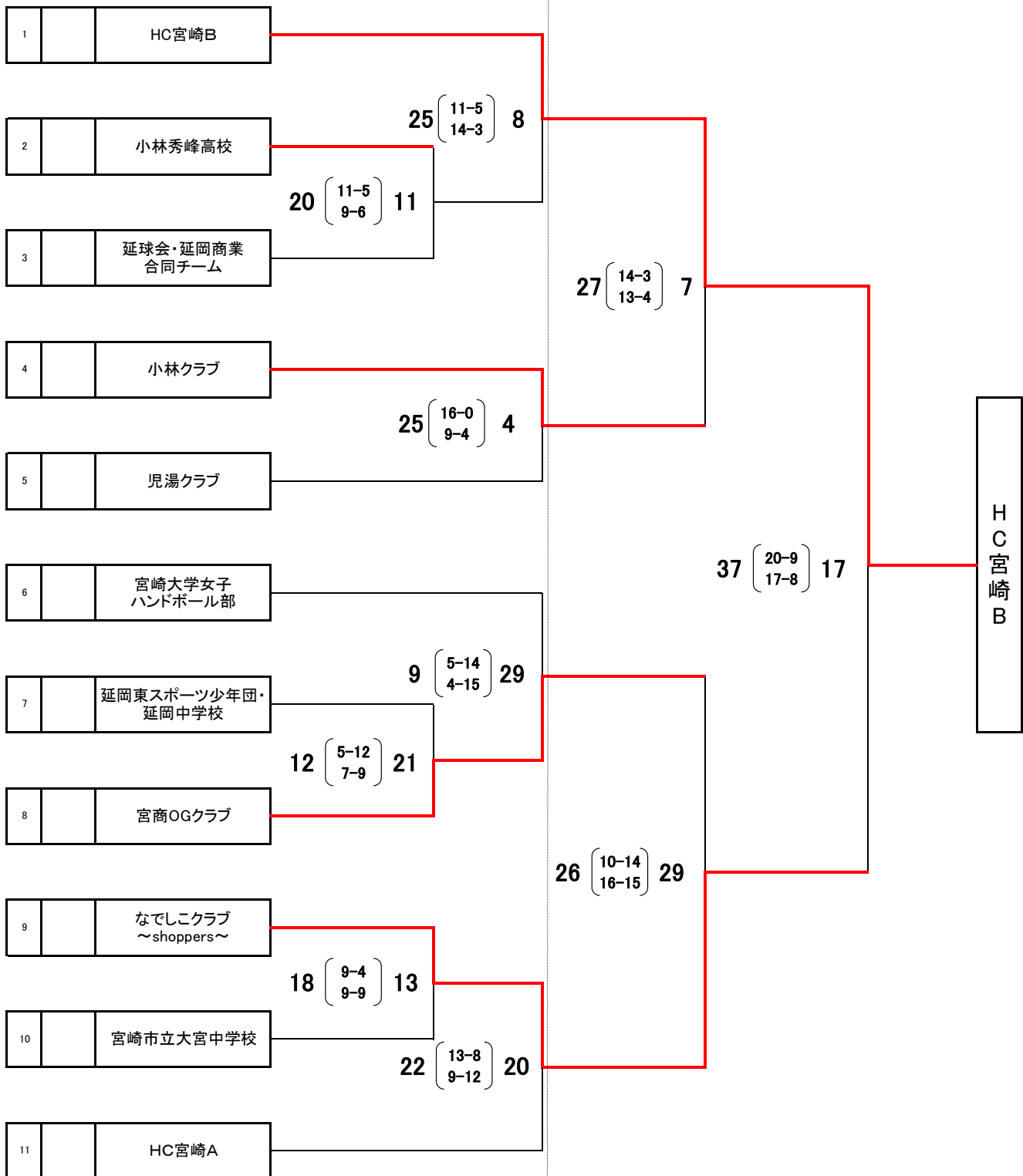
2/25(日)  
綾てるはドーム  
準決勝・決勝



女子の部 組合せ

2/24日(土)  
 綾てるはドーム  
 1回戦・準々決勝

2/25日(土)  
 綾てるはドーム  
 準決勝・決勝







九州一般ハンドボール選手権大会



九州女子クラブハンドボール選手権大会



みやぎ県民総合スポーツ祭



みやぎ県民総合スポーツ祭



全国クラブハンドボール選手権大会



国民体育大会 九州ブロック大会



国民体育大会 九州ブロック大会





国民体育大会 九州ブロック大会



国民体育大会 九州ブロック大会



日本ハンドボール選手権大会 九州ブロック予選



日本ハンドボール選手権大会 九州ブロック予選



南九州女子クラブリーグ

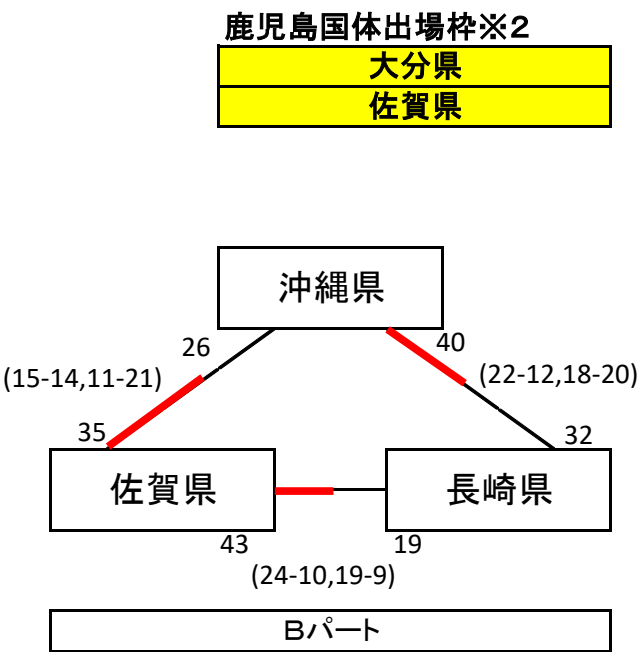
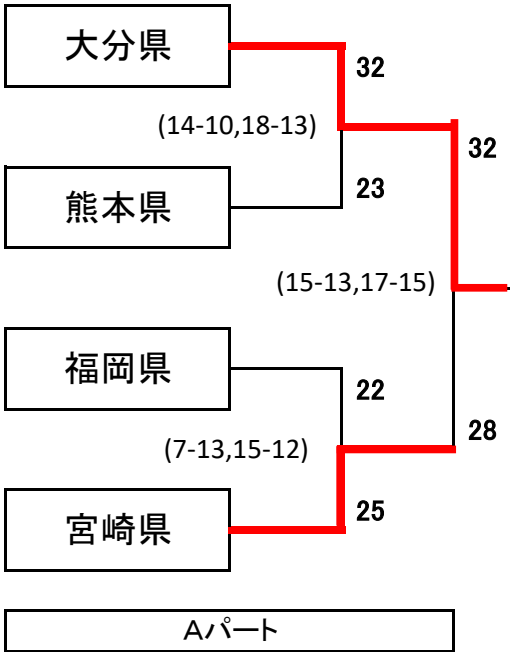


宮崎県総合ハンドボール選手権大会

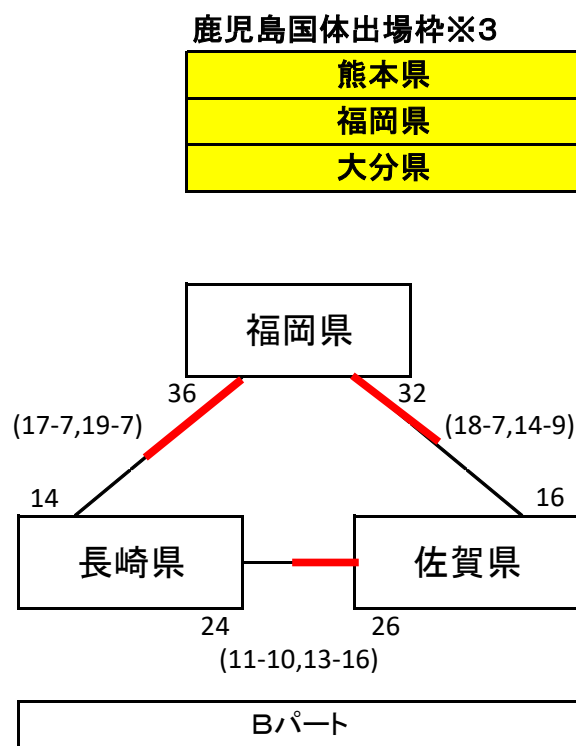
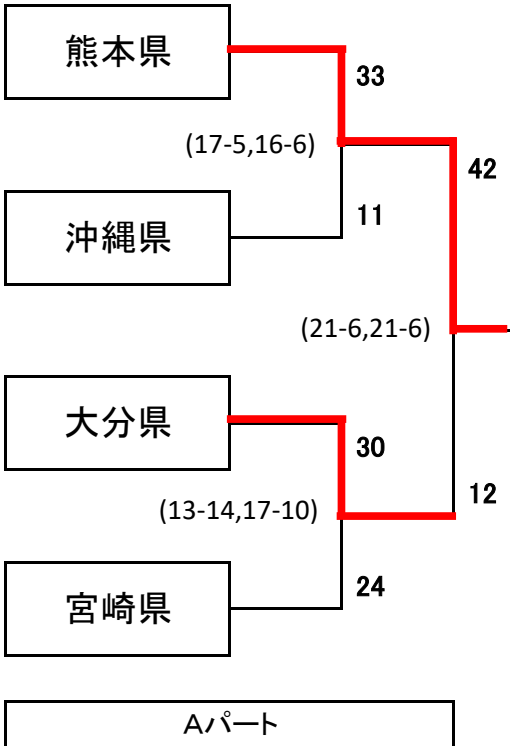


宮崎県総合ハンドボール選手権大会

令和5年度国民体育大会 第43回九州ブロック大会 ハンドボール競技 大会結果  
 <成年男子>コンパルホール 8/19~20



<成年女子>サイクルショップコダマ大洲アリーナ 8/19~20

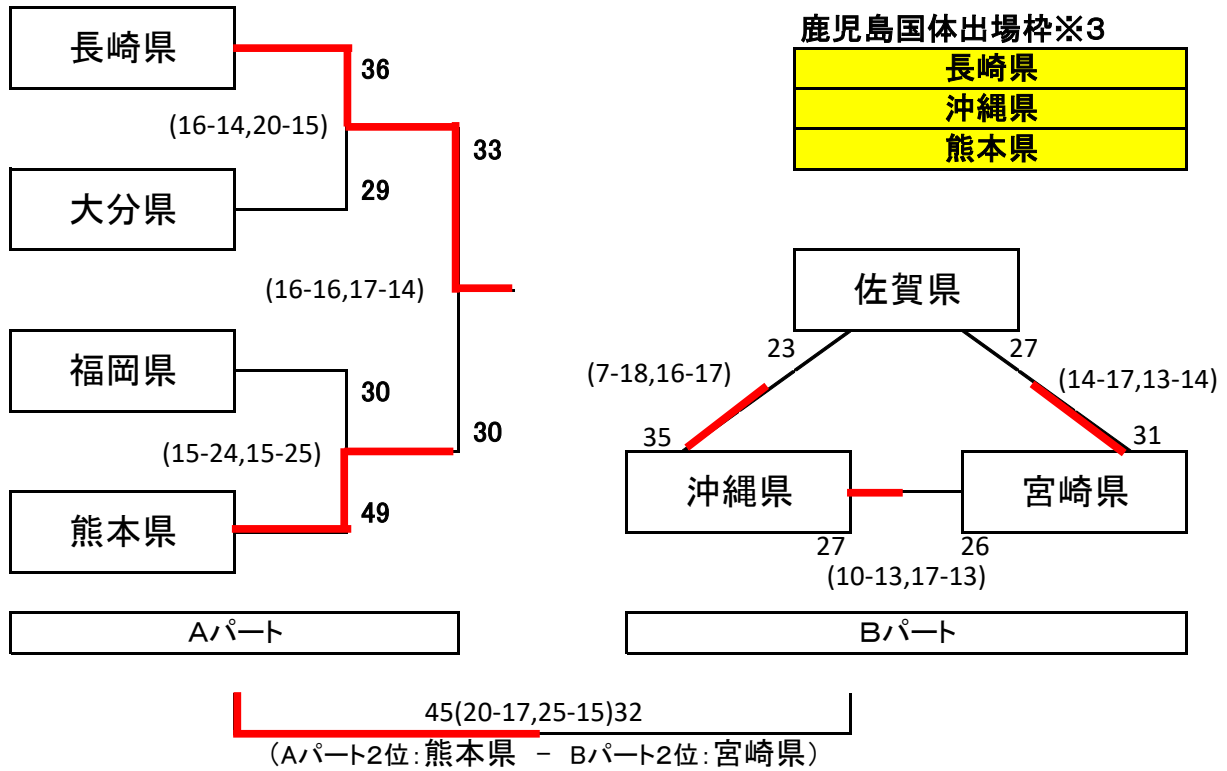


31(16-6,15-11)17  
 (A-part 2位:大分県 - B-part 2位:佐賀県)

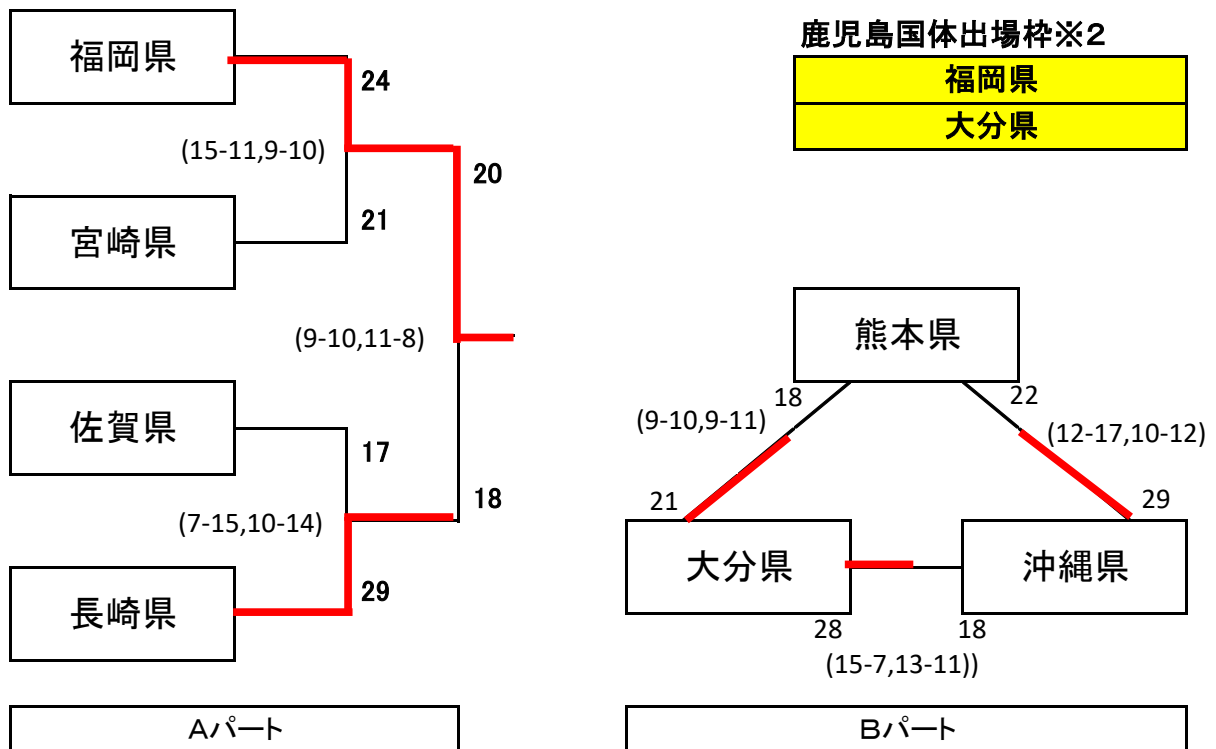


令和5年度国民体育大会 第44回九州ブロック大会 ハンドボール競技 大会結果

<少年男子> 県立大分雄城台高校 8/19~20



<少年女子> 県立大分鶴崎高校 8/19~20



# 令和5年度宮崎県ハンドボール協会事業報告

期 日	事 業 内 容	会 場
4 9 16 19 26 28	九州協会臨時理事会(和田) 県理事会 県体協事務事業説明会、国体参加申込説明会(川越) 国スポ競技役員養成事業説明会(川越) 第1回県民総合スポーツ祭実行委員会(川越)	リモート 清武文化会館 県武道館 県防災庁舎 県武道館
5 11 12~14 17 27~30	強化選手指定証交付式、チームみやざきミーティング(和田、川野敦、宮島) 九州選手権・九州女子クラブ 九プロ第1回競技団体担当者会議(川越) 第49回高校総体	県武道館 県体育館・市総合 県武道館 てるはドーム他
6 3~4 10~11 16 16~18 17~18 30	県民総合スポーツ祭 ヒュンメルクリニック 九州理事長会議(和田) 九州高校総体 第34回小学生新人(全国予選) 2027みやスポ神話(親和)会(田村)	てるはドーム 都城市 大分県 大分県 市総合 ニューウェルシティ宮崎
7 22~24 24 26~31 28 30 31	74回中学総体 九州ブロック大会監督会議 全日本高校選手権大会【女子宮崎学園ベスト8】 九州ブロック宮崎県実行委員会設立総会(和田) スポーツ少年団中央大会 国スポ宮崎県準備委員会第7回総会(末廣)	早水公園体育館 リモート 北海道 県武道館 県体育館 宮崎観光ホテル
8 18 18 17~19 19~20 26	九州協会60周年記念式典 理事長会議(和田) 九州ブロック国体 小学生チャレンジ交流大会 第14回宮崎県中学一年生大会	大分県 大分県 大分県 てるはドーム てるはドーム
9 2~3 5 15~17 30 30~9/1	九州ビーチハンドボール研修会 九プロ第1回競技団体・会場地合同会議(川越) 日本選手権九州予選会 全国理事長会議 ジュニアセレクトカップ九州予選	宮崎市青島 県体育館 福岡県 リモート 長崎県
10 8 8~10 12 28~29	Mリーグ 国体視察研修(宮田、宮島、和田、川野敦) 第2回県民総合スポーツ祭実行委員会(日高) 中学校秋季体育大会	県体育館 鹿児島県 県武道館 早水公園体育館
11 3・25 16 11~12 19 18~19	県小学生大会(九州大会予選) 第2回チームみやざきミーティング 南九州大会予選(高校) Mリーグ 南九州大会(中学)	市総合・都工・泉 県武道館 てるは・清武 延岡アリーナ てるはドーム
12 10 11 17 20 22~24 23~25	Mリーグ 国スポ競技用具整備計画ヒアリング(川越) Mリーグ 宮崎県スポーツ協会ヒアリング(和田、川野敦) 九州小学生親善大会 県高校新人大会	県体育館 県庁 てるはドーム スポーツ指導センター 鹿児島県 てるは・佐土原
1 13~14 14 19~21 27~28	トップチーム活用事業 Mリーグ チームみやざき強化アドバイザー招聘事業 県中学生選抜大会	県体育館 県体育館 宮崎学園・青少年プラザ てるはドーム
2 2~5 4 16~18 18 18 24・25 24 23 23~24 27	九州高校選抜大会 総合選手権代表者会議(抽選会) チームみやざき強化アドバイザー招聘事業 全国理事長会議(和田) 第58回県総合選手権 最優秀選手表彰式 【小学生男子：村永海音 小学生女子：渡邊七海】 【中学生男子：勝目爽太 中学生女子：小野 楓】 【高校生男子：高橋孝太朗 高校生女子：山田 杏】 九州審判長会議(中藤) 全日本大会審判研修会(宮本、須志原、山本、野田、黒木聖、鈴木梨、倉吉、川野敦) 全国指導委員会(川野敦)	長崎県 清武文化会館 宮崎学園・県体育館 オンライン リモート てるはドーム てるはドーム 山鹿 山鹿 オンライン
3 2 2~3 9~10 15~17 20 24~27	九州理事会(和田) 県審判講習会 UMKスポーツフェスタ 九州中学生選抜 常任理事会 春の全国中学生選手権大会	長崎県 日向・宮崎・都城 県体育館 佐賀県 清武文化会館 福島県

令和6年度宮崎県ハンドボール協会行事予定表

県内				九州			全国		
月	日	事業	会場	日	事業	会場	日	事業	会場
4	14	理事会	清原町文化会館				11~14	オリンピック女子世界最終予選	ハンガリー
	21	小学校役員会	宮崎	30~4	九州学生リーグ・春季	福岡			
5	8	高体連専門委員会・監督会	交流セ						
	11~12	中学クラブチームカップ	延岡アリーナ	10~12	九州一般選手権・女子クラブ選手権	長崎			
6	25~28	高校総体	てるはD他						
	1~2	県民総合スポーツ祭	てるはD	8~9	九州クラブカップ	福岡	8	日本協会理事会	東京
	8~9	ヒュメルクリニック	都城	14	理事長会議	福岡			
	15~16	小学生新人(全国予選)	早水	14~17	全九州高校	福岡	30	定時評議員会	東京
20	中体連専門部会	武道館							
	22	スタートコーチ講習会	小林						
7	4	高体連専門委員会	交流セ	13~14	九州高専大会	熊本	1~3	オリンピック社行試合	東京
	12~14	県中学校総体	早水				5~7	全国クラブ選手権大会・西地区大会	宮崎市
	28	スポーツ少年団中央大会	県体育館				25~8/11	オリンピック	パリ
	27~28	高校1年生大会	延岡						
8	17~18	宮崎県小学生チャレンジ交流大会	てるはD	6~8	九州中学生	長崎	1~4	全国小学生大会	京都
	24~25	県中学1年生大会	てるはD				7~13	全日本高校選手権大会	福岡
				23~27	九州学生リーグ・秋季	沖縄	8~10	東日本学生選手権	岩手
				27~29	九州ブロック団体(少年種別)	都城市	9~11	全日本マスターズ	岩手
				30	九州理事長会議	都城市	9~12	J-オープン	滋賀
			30~9/1	九州ブロック団体(成年種別)	都城市	10~13	全国中学生クラブカップ	埼玉	
9				7~8	ビーチハンド研修会	宮崎市	6~8	全国高専大会	北海道
				21~22	日本選手権九州ブロック大会	佐賀	7~	日本リーグ	各地
						8~9	全日本ビーチ	愛知	
10	6	Mリーグ	県体育館	5~6	U15ジュニアセレクトカップ九州予選	熊本	6	全国理事長会議	リモート
	6	九州女子クラブ	てるはD				9~14	国民スポーツ大会	佐賀
	9	高体連専門委員会	交流セ	25~27	サニックスカップ	福岡			
	17	第2回中体連専門部会	武道館						
19~20	中学生クラブカップ(南九州予選)	てるはD							
11	1~2	県中体連秋季大会	早水	16~17	南九州大会(中学の部)	鹿児島	2~3	全日本車椅子大会	岩手
	3~4	小学生大会(九州予選)	早水	16~17	南九州大会(高校の部)	秀峰・佐土原	6~10	全日本学生選手権	広島
	9~10	南九州大会予選(高校)	清武・てるは	未定	九州小学生大会抽選	熊本	9	日本協会理事会	東京
	9~10	南九州大会予選(中学)	未定						
	28	高体連監督会議	交流セ	24	南九州女子クラブリーグ	宮崎			
30~12/1	高等学校等トップ選手強化事業	未定							
12	8	Mリーグ	市総合	7	南九州小学生大会	早水	4~8	日本選手権(男子)	大阪
	21~23	高校新人	てるはD	20~22	九州小学生親善	熊本	18~22	女子日本選手権	福井
1	11~12	中学生選抜 予選	てるはD				20~24	U15ジュニアセレクトカップ	長野
	25~26	中学生選抜 決勝	県体育館・市総合	未定	九州高校選抜抽選会	鹿児島			
2	未定	総合選手権・代表者会議	未定	7~10	九州高校選抜	鹿児島	8	日本協会理事会	東京
				未定	九州審判長会議	未定	9	全国理事長会議	リモート
	16・22・23	総合選手権	てるはD	22~23	九州U12セレクトカップ	福岡	14~16	全日本社会人フェスティバル'2025	岡山
3	8~9	UMKスポーツフェスタ		22~23	北部九州男子女子クラブリーグ	福岡			
	未定	審判員講習会	未定	8	理事会(中学生選抜、九州選手権抽選)	長崎	23~29	全国高校選抜大会	大分
20	常任理事会	未定	21~23	九州中学生選抜	福岡	25~29	春の全国中学生選手権	富山	

## 2023年度 インドア(審判員・審判指導員・TO)ビーチ(審判員兼TO)登録者名簿

インドア審判員	
級	氏名
A	岩崎 栄一
A(審判長)	中藤 圭祐
B	倉吉 将史
新規B	山本 晋輔
B	野田 航平
B(副審判長)	宮本 祐太
B(副審判長)	齊藤 慶太郎
B	宮島 隆二
B	川越 克紀
B	川野 敦史
B	鈴木 晃
B	須志原 猛司
B(副審判長)	丸岩 貴和
B	黒木 聖子
B	川野 雅史
B	鈴木 梨香
C	伊藤 大智
C	久保田 大輝
C	野村 徹三
C	河野 光星
C	満富 健太
C	工藤 卓也
C	尾原 恵
C	佐藤 誠
C	三浦 里菜
C	池上 嘉夫
C	岡上 桂
C	中村 誠忠
C	富山 未希
C	荒木 鴻志
C	宮田 一輝
C	待鳥 龍二
C	黒木 一成
C	山本 清貴
C	蛭原 崇裕
C	蔵本 聖
C	内村 翼
C	川野 雅人
C	川野 賢一
C(副審判長)	石崎 幸正

インドア審判員	
級	氏名
C	満富 妃乃
C	甲斐 智広
C	有田 二郎
C	甲斐 龍二
C	松山 浩一郎
新規D	矢野 里奈
新規D	八尾 明史
新規D	藤高 琉心
新規D	温谷 朔士
新規D	佐藤 剛摩
新規D	甲斐 絢乃
新規D	坂元 彪碁
新規D	上杉 夢空
新規D	重黒木 真央
新規D	松山 陽璃
D	齊藤 太河
新規D	早田 康人
D	田野 ひなた
D	濱崎 涼
D	齋藤 心羽
新規D	中田 紫耶
新規D	西下 勇樹
D	宮川 忠
新規D	待木 遼斗
新規D	鳥越 嵩翔
D	八尋 久志
D	山之口 成美
D	甲斐 里子
D	栗原 なつき
D	甲斐 凜夏
D	椎葉 直喜
D	三樹 智
D	金子 毅
D	後藤 隆
D	柴田 圭
D	黒木 葵
インドア審判指導	
級	氏名
A	中藤 圭祐
B	須志原 猛司

インドアTO	
級	氏名
B	押川 結哉
B	伊藤 大智
B	久保田 大輝
B	中田 紫耶
B	宮川 忠
B	野村 徹三
B	川野 美香子
B	八尋 久志
B	外薮 英子
B	河野 光星
B	百田 哲郎
B	満富 健太
B	工藤 卓也
B	甲斐 吉樹
B	荒木 千晴
B	山之口 成美
B	福盛 浩一
B	栗木 誠一
B	甲斐 里子
B(TO委員長)	倉吉 将史
B	山本 晋輔
B	三浦 里菜
B	池上 嘉夫
B	岡上 桂
B	富山 未希
B	宮田 一輝
B	岩崎 栄一
B	野田 航平
B	栗原 なつき
B	齊藤 慶太郎
B	宮島 隆二
B	長田 俊耐
B	椎葉 直喜
B	川越 克紀
B	蛭原 崇裕
B	川野 敦史
B	田村 秀彦
B	川野 雅人
B	川野 賢一
B	須志原 猛司

インドアTO	
級	氏名
B	石崎 幸正
B	丸岩 貴和
B	柴田 圭
B	川畑 拓也
B	中藤 圭祐
B	黒木 聖子
B	甲斐 智広
B	川野 雅史
B	有田 二郎
B	甲斐 龍二
B	松山 浩一郎
ビーチ審判員	
級	氏名
B	中藤 圭祐

## 宮崎県ハンドボール協会記録集

『宮崎物語』第30号

令和6年6月1日発行

発行所 都城泉ヶ丘高校内

宮崎県ハンドボール協会広報記録担当

編集責任者 野村 徹三

TEL 0986-23-0223 / FAX 0986-24-5884

E-mail : ntetu56@yahoo.co.jp

令和5年度版より、ホームページでのPDF掲載となりました。